



**Zakład Mechaniki i Elektroniki
ZAMEL sp.j.**
J.W. Dzida, K. Łodzińska

zAMEL

ul. Zielona 27, 43-200 Pszczyna, Poland
Tel. +48 (32) 210 46 65, Fax +48 (32) 210 80 04
www.zamelcet.com, e-mail: marketing@zamel.pl

OPIS

Jednofunkcyjny przełącznik czasowy PCM-02/24V służy do realizacji funkcji opóźnionego wyłączenia (awersyjny) w układach automatyki i sterowania. Przełącznik wyzwalany jest napięciem zasilającym. Cechuje go bardzo szeroki zakres nastaw czasu od 0,1 sekundy do 10 dni. Dodatkowe funkcje ON / OFF umożliwiają stałe załączenie lub wyłączenie odbiornika. Układ posiada wskaźniki: napięcia zasilania, stanu przełącznika oraz odmierzenia czasu- zrealizowane za pomocą diod LED.

CECHY

- Tryb pracy: opóźnione wyłączenie (wyzwalane napięciem zasilającym),
- sygnalizacja napięcia zasilania - dioda LED zielona,
- sygnalizacja stanu przełącznika i odmierzenia czasu - dioda LED czerwona,
- duża dokładność odmierzanego czasu,
- szeroki przedział nastaw czasu,
- funkcje stałego załączenia lub wyłączenia,
- wyjście przełącznikowe - jeden styk przelazny o maksymalnej obciążalności 16 A,
- obudowa jednomodułowa,
- montaż na szynie TH 35.

DANE TECHNICZNE

PCM-02/24	
Zaciski zasilania:	-/~ , +/~
Znamionowe napięcie zasilania:	24 V AC/DC
Tolerancja napięcia zasilania:	-15 + +10 %
Kontrolka napięcia zasilania:	dioda LED zielona
Częstotliwość znamionowa:	50 / 60 Hz
Znamionowy pobór prądu:	36 mA
Liczba trybów pracy:	1 (opóźnione wyłączenie)
Zakres nastaw czasu t:	0,1 s + 10 dni
Dokładność odmierzenia czasu:	0,2 %
Nastawa czasu:	2x potencjometr (obrotowy + skokowy)
Kontrolka stanu przełącznika i pomiaru czasu:	dioda LED czerwona
Parametry styków przełącznika:	1NO/NC - 16 A / 250 V AC1 4000 VA
Liczba zacisków przyłączeniowych:	5
Przekrój przewodów przyłączeniowych:	0,2 + 2,50 mm ²
Temperatura pracy:	-20 + +60 °C
Pozycja pracy:	dowolna
Mocowanie obudowy:	szyna TH 35 (wg PN-EN 60715)
Stopień ochrony obudowy:	IP20 (PN-EN 60529)
Klasa ochronności:	II
Kategoria przepięciowa:	II
Stopień zanieczyszczenia:	2
Wymiary:	jednomodułowa (17,5 mm) 90x17,5x66 mm
Waga:	0,08 kg
Zgodność z normami:	PN-EN 60730-1 PN-EN 60730-2-7 PN-EN 61000-4-2,3,4,5,6,11

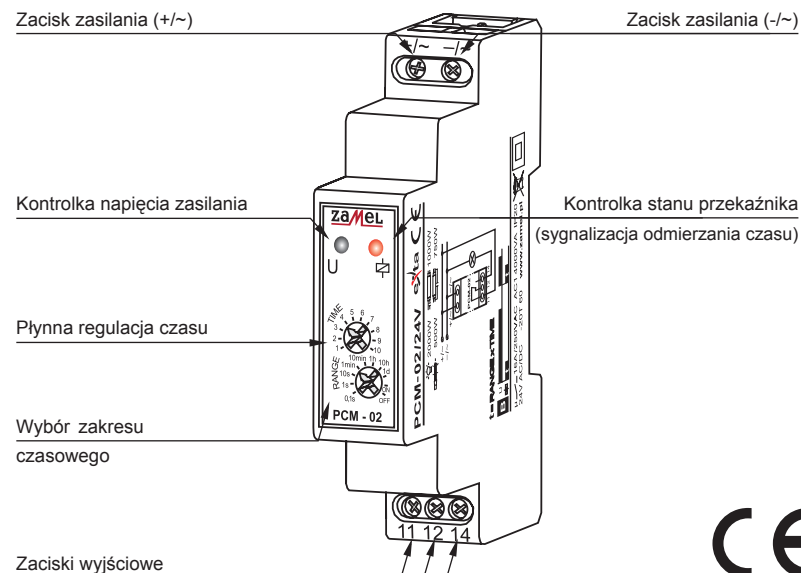


Urządzenie należy podłączyć do sieci jednofazowej zgodnie z obowiązującymi normami. Sposób podłączenia określono w niniejszej instrukcji. Czynnności związane z instalacją, podłączeniem i regulacją powinny być wykonywane przez wykwalifikowanych elektryków, którzy zapoznali się z instrukcją obsługi i funkcjami urządzenia. Demontaż obudowy powoduje utratę gwarancji oraz stwarza niebezpieczeństwo porażenia prądem. Przed rozpoczęciem instalacji należy upewnić się czy na przewodach przyłączeniowych nie występuje napięcie. Do instalacji należy użyć wkrętaka krzyżowego o średnicy do 3,5 mm. Na poprawne działanie ma wpływ sposób transportu, magazynowania i użytkowania urządzenia. Instalacja urządzenia jest niewskazana w następujących przypadkach: brak elementów składowych, uszkodzenie urządzenia lub jego deformacje. W przypadku nieprawidłowego funkcjonowania należy zwrócić się do producenta.



Symbol oznaczający selektywne zbieranie sprzętu elektrycznego i elektronicznego. Zakaz umieszczania zużytego sprzętu z innymi odpadami.

WYGLĄD



MONTAŻ

1. Rozłączyć obwód zasilania bezpiecznikiem, wyłącznikiem nadmiaroprądowym lub rozłącznikiem izolacyjnym przyłączonymi do odpowiedniego obwodu.
2. Sprawdzić odpowiednim przyrządem stan beznapięciowy na przewodach zasilających.
3. Zamontować urządzenie PCM-02/24V w rozdzielni na szynie TH 35.
4. Podłączyć przewody pod zaciski zgodnie ze schematem podłączenia.
5. Załączyć obwód zasilania.
6. Nastawić czas przy pomocy pokręteł TIME i RANGE przy czym $t = \text{TIME} \times \text{RANGE}$.
Załączenie napięcia zasilania powoduje świecenie zielonej diody LED. Cykl zostanie automatycznie zainicjalizowany z nastawionym czasem t.

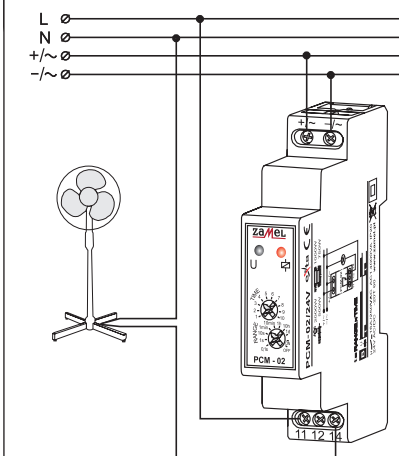
DZIAŁANIE



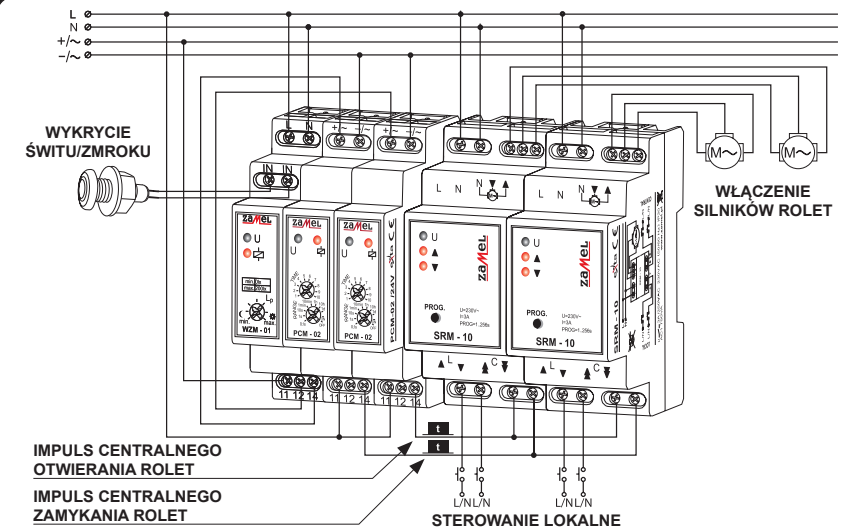
OPÓŹNIONE WYŁĄCZANIE – po podaniu napięcia zasilającego przełącznik zostaje natychmiast załączony (poz. 11-14) i rozpoczyna się odliczanie czasu t. Po upływie tego czasu nastąpi wyłączenie przełącznika (poz. 11-12). Kolejna realizacja trybu nastąpi w momencie wyłączenia i ponownego załączenia napięcia zasilającego.

U	Opis sygnalizacji diod	Przykładowe nastawy czasu t	
	przełącznik wyłączony (zwarłe zaciski 11-12), czas nie odliczany		$t = \text{TIME} \times \text{RANGE}$ $t = 8 \times 1 \text{ d} = 8 \text{ d}$
	przełącznik załączony (zwarłe zaciski 11-14), czas odliczany (dioda pulsuje)		$t = \text{TIME} \times \text{RANGE}$ $t = 3 \times 1 \text{ h} = 3 \text{ h}$

PODŁĄCZENIE



ZASTOSOWANIE



Przełącznik czasowy PCM-02/24V współpracujący z wyłącznikiem zmierzchowym WZM-01 i sterownikami rolet SRM-10 ma za zadanie wygenerowanie impulsu po wykryciu zmroku. Impuls ten jest sygnałem dla sterowników rolet (wejście centralnego zamykania), do opuszczenia wszystkich rolet pracujących w danej grupie.

RODZINA PRODUKTU

Przełącznik czasowy PCM-02/24V należy do rodziny PCx.

PCX-xx (/x)

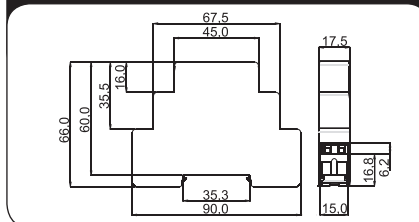
Wersja zasilania:
24V - 24 V AC/DC
U - 12+240 V AC/DC

Wersja urządzenia:
01 - tryb-opóźnione załączenie
02 - tryb-opóźnione wyłączenie
03 - tryb-cykliczne przełączanie
04 - kilka trybów pracy
06 - opóźnione załączenie/
wyłączenie
10 - 10 trybów, regulacja dwóch
czasów

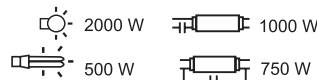
Rodzaj obudowy:
M - jednomodułowa
(dwumodułowa dla wersji 10)
P - do puszeki

Symbol urządzenia

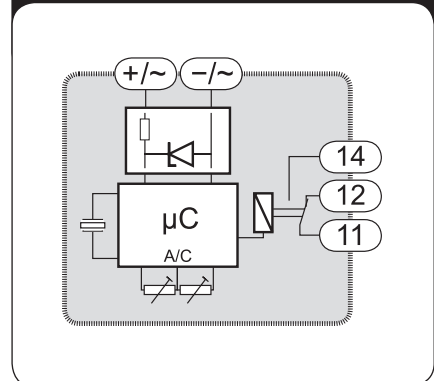
WYMIARY OBUDOWY



OBCIĄŻALNOŚĆ



SCHEMAT WEWNĘTRZNY



KARTA GWARANCYJNA

Producent udziela 24 miesięcznej gwarancji

1. ZMIE ZAMEL SP.J. udziela 24- miesięcznej gwarancji na sprzedawane towary.
2. Gwarancją ZMIE ZAMEL SP.J. nie są objęte:
 - a) mechaniczne uszkodzenia powstałe w transporcie, załadunku / rozładunku lub innych okolicznościach,
 - b) uszkodzenia powstałe na skutek wadliwie wykonanego montażu lub eksploatacji wyrobów ZMIE ZAMEL SP.J.,
 - c) uszkodzenia powstałe na skutek jakichkolwiek przeróbek dokonanych przez KUPUJĄCEGO lub osoby trzecie a odnoszących się do wyrobów będących przedmiotem sprzedaży lub urządzeń niezbędnych do prawidłowego funkcjonowania wyrobów będących przedmiotem sprzedaży,
 - d) uszkodzenia wynikające z działania siły wyższej lub innych zdarzeń losowych, za które ZMIE ZAMEL SP.J. nie ponosi odpowiedzialności.
3. Wszelkie roszczenia z tytułu gwarancji KUPUJĄCY zgłosi w punkcie zakupu lub firmie ZMIE ZAMEL SP.J. na piśmie po ich stwierdzeniu.
4. ZMIE ZAMEL SP.J. zobowiązuje się do rozpatrywania reklamacji zgodnie z obowiązującymi przepisami prawa polskiego.
5. Wybór formy załatwienia reklamacji, np. wymiana towaru na wolny od wad, naprawa lub zwrot pieniędzy należy do ZMIE ZAMEL SP.J.
6. Terytorialny zasięg obowiązywania gwarancji: Rzeczpospolita Polska.
7. Gwarancja nie wyłącza, nie ogranicza, ani nie zawieszają uprawnień KUPUJĄCEGO wynikających z niezgodności towaru z umową.

Pieczęć i podpis sprzedawcy, data sprzedaży