



**Zakład Mechaniki i Elektroniki  
ZAMEL sp.j.**  
J.W. Dzida, K. Łodzińska



ul. Zielona 27, 43-200 Pszczyna, Poland  
Tel. +48 (32) 210 46 65, Fax +48 (32) 210 80 04  
[www.zamelcet.com](http://www.zamelcet.com), e-mail: [marketing@zamel.pl](mailto:marketing@zamel.pl)

## OPIS

Automat schodowy ASP-02 służy do sterowania oświetleniem na korytarzach lub klatkach schodowych. Po wyzwoleniu układu, załącza on oświetlenie na czas ustawiony przez użytkownika, po czym następuje automatyczne wyłączenie. Czas pracy może być płynnie regulowany potencjometrem w zakresie od 10 s do 14 min. Automat wyposażony jest w funkcję przeciwblokady. ASP-02 można stosować również jako przekaźnik czasowy realizującą funkcję opóźnionego wyłączenia. Konstrukcja umożliwia montaż pod przyciskiem w głębokiej puszcze instalacyjnej  $\varnothing 60$ .

## CECHY

- Sterowanie oświetleniem na klatkach schodowych,
- płynna regulacja czasu załączenia w zakresie od 10 s do 14 min,
- kontrolka załączenia odbiornika - dioda LED czerwona,
- wyzwalamie układu z przewodu L lub N,
- możliwość współpracy z przyciskami jednobiegunowymi podświetlanymi,
- łatwa adaptacja do istniejących instalacji elektrycznych,
- funkcja przeciwblokady,
- wyjście przekaźnikowe - napięciowe o maksymalnej obciążalności 5 A.



## UWAGA

Urządzenie należy podłączyć do sieci jednofazowej zgodnie z obowiązującymi normami. Sposób podłączenia określono w niniejszej instrukcji. Czynności związane z: instalacją, podłączeniem i regulacją powinny być wykonywane przez wykwalifikowanych elektryków, którzy zapoznali się z instrukcją obsługi i funkcjami urządzenia. Demontaż obudowy powoduje utratę gwarancji oraz stwarza niebezpieczeństwo porażenia prądem. Przed rozpoczęciem instalacji należy upewnić się czy na przewodach przyłączeniowych nie występuje napięcie. Na poprawne działanie ma wpływ sposób transportu, magazynowania i użytkowania urządzenia. Instalacja urządzenia jest niewskazana w następujących przypadkach: brak elementów składowych, uszkodzenie urządzenia lub jego deformacje. W przypadku nieprawidłowego funkcjonowania należy zwrócić się do producenta.



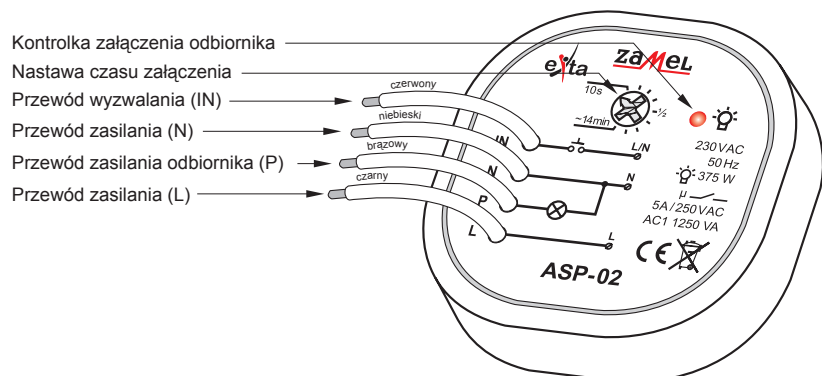
Symbol oznaczający selektywne zbieranie sprzętu elektrycznego i elektronicznego.  
Zakaz umieszczania zużytego sprzętu z innymi odpadami.

## DANE TECHNICZNE

### ASP-02

Przewody zasilania:	L(czarny), N(niebieski)
Znamionowe napięcie zasilania:	230 V~
Tolerancja napięcia zasilania:	-15 + +10 %
Częstotliwość znamionowa:	50 / 60 Hz
Znamionowy pobór prądu:	10,5 mA
Przewód wyzwalamia:	IN (czerwony)
Zasilanie odbiornika:	(P) brązowy
Zakres nastaw czasu załączenia:	10 s + 14 min
Dokładność nastawy czasu załączenia:	±10 %
Powtarzalność nastawy czasu załączenia:	±5 %
Nastawa czasu załączenia:	płynna (potencjometr obrotowy)
Kontrolka załączenia odbiornika:	dioda LED czerwona
Element sterujący:	przekaźnik 5 A / 250 V AC1 1250VA
Liczba przewodów przyłączeniowych:	4
Przekrój przewodów przyłączeniowych:	1 mm <sup>2</sup>
Długość przewodu przyłączeniowego:	10 cm
Temperatura pracy:	-20 ÷ +45 °C
Pozycja pracy:	dowolna
Mocowanie obudowy:	do puszeki $\varnothing 60$
Stopień ochrony obudowy:	IP20
Klasa ochronności:	II
Kategoria przepięciowa:	II
Stopień zanieczyszczenia:	2
Wymiary:	50 x 50 x 18 mm
Waga:	0,035 kg
Zgodność z normami:	PN-EN 60669-1; PN-EN 60669-2-1 PN-EN 61000-4-2,3,4,5,6,11

## WYGLĄD



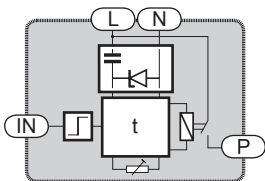
## MONTAŻ

1. Rozłączyć obwód zasilania bezpiecznikiem, wyłącznikiem nadmiaroprądowym lub rozłącznikiem izolacyjnym przyłączonymi do odpowiedniego obwodu.
2. Sprawdzić odpowiednim przyrządem stan beznapięciowy na przewodach zasilających.
3. Umieścić urządzenie ASP-02 w puszcze i podłączyć przewody zgodnie ze schematem podłączenia.
4. Załączyć obwód zasilania.
5. Nastawić żądany czas załączenia oświetlenia.

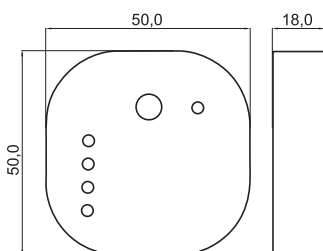
## DZIAŁANIE

Urządzenie po poprawnym zamontowaniu i podłączeniu jest gotowe do pracy. Wyzwolenie układu przyciskiem jednobiegunowym powoduje załączenie oświetlenia na czas ustawiony przez użytkownika. Po upływie nastawionego czasu następuje automatyczne wyłączenie oświetlenia, aż do momentu ponownego wyzwolenia. Automat schodowy umożliwia współpracę z instalacją 3- lub 4- przewodową. Podczas montażu urządzenia należy zwrócić szczególną uwagę na poprawne podłączenia układu wyzwalania oraz obciążenia. Nieprawidłowe podłączenie może spowodować nieodwracalne uszkodzenie automatu. Automat schodowy ASP-02 posiada układ przeciwblokady tzn. oświetlenie zostanie wyłączone po nastawionym czasie w przypadku zablokowania przycisku wyzwalającego.

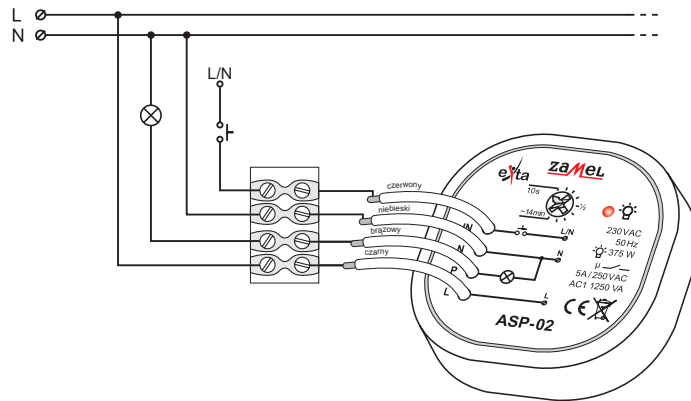
## SCHEMAT WĘWĘTRZNY



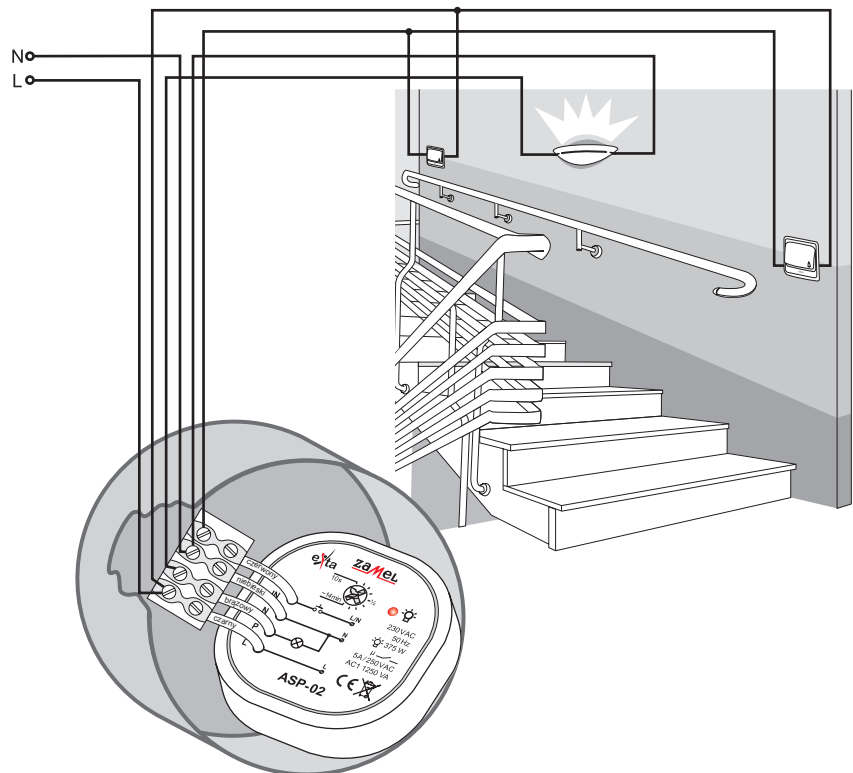
## WYMIARY OBUDOWY



## PODŁĄCZENIE



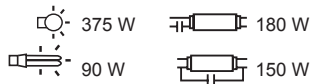
## ZASTOSOWANIE



## PRZEBIEGI CZASOWE



## OBCIĄŻALNOŚĆ



## RODZINA PRODUKTU

Automat schodowy ASP-02 należy do rodziny automatów schodowych ASx.

ASx-xx (I/x)

Wersja zasilania:  
24V - 24 V AC/DC dostępna dla ASM-02  
U - 12÷240 V AC/DC dostępna dla ASH-01, ASM-01, ASN-01

Wersja urządzenia:  
01 - instalacje trzy- lub czteroprzewodowe  
02 - funkcja przeciwblokady  
03 - funkcja przeciwblokady oraz funkcja ON/AUTO/OFF  
10 - funkcja przeciwblokady, płynnego rozjaśniania oraz sygnalizacji wyłączenia

Wersja urządzenia:  
M - modułowa  
N - natynkowa  
H - hermetyczna  
P - dopuszkowa

Symbol urządzenia