



**Zakład Mechaniki i Elektroniki
ZAMEL sp.j.**
J.W. Dzida, K. Łodzińska



ul. Zielona 27, 43-200 Pszczyna, Poland
Tel. +48 (32) 210 46 65, Fax +48 (32) 210 80 04
www.zamelcet.com, e-mail: marketing@zamel.pl

OPIS

Automat schodowy ASH-01/U służy do sterowania oświetleniem na korytarzach lub klatkach schodowych. Po wyzwoleniu układu, załącza on oświetlenie na czas ustalony przez użytkownika, po czym następuje automatyczne wyłączenie. Czas pracy może być płynnie regulowany w zakresie od 10 s do 10 min przy pomocy potencjometru. Automat schodowy ASH-01/U można stosować również jako przełącznik czasowy realizujący funkcję opóźnionego wyłączenia. Hermetyczna obudowa zapewnia bezpieczne funkcjonowanie urządzenia w niekorzystnych warunkach atmosferycznych (IP65).

CECHY

- Sterowanie oświetleniem na klatkach schodowych,
- płynna regulacja czasu załączenia w zakresie od 10 s do 10 min,
- współpraca z przyciskami jednobiegowymi podświetlanymi,
- współpraca z siecią 3- lub 4- przewodową,
- przyłącze kablowe o długości 0,5 m,
- obudowa hermetyczna IP65,
- wyjście przełącznikowe - napięciowe o maksymalnej obciążalności 16 A.



UWAGA

Urządzenie należy podłączyć do sieci jednofazowej zgodnie z obowiązującymi normami. Sposób podłączenia określono w niniejszej instrukcji. Czynności związane z: instalacją, podłączeniem i regulacją powinny być wykonywane przez wykwalifikowanych elektryków, którzy zapoznali się z instrukcją obsługi i funkcjami urządzenia. Demontaż obudowy powoduje utratę gwarancji oraz stwarza niebezpieczeństwo porażenia prądem. Przed rozpoczęciem instalacji należy upewnić się czy na przewodach przyłączeniowych nie występuje napięcie. Na poprawne działanie ma wpływ sposób transportu, magazynowania i użytkowania urządzenia. Instalacja urządzenia jest niewskazana w następujących przypadkach: brak elementów składowych, uszkodzenie urządzenia lub jego deformacje. W przypadku nieprawidłowego funkcjonowania należy zwrócić się do producenta.

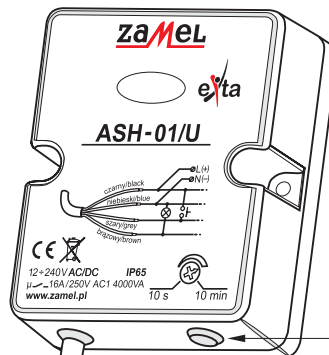


Symbol oznaczający selektywne zbieranie sprzętu elektrycznego i elektronicznego.
Zakaz umieszczania zużytego sprzętu z innymi odpadami.

DANE TECHNICZNE

ASH-01/U	
Przewody zasilania:	A1 (czarny), A2 (niebieski)
Znamionowe napięcie zasilania:	12 ÷ 240 V AC/DC
Tolerancja napięcia zasilania:	-5 ÷ +10%
Częstotliwość znamionowa:	50 / 60 Hz
Znamionowy pobór mocy:	0,9 VA (przy napięciu 230 V AC)
Znamionowy pobór prądu:	8 mA
Przewód wyzwala / zasilania odbiornika:	szary / brązowy (połączone wewnątrz automatu)
Zakres nastaw czasu załączenia:	10 s ÷ 10 min
Dokładność nastawy czasu załączenia:	±10 %
Powtarzalność nastawy czasu załączenia:	±5 %
Nastawa czasu załączenia:	płynna (potencjometr obrotowy)
Parametry styków przełącznika:	16 A / 250 V AC1 4000 VA
Liczba przewodów przyłączeniowych:	4
Przekrój przewodów przyłączeniowych:	4x 0,75 mm ²
Długość przewodu przyłączeniowego:	0,5 m
Temperatura pracy:	-20 ÷ +45 °C
Pozycja pracy:	pionowo, kablem w dół
Mocowanie obudowy:	2x kołek rozporowy 5x(3x30)
Stopień ochrony obudowy:	IP65 (PN-EN 60529)
Klasa ochronności:	II
Kategoria przepięciowa:	II
Stopień zanieczyszczenia:	2
Napięcie udarowe:	1 kV (PN-EN 61000-4-5)
Wymiary:	69 x 56 x 27 mm
Waga:	101 g
Zgodność z normami:	PN-EN 60669-1 PN-EN 60669-2-1 PN-EN 61000-4-2,3,4,5,6,11

WYGLĄD



Nastawa czasu załączenia

czarny ← Przewód zasilania (A1)

niebieski ← Przewód zasilania (A2)

szary ← Przewody wyzwala i zasilania odbiornika

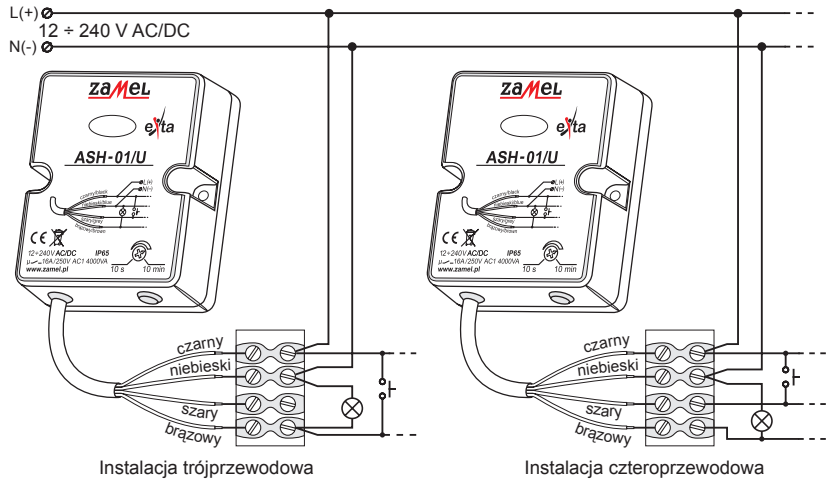
brązowy ← Przewody wyzwala i zasilania odbiornika



MONTAŻ

1. Rozłączyć obwód zasilania bezpiecznikiem, wyłącznikiem nadmiaroprądowym lub rozłącznikiem izolacyjnym przyłączonymi do odpowiedniego obwodu.
 2. Sprawdzić odpowiednim przyrządem stan beznapięciowy na przewodach zasilających.
 3. Przy mocować urządzenie ASH-01/U do podłoża przy pomocy wkrętów.
- UWAGA! Zabrania się rozwiercania otworów montażowych w obudowie! Grozi to utratą hermetyczności obudowy, a tym samym utratą gwarancji!**
4. Podłączyć przewody ASH-01/U do hermetycznej puszkii rozdzielczej zgodnie ze schematem podłączenia.
 5. Załączyć obwód zasilania.
 6. Wyjąć gumową zaślepkę zasłaniającą potencjometr nastawy czasu załączenia.
 7. Nastawić żądany czas załączenia oświetlenia.
 8. Włożyć gumową zaślepkę zasłaniającą potencjometr.

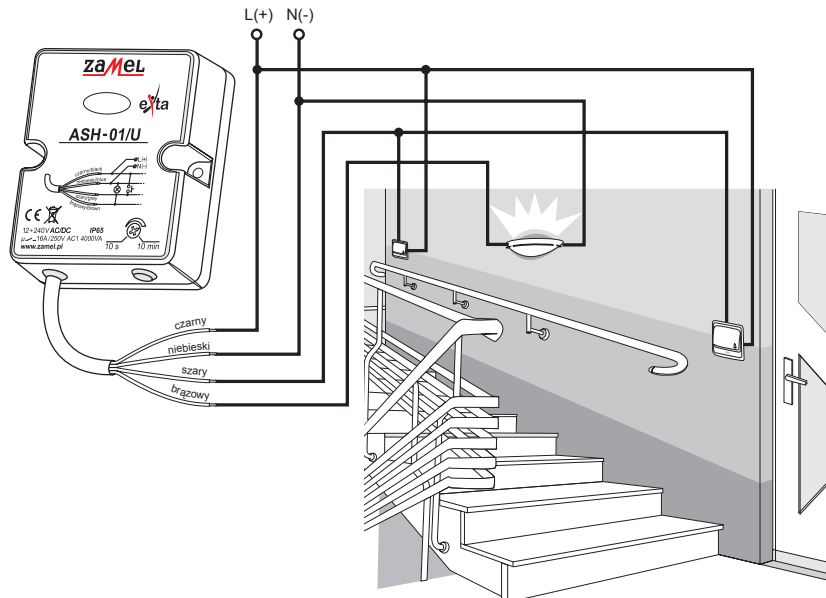
PODŁĄCZENIE



DZIAŁANIE

Urządzenie po poprawnym zamontowaniu i podłączeniu jest gotowe do pracy. Wyzwolenie układu przyciskiem jednobiegunowym powoduje załączenie oświetlenia na czas ustawiony przez użytkownika. Po upływie nastawionego czasu następuje automatyczne wyłączenie oświetlenia, aż do momentu ponownego wyzwolenia. Automat schodowy umożliwia współpracę z instalacją 3- lub 4- przewodową. Podczas montażu urządzenia należy zwrócić szczególną uwagę na poprawne podłączenia układu wyzwalania oraz obciążenia. Niepoprawne podłączenie może spowodować nieodwracalne uszkodzenie automatu. Brak funkcji przeciwblokady powoduje ciągłe załączenie oświetlenia w przypadku zablokowania przycisku wyzwalającego.

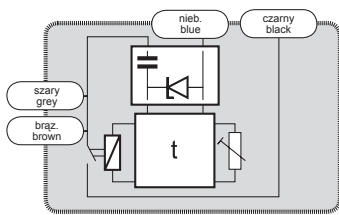
ZASTOSOWANIE



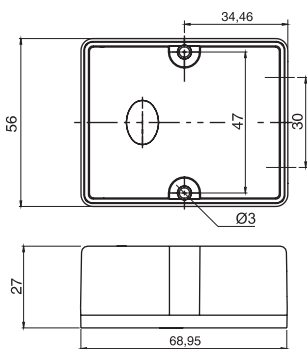
Zastosowanie typowe:

Automat schodowy realizujący funkcję sterowania oświetleniem na klatkach schodowych pracuje w konfiguracji sieci czteroprzewodowej. Przyciski jednobiegunowe (np. wyposażone w podświetlenie) można łączyć równolegle.

SCHEMAT WĘWNĘTRZNY



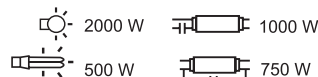
WYMIARY OBUDOWY



PRZEBIEGI CZASOWE



OBciążALNOŚĆ



RODZINA PRODUKTU

Automat schodowy ASH-01/U należy do rodziny automatów schodowych ASx.

