

Kompaktowy przełącznik ciśnienia OEM Model PSM01

Karta katalogowa WIKA PV 34.81

Zastosowanie

- Hydraulika i ruchoma hydraulika
- Pneumatyka
- Wtryskarki tworzyw sztucznych
- Ogólna budowa maszyn i konstrukcja instalacji
- Media: sprężone powietrze, neutralne i samosmarujące płyny, gazy neutralne

Specjalne właściwości

- Wysoka odtwarzalność
- Kompaktowa konstrukcja
- Zakresy nastawy od 0.2 ... 2 bar do 40 ... 400 bar
- Długa żywotność dzięki wysokiej jakości mikroprzełącznikowi
- Montaż kluczem nasadowym



Kompaktowy przełącznik ciśnienia OEM, model PSM01

Opis

Wkręcany przełącznik ciśnienia model PSM01 w wariacie z membraną lub tłokiem otwierają lub zamykają obwód, w zależności czy ciśnienie spada czy rośnie. Śruba regulacyjna umożliwia łatwe i wygodne ustawienie na miejscu wymaganego punktu przełączania. Opcjonalnie, WIKA oferuje swoim klientom fabryczne ustawienie punktu przełączania.

Przełącznik ciśnienia PSM01 jest odpowiedni dla aplikacji gdzie stosowane jest skompresowane powietrze, neutralne i samosmarujące płyny oraz gazy neutralne.

Wysoka odtwarzalność punktu przełączania $\pm 2\%$ i opcjonalny montaż kluczem nasadowym, czynią ten przełącznik interesującym zarówno dla klientów OEM, jak i indywidualnych.

Wersja standardowa

Obudowa

Stal, galwanizowana

Odtwarzalność

±2 % pełnej wartości skali

Dopuszczalna temperatura

Otoczenia: -20 ... +80 °C

Medium: -20 ... +80 °C

Przyłącze procesowe

Stal, galwanizowana

G 1/8, G 1/4, 1/8 NPT, 1/4 NPT, R 1/8 lub M10 x 1

Element pomiarowy

Membrana lub tłok ze sprężyna naciskową

Uszczelnienie

Membrana: NBR lub EPDM

Tłok: PTFE (dynamiczny) i NBR, EPDM lub Viton® (statyczny)

Kontakty przełączające

Wysokiej jakości przełącznik migowy, samoczyszczący

Funkcja przełączania

Wybierane: normalnie otwarte, normalnie zamknięte, zestyk przełączny

Przełączanie

Napięcie przełączania: DC / AC 5 ... 50 V

Prąd przełączania: 5 mA ... 2 A

Przyłącze elektryczne

Konektor FASTON 3 x 6.3 x 0.8

Częstotliwość przełączania

max. 100/min

Żywotność

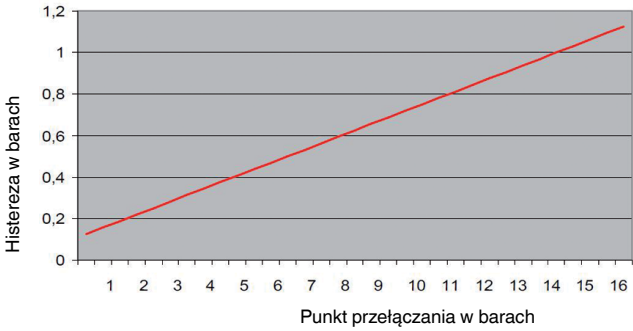
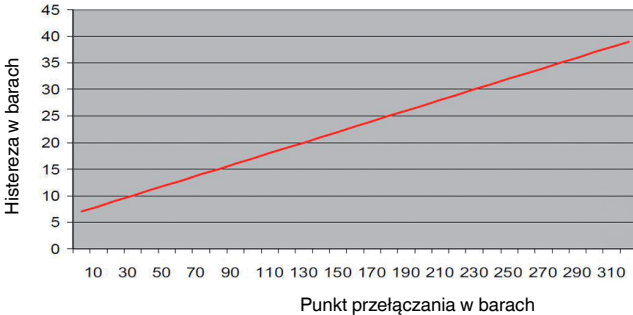
> 10⁶ cykli przełączeniowych

Stopień ochrony

IP 00 (IP 67 z przyłączem elektrycznym M12 x 1 lub przewodem)

Viton® fluoroelastomer jest zarejestrowanym znakiem towarowym marki DuPont Performance Elastomers.

Zakresy nastawy, maks. ciśnienie robocze, zasada pomiarowa, histereza

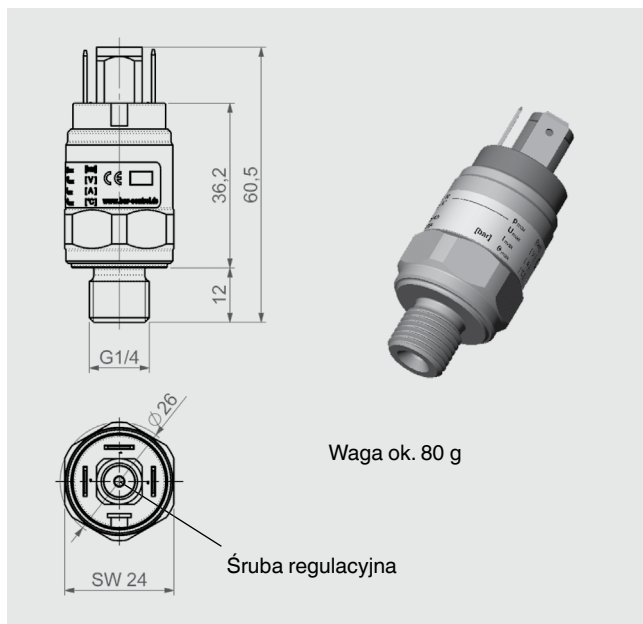
Zakresy nastawy w barach	Max. ciśnienie robocze w barach	Zasada pomiarowa	Histereza
0.2 ... 2	60	Membrana	
0.5 ... 8			
1 ... 16			
10 ... 30	350	Tłok	
10 ... 80			
10 ... 160			
20 ... 250			
30 ... 320	600		
40 ... 400			

Opcje

- Fabryczne ustawienia punktu przełączania
- Obudowa i przyłącze procesowe ze stali nierdzewnej
- Inne materiały na zapytanie
- Przyłącze elektryczne M12 x 1 lub przewód
- Dopuszczalna temperatura medium i otoczenia -30 ... +100 °C

Wymiary w mm

Wersja standardowa

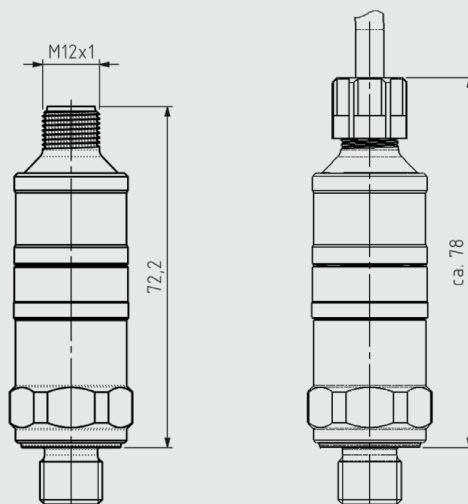


Opcja

Przyłącze elektryczne

M12 x 1

Przewód



Informacje wymagane do zamówienia

Model / Zakres nastawy / Funkcja przełączania / Przyłącze procesowe / Uszczelnienia / Przyłącze elektryczne / Opcje

© 2013 WIKA Alexander Wiegand SE & Co. KG, wszystkie prawa zastrzeżone.
Specyfikacje podane w niniejszym dokumencie przedstawiają stan konstrukcyjny w momencie publikacji.
Zastrzegamy sobie prawo do wprowadzenia modyfikacji w specyfikacji i materiałach.



WIKAI
WIKAI Polska
spółka z ograniczoną odpowiedzialnością sp. k.
Ul. Łęgska 29/35, 87-800 Włocławek
Tel.: (+48) 54 23 01 100
Fax: (+48) 54 23 01 101
E-mail: info@wikapolska.pl
www.wikapolska.pl