

## Sygnalizator głosowy SG-Wgw



### Opis produktu

Przeznaczony dla szerokiego obszaru zastosowań, zarówno do:

- systemów sygnalizacji włamania, pożaru, zagrożenia gazem,
- systemów automatyki,
- obiektów technicznych,
- sklepów jako sygnalizator zapowiadający (umieszczony nad wejściem, współpracujący z detektorem ruchu),
- w innych aplikacjach, w których wymagany jest nietypowy sygnał ostrzegawczy, którego nie obejmują żadne wzorce, w pomieszczeniach zamkniętych.

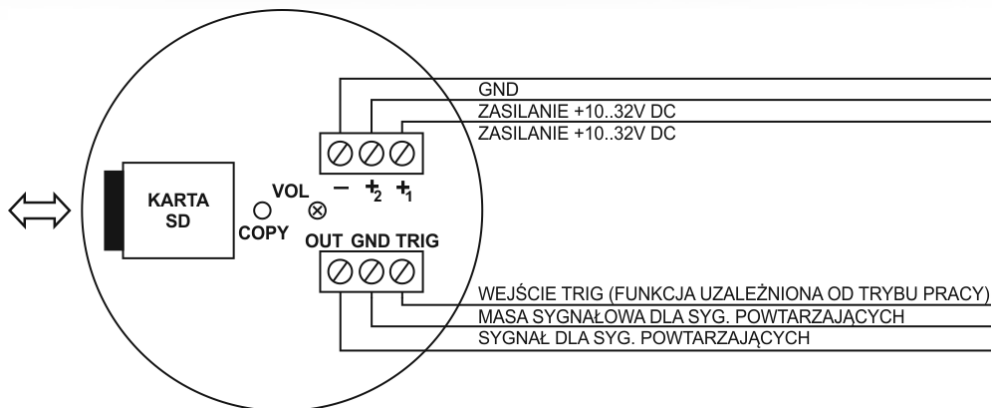
Sygnalizator pracuje zgodnie z poniższą sekwencją. Użytkownik może definiować każdy parametr sekwencji.



### Głównymi cechami sygnalizatora głosowego, które odróżniają go od innych sygnalizatorów są:

- szeroki zakres napięcia zasilającego, 10...32V,
- proste adresowanie sekwencji alarmowych (za pomocą napięcia zasilania),
- możliwość niezależnego programowania do sześciu sekwencji alarmowych,
- możliwość odtwarzania nietypowych dźwięków (dowolny dźwięk w formacie\*.wav),
- możliwość odtwarzania komunikatów słownych o czasie trwania do 65s (łącznie),
- możliwość uzupełniania każdego komunikatu sygnałem ostrzegawczym o czasie trwania do 60s (1 z 35 wzorców),
- możliwość cyfrowej filtracji nagrania (filtr dolno-przepustowy, pasmowo-przepustowy lub górno-przepustowy o parametrach konfigurowanych w programie „SG”),
- tryb pracy jako sygnalizator wyzwalany zdarzeniem (np. impulsem z detektora ruchu),
- tryb pracy jako sygnalizator z opcją wyciszenia,
- tryb pracy jako sygnalizator z sześcioma sekwencjami alarmowymi,
- prosty sposób programowania, dzięki oprogramowaniu „SG” na komputer PC,
- prosty sposób wczytywania komunikatów (kopiowanie danych z karty SD),
- współpraca z sygnalizatorami powtarzającymi serii SG-Wgw, w celu nagłośnienia większych obiektów,
- regulacja natężenia dźwięku,
- opcjonalny element antysabotażowy.

## Schemat podłączenia



## Dane techniczne

Typ sygnalizatora	akustyczny, głosowy
Napięcie zasilania	+10..32V DC
Zakres napięcia na wejściu TRIG	0..32V DC
Pobór prądu w stanie działania	12V DC < 260mA 24V DC < 125mA
Natężenie dźwięku w odległości 1m	>85dB
Zakres temperatur pracy	-25 do +55 °C
Stopień ochrony zapewniony przez obudowę	IP 21C
Max. przekrój przewodu	2,5mm <sup>2</sup>
Masa	<320g
Wymiary	Ø 114 x 66mm

## Przykłady nietypowych zastosowań sygnalizatora SG-Wgw:

Jednym z ciekawszych przykładów aplikacji sygnalizatora jest zastosowanie w sklepach. Sygnalizator umożliwia generowanie komunikatu wyzwalanego określonym zdarzeniem, w tym przypadku wykryciem osoby przez detektor ruchu umieszczony nad wejściem. Podłączenie przełącznika detektora ruchu do wejścia wyzwalającego TRIG sygnalizatora spowoduje odtwarzanie komunikatu. W celu uniknięcia cyklicznego włączania sygnalizatora, użytkownik może określić czas przerwy do kolejnego odtwarzania komunikatu (w czasie trwania pauzy stan wejścia TRIG jest ignorowany).

