

Moduł automatyki MA-03



Opis produktu

MA-03 przeznaczony jest do sterowania wieżą sygnalizacyjną serii WS-Ad przy pomocy interfejsów analogowych stosowanych w sys. automatyki przemysłowej. Moduł ma 1 wejście sterujące. Wejście może pracować w 2-ch trybach: pętli prądowej lub sygnału sterującego. Wejście sterujące posiada 3 zaciski: prądowy, napięciowy i zacisk masy sygnału sterującego. Sygnał sterujący prądowy rozumiany jest jako pętla prądowa 4-20mA lub 0-20mA, a sygnał napięciowy to sygnał 0-10V DC. MA-03 posiada 10 wyjść typu OC posiadających wspólną szynę (zawarte emitory transoptorów). Moduł posiada również odseparowane masy zasilania i sygnału sterującego. W zależności od wart. sygnału sterującego użytkownik może w prosty sposób definiować poziomy, dla których aktywowane jest wyjście modułu (kolor lub dźwięk wieży WS-Ad). Użytkownik może dla każdego z 10-u wyjść modułu definiować dolną wart. sygnału sterującego (wart. przy której wyjście modułu zostanie włączone-zwarte do masy), jak również górną wart. sygnału sterującego (wart. przy której wyjście modułu zostanie wyłączone-rozwarcie wyjścia). Histereza to wart. domyślna -0,05mA lub 0,05V. Ustawienia dla każdego wyjścia zapisywane są w pamięci nieulotnej urządzenia. Dla syg. ster. prądowego, możliwe jest ustawienie progu z rozdzielczością 0,1mA, a dla syg. ster. napięciowego z rozdzielczością 0,1V.

Parametry techniczne

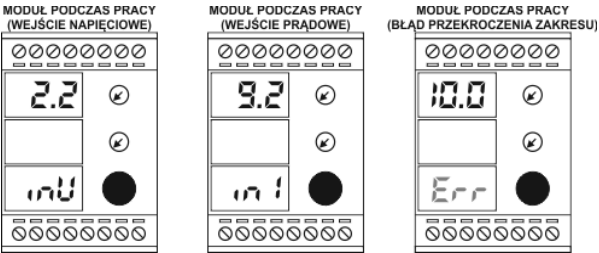
Napięcie zasilania	20-30V DC
Pobór prądu przy napięciu zasilania 24V DC	Wyjścia nieaktywne < 25mA Wszystkie wyjścia aktywne < 60mA
Zakres sygnału na wejściu	0-10V DC, 0-20mA
Rozdzielczość toru napięciowego	0,1V
Rozdzielczość toru prądowego	0,1mA
Dokładność pomiaru	$\pm 10\text{mV}$, $\pm 0,05\text{mA}$
Ilość wyjść	10
Rodzaj wyjść	Tranzystorowe OC (separowana od obw. zas.)
Częstotliwość próbkowania sygnały wejściowego	2,9kHz
Częstotliwość odświeżania danych na wyświetlaczu	45Hz
Stopień ochrony zapewniany przez obudowę	IP20
Zakres temperatur pracy	$-25^{\circ}\text{C} \div 55^{\circ}\text{C}$
Max. przekrój przewodu	2,5mm ²
Masa/ Wymiary	~125g / 50x75x45mm



Sterowanie

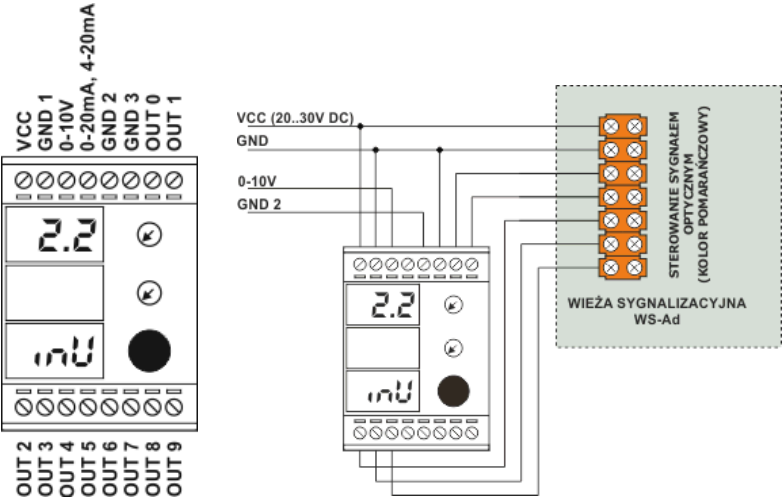
Obudowa modułu wykonana jest z tworzywa ABS, kształt obudowy umożliwia bezpośredni montaż modułu na szynie DIN. MA-03 ma dwie listwy zaciskowe składające się z ośmiu torów (każda). Zaciski przyłączeniowe modułu znajdują się na froncie obudowy, co ułatwia okablowanie urządzenia. Interfejs użytkownika zrealizowany jest w oparciu o trzy wyświetlacze LED 7-segmentowe, dwa potencjometry oraz przycisk wyboru. Dzięki takiemu rozwiązaniu interfejs został maksymalnie uproszczony. Podczas normalnej pracy modułu, na górnym wyświetlaczu pokazywana jest wartość sygnału na wejściu sterującym, na dolnym wyświetlaczu pokazywany jest tryb pracy wejścia (prądowe lub napięciowe). W momencie, gdy sygnał wejściowy wychodzi poza zakres, błąd sygnalizowany jest komunikatem „Err”, na górnym wyświetlaczu pokazywana jest wartość maksymalna, wyjścia zostają wyłączone. W przypadku, gdy wejście pracuje w standardzie 4-20mA, wartości poniżej 4mA (uszkodzenie pętli) sygnalizowane są również błędem „Err”.

Rys.1.1. Tryb pracy modułu MA-03



Użytkownik może zaprogramować tryb pracy wejścia urządzenia (prądowe lub napięciowe) oraz wartości progowe dla poszczególnych wyjść. Po zaprogramowaniu urządzenia, zmiany zapisywane są w pamięci nieulotnej.

Schemat podłączenia



Uwaga!

GND 1 - masa zasilania, GND 2 - masa sygnału sterującego, GND 3 - zwarte emitory wyjść OC

