

## R 10 SC

Art. No. 2040 – 4 Ω

Art. No. 2041 – 8 Ω



### Magnetisch abgeschirmter 10 cm (4“) Breitbandlautsprecher

mit hohem Wirkungsgrad, ausgeglichenem Frequenzgang und wasserabweisender Membran. Besonders geeignet als Kontroll-Lautsprecher für elektronische Geräte und als Einbaulautsprecher für öffentliche Verkehrsmittel und Einrichtungen.

**Zubehör:** Schutzgitter Art.-No. 4642, 4640, 4670

### Magnetically shielded 10 cm (4“) full-range speaker

with high efficiency, balanced frequency response and water-repellent cone. Especially suitable as control speaker in electronic devices and as speaker for public address applications and public transport systems.

**Accessories:** Protective grilles Art.-No. 4642, 4640, 4670

### Anwendungsmöglichkeiten

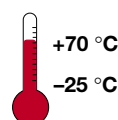
- Video-Monitore
- Kontroll-Lautsprecher für elektronische Geräte
- Deckenlautsprecher in Schienenfahrzeugen und Bussen

### Typical applications

- Video monitoring screens
- Control speakers for electronic devices
- Ceiling-mounted speakers in railway carriages and busses

Eigenschaften	Attributes
✓ Feuchtigkeitsimprägnierte Membran	Moisturised cone
✓ Metallausführung	Metal basket
✓ Magnetische Abschirmung	Magnetically shielded

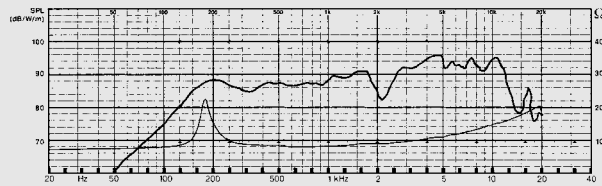
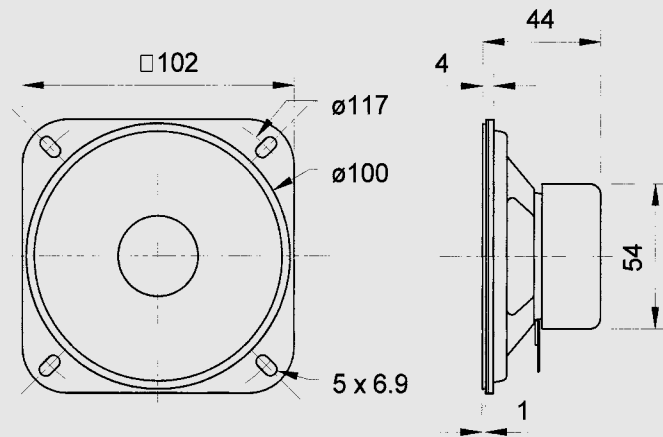
Schutzart / Protective system (IP) **IP 54**



## R 10 SC

Art. No. 2040 – 4 Ω

Art. No. 2041 – 8 Ω



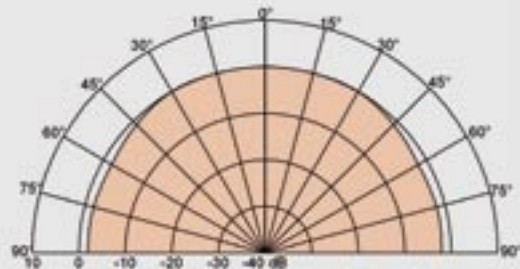
Amplituden- und Impedanzfrequenzgang  
Frequency and impedance response

### Technische Daten

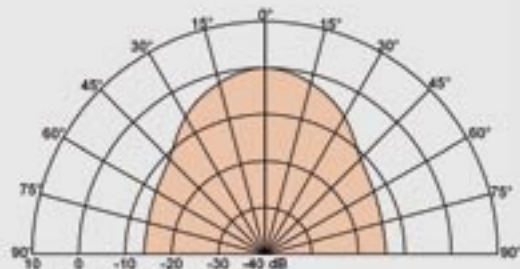
Nennbelastbarkeit	20 Watt
<b>Musikbelastbarkeit</b>	<b>30 Watt</b>
Impedanz	4 + 8 Ω
Übertragungsbereich (-10 dB)	100 – 13000 Hz
Mittlerer Schalldruckpegel	90 dB (1 W/1 m)
Maximaler Hub	3 mm
Resonanzfrequenz	163 Hz
Magnetische Induktion	0,95 Tesla
Magnetischer Fluss	135 μ Weber
Obere Polplattenhöhe	3 mm
Schwingspulendurchmesser	15 mm Ø
Wickelhöhe	4 mm
Schallwandöffnung	93 mm Ø
Gewicht netto	0,24 kg

### Technical Data

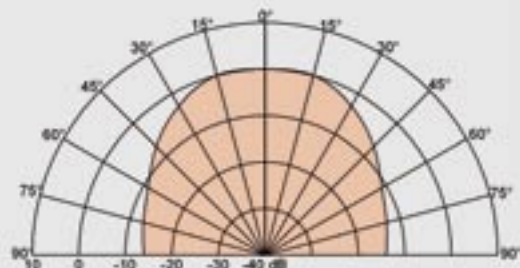
Rated power	20 Watt
<b>Maximum power</b>	<b>30 Watt</b>
Impedance	4 + 8 Ω
Frequency response (-10 dB)	100 – 13000 Hz
Mean sound pressure level	90 dB (1 W/1 m)
Maximum cone displacement	3 mm
Resonance frequency	163 Hz
Magnetic induction	0.95 Tesla
Magnetic flux	135 μ Weber
Height of front pole-plate	3 mm
Voice coil diameter	15 mm Ø
Height of winding	4 mm
Cutout diameter	93 mm Ø
Net weight	0.24 kg



Abstrahlcharakteristik / Radiation pattern 2000 Hz



Abstrahlcharakteristik / Radiation pattern 5000 Hz



Abstrahlcharakteristik / Radiation pattern 10000 Hz