

## R 10 S

Art. No. 2036 – 4 Ω

Art. No. 2037 – 8 Ω



### 10 cm (4") Breitbandlautsprecher

mit hohem Wirkungsgrad und ausgeglichenem Frequenzgang. Besonders geeignet als Einbaulautsprecher für den Modellbau und für elektronische Geräte.

**Zubehör:** Schutzgitter Art.-No. 4642, 4640, 4670

### 10 cm (4") full-range speaker

with high efficiency and balanced frequency response. Especially suitable for model construction and as control speaker for electronic devices.

**Accessories:** Protective grilles Art.-No. 4642, 4640, 4670

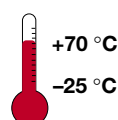
### Anwendungsmöglichkeiten

- Kontroll-Lautsprecher für elektronische Geräte
- Deckenlautsprecher in Schienenfahrzeugen und Bussen
- Modellbau

### Typical applications

- Control speakers for electronic devices
- Ceiling-mounted speakers in railway carriages and busses
- Model construction

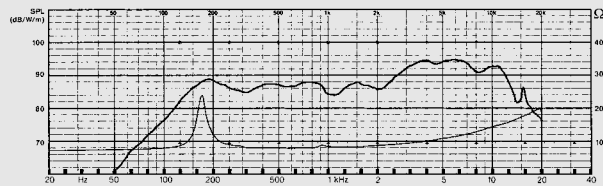
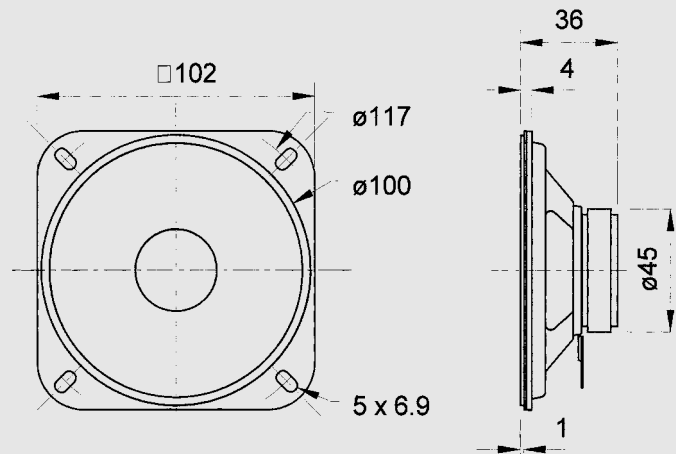
Eigenschaften	Attributes
✓ Feuchtigkeitsimprägnierte Membran	Moisturised cone
✓ Metallausführung	Metal basket



## R 10 S

Art. No. 2036 – 4 Ω

Art. No. 2037 – 8 Ω



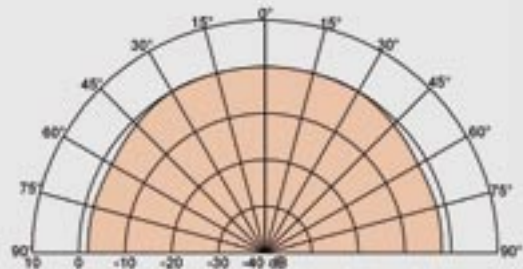
Amplituden- und Impedanzfrequenzgang  
Frequency and impedance response

### Technische Daten

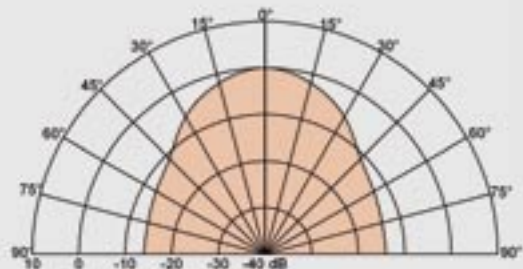
Nennbelastbarkeit	20 Watt
<b>Musikbelastbarkeit</b>	<b>30 Watt</b>
Impedanz	4 + 8 Ω
Übertragungsbereich (-10 dB)	100 – 13000 Hz
Mittlerer Schalldruckpegel	90 dB (1 W/1 m)
Maximaler Hub	3 mm
Resonanzfrequenz	160 Hz
Magnetische Induktion	0,95 Tesla
Magnetischer Fluss	135 μ Weber
Obere Polplattenhöhe	3 mm
Schwingspuldurchmesser	15 mm Ø
Wickelhöhe	4 mm
Schallwandöffnung	93 mm Ø
Gewicht netto	0,16 kg

### Technical Data

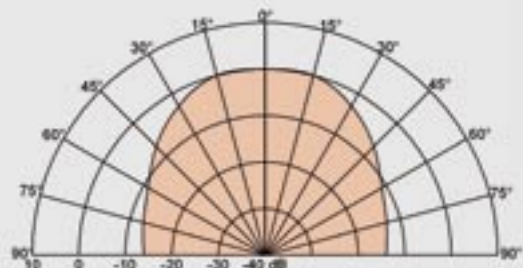
Rated power	20 Watt
<b>Maximum power</b>	<b>30 Watt</b>
Impedance	4 + 8 Ω
Frequency response (-10 dB)	100 – 13000 Hz
Mean sound pressure level	90 dB (1 W/1 m)
Maximum cone displacement	3 mm
Resonance frequency	160 Hz
Magnetic induction	0,95 Tesla
Magnetic flux	135 μ Weber
Height of front pole-plate	3 mm
Voice coil diameter	15 mm Ø
Height of winding	4 mm
Cutout diameter	93 mm Ø
Net weight	0,16 kg



Abstrahlcharakteristik / Radiation pattern 2000 Hz



Abstrahlcharakteristik / Radiation pattern 5000 Hz



Abstrahlcharakteristik / Radiation pattern 10000 Hz