

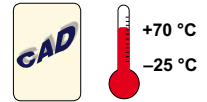
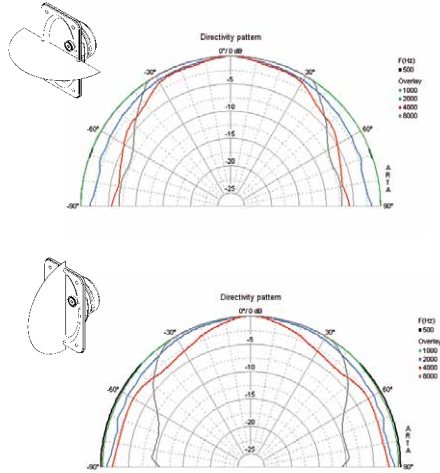
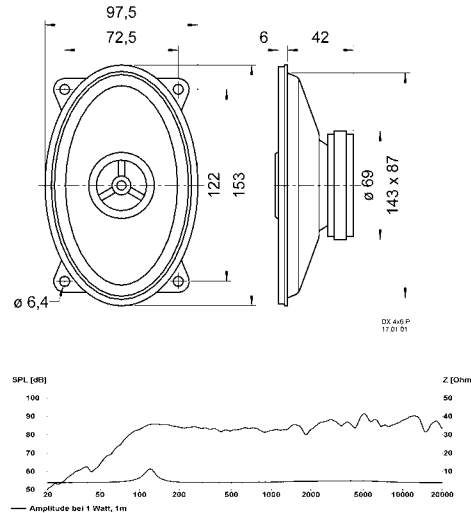
Art. No. 4660 – 4 Ω DX 4 x 6 P

Ovaler 2-Wege-Koaxiallautsprecher mit Polypropylenmembran und Euro-Normkorb. Integrierte Frequenzweiche (Kondensator) für den Hochtöner. Einfache Montage in Fahrzeugen mit Einbauorten für 9 x 15-cm-Lautsprecher. Inklusive Montagematerial. Paarweise verpackt.

Anwendungsmöglichkeiten: Fahrzeuge, Reisemobile. **Zubehör:** Schutzgitter (Art. No. 4645, 4745)

Oval 2-way coax speaker with polypropylene diaphragm and European standard basket. Integrated crossover (capacitor type) for the tweeter. Simple fitting in vehicles with cut-outs for 9 x 15 cm speakers. Includes fitting materials. Packed in pairs.

Typical applications: Vehicles, Mobile homes. **Accessories:** Protective grille (Art. No. 4645, 4745)



Art. No. 4645



Art. No. 4745

Art. No. 2054 – 4 Ω FR 9.15

Ovaler Breitbandlautsprecher (9 x 15 cm). Ausgeglichener Frequenzgang, deshalb für Sprach- und Musikwiedergabe z.B. in Fahrzeugen besonders gut geeignet. Geringe Einbautiefe.

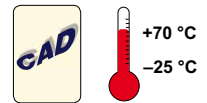
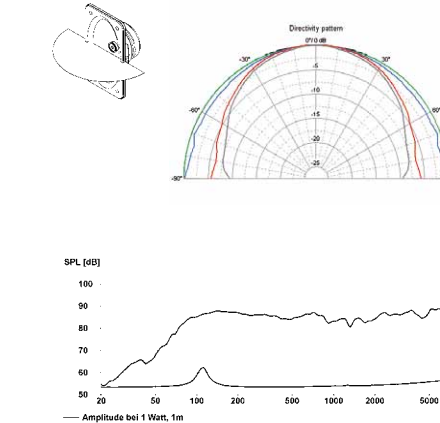
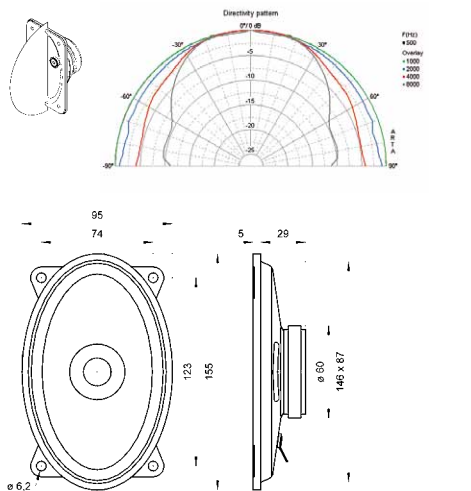
Anwendungsmöglichkeiten: Straßen- und Schienenfahrzeuge (z.B. Wohnmobile, Straßenbahnen etc.)

Zubehör: Schutzgitter (Art. No. 4645, 4745)

Oval full-range driver (9 x 15 cm). Balanced frequency response makes this speaker ideal for both voice and music reproduction e.g. extremely well suited to use in vehicles. Minimum depth required.

Typical applications: Vehicles of all types (road or rail), e.g. mobile homes, trams etc.

Accessories: Protective grille (Art. No. 4645, 4745)



Art. No. 4645



Art. No. 4745

		DX 4 x 6 P	FR 9.15
Nenn-/Musikbelastbarkeit	Rated/maximum power	30 W / 50 W	15 W / 30 W
Impedanz	Impedance	4 Ω	4 Ω
Übertragungsbereich (-10 dB)	Frequency response (-10 dB)	65-22000 Hz	75-16000 Hz
Mittlerer Schalldruckpegel	Mean sound pressure level	86 dB (1 W/1 m)	85 dB (1 W/1 m)
Grenzauslenkung x	Excursion limit x	± 1,5 mm	± 1,5 mm
Resonanzfrequenz	Resonance frequency	90 Hz	120 Hz
Obere Polplattenhöhe	Height of front pole-plate	3 mm	3 mm
Schwingspulen Durchmesser	Voice coil diameter	20 mm Ø / 14 mm Ø	20 mm Ø
Wickelhöhe	Height of winding	5 mm	5 mm
Schallwandöffnung	Cutout diameter	88 x 144 mm	146 x 87 mm
Gewicht netto	Net weight	0,423 kg	0,277 kg

Weitere Daten Seiten 156-157 / for further data see pages 156-157