

EX 60 S

Art. No. 4506 – 8 Ohm



Elektrodynamischer Exciter

zur Anregung von Platten zu BiegeWellenschwingungen. Die Befestigung des Exciters auf der Oberfläche der anzuregenden Platte kann durch Kleben oder Schrauben erfolgen.

Electro dynamical exciter

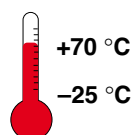
for stimulating bending waves on plates. The unit can be attached to the surface of the plate by gluing or screwing.

Anwendungsmöglichkeiten

- Signalausgabe in Anwendungen aller Art, bei denen aus Designgründen oder zum Schutz vor Umwelteinflüssen oder Vandalismus keine sichtbaren Lautsprecher verbaut werden können.

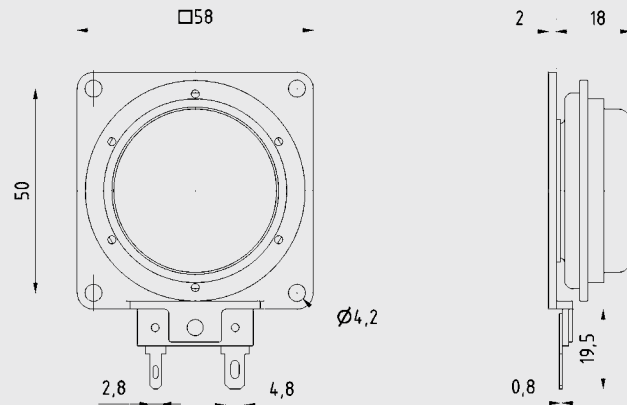
Typical applications

- Signal output in every application where normal speakers can not be installed for optical reasons or for protection against environment conditions or vandalism.



EX 60 S

Art. No. 4506 – 8 Ohm



Technische Daten

Nennbelastbarkeit	25 W
Musikbelastbarkeit	40 W
Schwingspulendurchmesser	32,5 mm
Gewicht netto	0,12 kg

Technical Data

Rated power	25 W
Maximum power	40 W
Voice coil diameter	32,5 mm
Net weight	0,12 kg