

BF 45

Art. No. 2240 – 4 Ω



4,5 cm (1,8") Kleinlautsprecher

mit Aluminium-Membran und transparentem Kunststoffkorb mit 2 Befestigungslöchern. Ausgewogener Frequenzgang und sehr gute Tieftonwiedergabe. Geeignet für Anwendungen, die geringe Abmessungen und zugleich gute Musik- und Sprachwiedergabe fordern.

4.5 cm (1.8") miniature speaker

with aluminium diaphragm and transparent plastic basket with 2 mounting holes. Balanced frequency response and very good low range reproduction. Suitable for applications where slim construction and good music and speech reproduction are requested.

Anwendungsmöglichkeiten

- Sehr schmale ELA-Zeilen
- Kontroll-Lautsprecher für elektronische Geräte
- Modellbau
- Elektronische Musikinstrumente

Typical applications

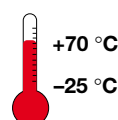
- *Narrow network column speakers*
- *Control speakers for electronic devices*
- *Model construction*
- *Electronic musical instruments*

Eigenschaften

Attributes

✓ Aluminium-Membran

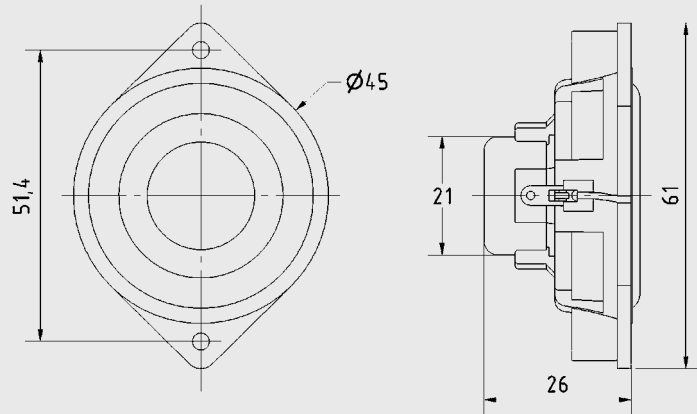
Aluminium cone



Full-Range driver

BF 45

Art. No. 2240 – 4 Ω



Technische Daten

Nennbelastbarkeit	4 Watt
Musikbelastbarkeit	8 Watt
Impedanz	4 Ω
Übertragungsbereich (-10 dB)	90 – 20000 Hz
Mittlerer Schalldruckpegel	79 dB (1 W/1 m)
Resonanzfrequenz	158 Hz
Schwingspulendurchmesser	17 mm Ø
Schallwandöffnung	45 mm Ø
Gewicht netto	0,032 kg

Technical Data

Rated power	4 Watt
Maximum power	8 Watt
Impedance	4 Ω
Frequency response (-10 dB)	90 – 20000 Hz
Mean sound pressure level	79 dB (1 W/1 m)
Resonant frequency	158 Hz
Voice coil diameter	17 mm Ø
Cutout diameter	45 mm Ø
Net weight	0,032 kg

