

# 40 cm & 30 cm Tieftöner / 15" & 12" Woofers

## BGS 40

Art. No. 3040 – 8 Ω

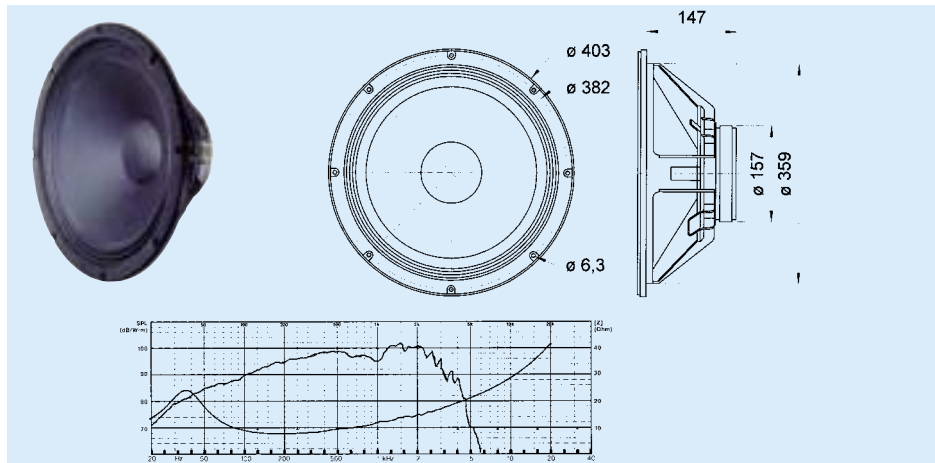


**Hart eingespannter 40 cm (15") Tieftöner** für PA-Anlagen, Bühnenmonitore und Musikerboxen. Stabiler Aluminium-Druckgusskorb für front- oder rückseitige Montage. Hoher Wirkungsgrad und hohe Belastbarkeit durch großes Magnetsystem mit Druckausgleichsöffnung und 65 mm-Schwingspule.

**Bestückung:** MB 115/H, MB 115/B, NoBox BB.

**40 cm (15") woofer with hard cone suspension** for PA systems, stage monitors and musicians speakers. Solid aluminium die-cast basket for front- or rear baffle mounting. High efficiency and high power handling due to large magnetic drive with vent and 65 mm voice-coil.

**Applied to:** MB 115/H, MB 115/B, NoBox BB.



## TIW 300

Art. No. 1364 – 8 Ω

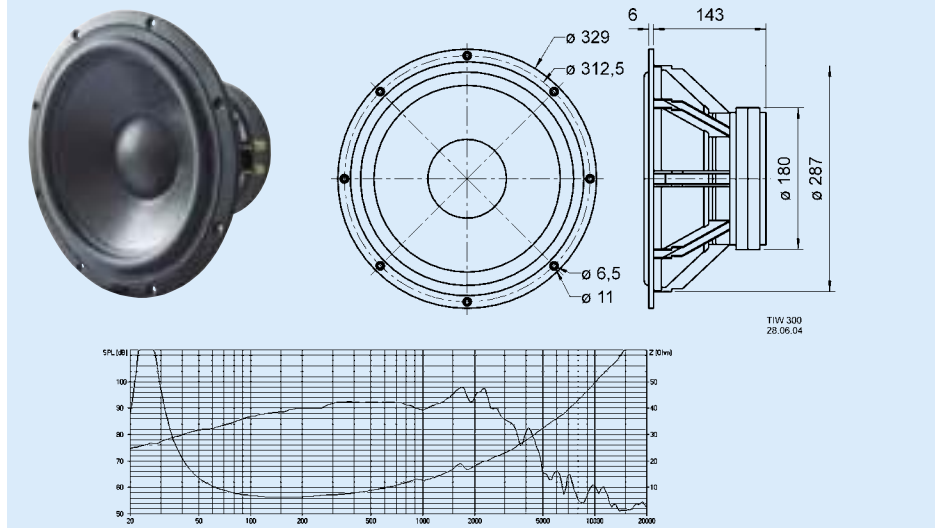


**30 cm (12") High-End-Tieftöner** mit schwarzer Zellulose-Membran, sehr großem Magnetsystem und wuchtigem Aluminium-Druckgusskorb. Durch die mehrfache Belüftung der Schwingspule (Polkernbohrung, Bohrungen in der Polplatte, Öffnungen im Aluminiumdruckgusskorb zur Hinterlüftung der Zentrierung) werden Verluste und Strömungsgeräusche minimiert. Der Schwingspulenträger aus Kapton und die große Schwingspule mit 65 mm Durchmesser erlauben extrem hohe Belastungen.

**Bestückung:** ATLAS COMPACT MK V, MONITOR MK III TL, MONITOR MK III, VOX 301.

**30 cm (12") high-end woofer** with a black cellulose diaphragm, large-format magnet arrangement and a massive aluminium diecast basket. Thanks to the multiple venting of the voice coil (pole piece hole, holes in the pole piece plate, cutouts in the aluminium diecast cone to vent the spider from behind) losses and flow noise are minimised. The combination of the voice coil carrier made of capton and the large 65 mm voice coil allow extremely high volume levels.

**Applied to:** ATLAS COMPACT MK V, MONITOR MK III TL, MONITOR MK III, VOX 301.



## W 300 S

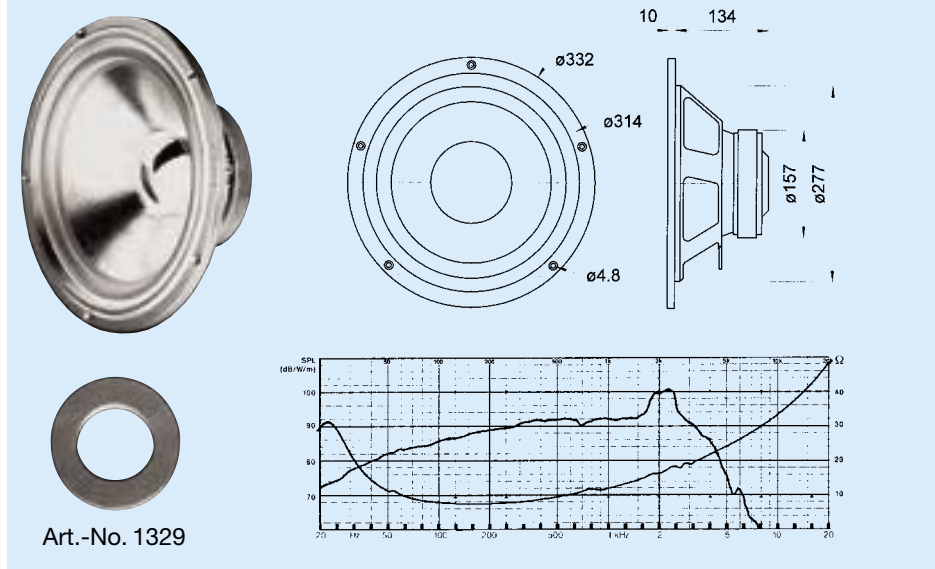
Art. No. 9040 – 4 Ω

Art. No. 9041 – 8 Ω

**30 cm (12") HiFi-Tieftöner** mit starkem Antrieb, tiefgezogener Polplatte und Langhubsicke. 50-mm-Schwingspule für hohe Belastbarkeit. Sehr gut geeignet für große 3- und 4-Wege-Kombinationen und hoch belastbare Subwoofer-Systeme.

Kompensationsmagnet KM 140 (Art. No. 1329)

**30 cm (12") HiFi woofer** with powerful drive, extended rear pole plate and long stroke surround. 50 mm voice-coil for high power handling. Very suitable for large 3-way and 4-way combinations and for high power handling subwoofers. Compensating magnet KM 140 (Art. No. 1329)



Art.-No. 1329

		<b>BGS 40</b>	<b>TIW 300</b>	<b>W 300 S</b>
Nennbelastbarkeit	Rated power	200 Watt	300 Watt	150 Watt
<b>Musikbelastbarkeit</b>	<b>Maximum power</b>	<b>300 Watt</b>	<b>600 Watt</b>	<b>200 Watt</b>
Impedanz	Impedance	8 Ω	8 Ω	4 + 8 Ω
Übertragungsbereich (-10 dB)	Frequency response (-10 dB)	fu – 4000 Hz	fu – 4000 Hz	fu – 4200 Hz
Mittlerer Schalldruckpegel	Mean sound pressure level	98 dB (1 W / 1 m)	90 dB (1 W / 1 m)	92 dB (1 W / 1 m)
Maximaler Hub	Maximum cone displacement	16 mm	32 mm	28 mm
Resonanzfrequenz	Resonance frequency	38 Hz	25 Hz	22 Hz
Magnetische Induktion	Magnetic induction	1,1 Tesla	1,1 Tesla	1,1 Tesla
Magnetischer Fluss	Magnetic flux	1800 μ Weber	1800 μ Weber	1400 μ Weber
Obere Polplattenhöhe	Height of front pole-plate	8 mm	8 mm	8 mm
Schwingspulendurchmesser	Voice coil diameter	65 mm Ø	65 mm Ø	50 mm Ø
Wickelhöhe	Height of winding	12 mm	23 mm	18,5 mm
Schallwandöffnung	Cutout diameter	359 mm Ø	288 mm Ø	280mm Ø
Gewicht netto	Net weight	5,4 kg	7 kg	4,5 kg

Weitere Daten Seiten 96 – 98 / for further data see pages 96 – 98

fu: Untere Grenzfrequenz abhängig vom Gehäuse; Lower cut-off frequency depending on cabinet