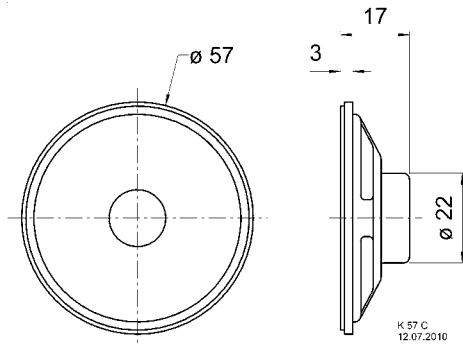


5,7 cm Klein- + 5 cm Breitbandlautsprecher / 2.2" Miniature + 2" Fullrange Speakers

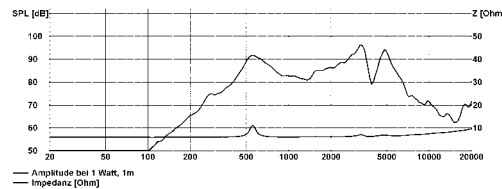
Art. No. 2907 – 8 Ω **K 57 C**

5,7 cm (2,2") Kleinlautsprecher mit wasserfester, transparenter Mylarmembran und Neodymmagnet. Sehr leicht. Geringe Bauhöhe. Anwendungen im Außenbereich und unter kritischen Umgebungseinflüssen möglich. Geeignet als Kontrolllautsprecher in elektrischen Geräten. Gute Sprachverständlichkeit.

5.7 cm (2.2") miniature speaker with waterproofed, transparent Mylar membrane and neodymium magnet. Light weight. Low installation height. Can be used in outdoor applications and in critical environments. Suitable as signal speaker at electric machines. Good speech intelligibility.



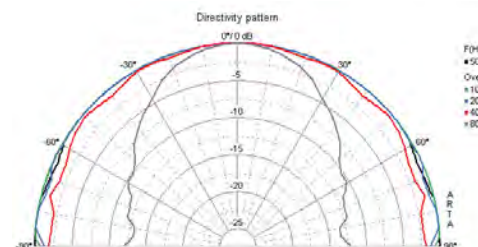
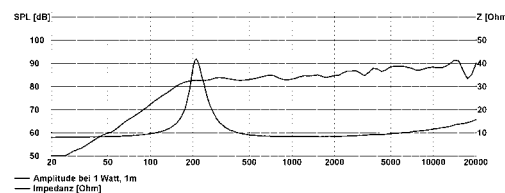
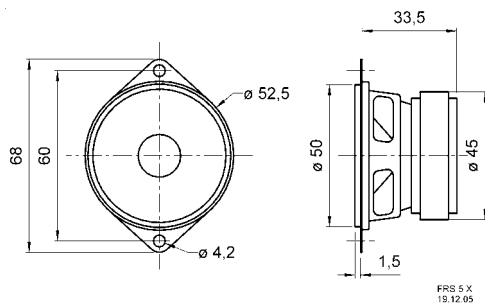
Schutzart / Protective system (IP) **IP 65** *)



Art. No. 2235 – 8 Ω **FRS 5 X**

5 cm (2") Breitbandlautsprecher mit schwarzem Korb und zwei Befestigungslaschen. Aufgrund der niedrigen Resonanzfrequenz beginnt der Übertragungsbereich schon bei 120 Hz. Geeignet als Breitbandlautsprecher oder Mitteltöner in Lautsprecherzeilen für HiFi- und Beschallungsanlagen sowie für ELA-Systeme in 100-V-Technik. Durch die geringen Abmessungen auch sehr gut als Kontroll-Lautsprecher in elektronischen Geräten geeignet.

5 cm (2") full-range speaker with black basket and two fixing lugs. Due to its low resonant frequency the frequency response starts already at 120 Hz. Suitable as full-range speaker and medium-range driver in speaker systems for HiFi and background music and for 100 V PA systems. Thanks to the slim construction, also suitable as a control speaker in electronic devices.



		K 57 C	FRS 5 X
Nenn-/Musikbelastbarkeit	Rated/maximum power	2 W / 3 W	5 W/8 W
Impedanz	Impedance	8 Ω	8 Ω
Übertragungsbereich (-10 dB)	Frequency response (-10 dB)	350 – 6800 Hz	120–20000 Hz
Mittlerer Schalldruckpegel	Mean sound pressure level	87 dB (1 W/1 m)	86 dB (1 W/1 m)
Grenzauslenkung x _{max}	Excursion limit x _{max}	–	± 2 mm
Resonanzfrequenz	Resonance frequency	550 Hz	190 Hz
Obere Polplattenhöhe	Height of front pole-plate	–	2,5 mm
Schwingspuldurchmesser	Voice coil diameter	14 mm	14 mm
Wickelhöhe	Height of winding	2 mm	3 mm
Schallwandöffnung	Cutout diameter	–	46 mm
Gewicht netto	Net weight	0,031 kg	0,14 kg

*) Für Frontseite bei Einbau in ein abgedichtetes Gehäuse
For front side when built into a sealed enclosure