

# 8 cm Breitbandlautsprecher / 3.3" Fullrange Speakers

**FR 87** Art. No. 4630 – 4 Ω

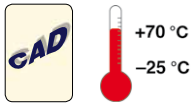


**8,7 cm (3,4") Breitbandlautsprecher** mit ausgeglichenem Frequenzgang und gutem Kennschalldruck. Einsetzbar zur Sprach- und Musikwiedergabe, z.B. in elektronischen Geräten und Fahrzeugen.

**Anwendungsmöglichkeiten:**

- Kontroll-Lautsprecher für elektronische Geräte
- Fahrzeuge
- Elektronische Musikinstrumente

**Zubehör:** Schutzgitter FR 87 (Art. No. 4639).



**8.7 cm (3.4") fullrange speaker** with balanced frequency response and high efficiency. For speech and music reproduction in electronic devices and vehicles.

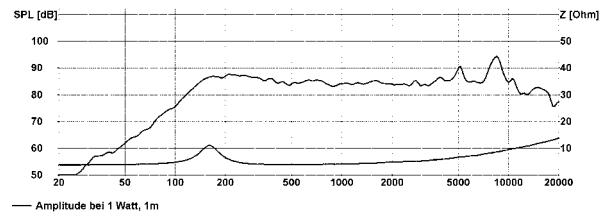
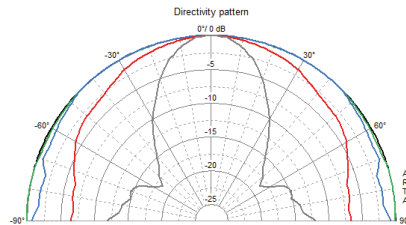
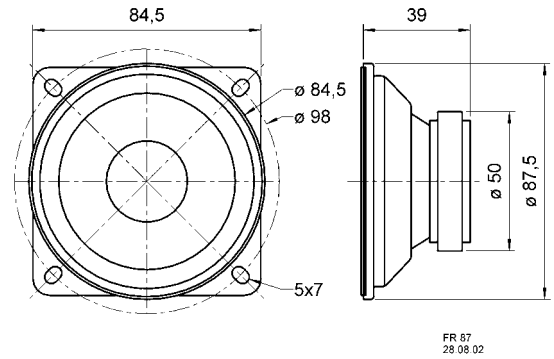
**Typical applications:**

- Control speaker for electronic devices
- Vehicles
- Electronic musical instruments

**Accessories:** Grille FR 87 (Art. No. 4639).



Art. No. 4639



<b>FR 87</b>		
Nenn-/Musikbelastbarkeit	Rated/maximum power	10 W / 15 W
Impedanz	Impedance	4 Ω
Übertragungsbereich (-10 dB)	Frequency response (-10 dB)	100-20000 Hz
Mittlerer Schalldruckpegel	Mean sound pressure level	85 dB (1 W/1 m)
Grenzauslenkung x <sub>mech</sub>	Excursion limit x <sub>mech</sub>	± 2 mm
Resonanzfrequenz	Resonance frequency	137 Hz
Obere Polplattenhöhe	Height of front pole-plate	3 mm
Schwingspulendurchmesser	Voice coil diameter	15 mm Ø
Wickelhöhe	Height of winding	4,3 mm
Schallwandöffnung	Cutout diameter	80 mm Ø
Gewicht netto	Net weight	0,21 kg

Weitere Daten Seiten 156-157 / for further data see pages 156-157