

13 cm Breitbandlautsprecher / 5" Fullrange Speakers

FR 12 Art. No. 2060 – 4 Ω Art. No. 2061 – 8 Ω



13 cm (5") Breitbandlautsprecher mit inverser Sicke. Besonders flache Bauform, daher überall dort einsetzbar, wo wenig Platz zur Verfügung steht.

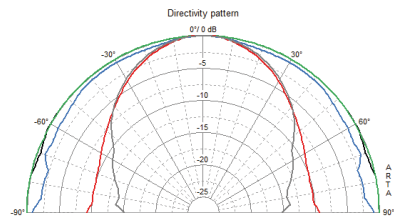
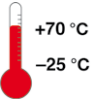
Anwendungsmöglichkeiten: Einbaulautsprecher in Kraftfahrzeugen, Bussen oder Schienenfahrzeugen, elektronische Musikinstrumente, Kontrolllautsprecher in elektronischen Geräten

Zubehör: Schutzgitter FR 12 (Art. No. 2062), Schutzgitter FR 12 BM (Art. No. 2072)

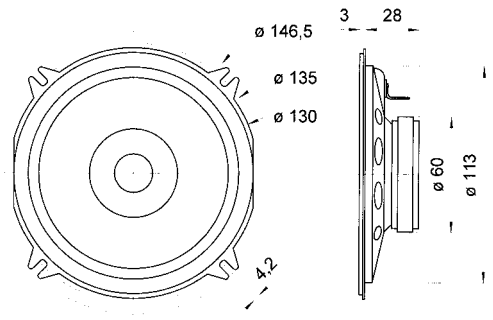
13 cm (5") fullrange speaker system with inverted surround. Very compact design making this the ideal choice where space is at a premium.

Typical applications: Built into cars, busses or trains, Electronic musical instruments, Monitoring speaker for electronic devices

Accessories: Protective grille FR 12 (Art. No. 2062), Protective grille FR 12 BM (Art. No. 2072)



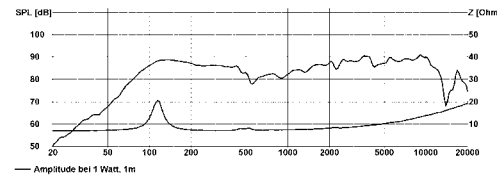
F(R)Z
• 500
• 1000
• 2000
• 4000
• 8000



Art. No. 2062



Art. No. 2072



DX 13 Art. No. 4613 – 4 Ω



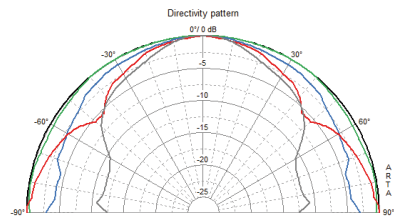
13 cm (5") 2-Wege-Koaxiallautsprecher mit Euro-Normkorb, Polypropylenmembran und Polycarbonat-Hochtöner. Integrierte Frequenzweiche (Kondensator) für den Hochtöner. Sehr ausgewogener Klang. Unproblematische Montage in Fahrzeugen mit Einbauöffnungen für 13-cm-Lautsprecher. Mit Montagering und Gitter. Einbau an Türverkleidungen und Heckablagen möglich. Paarweise verpackt. Inklusive Montagematerial und Gitter.

Anwendungsmöglichkeiten: Fahrzeuge, Reisemobile

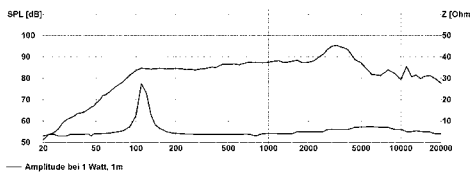
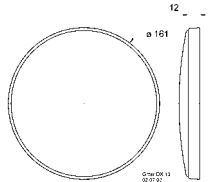
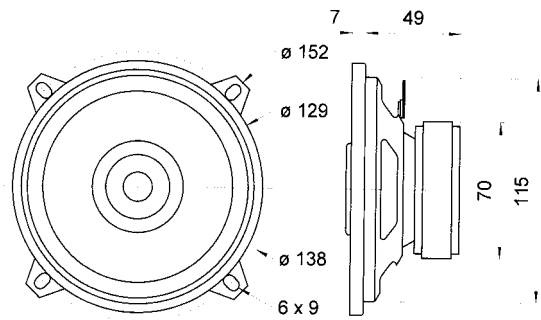
Zubehör: Adapterring (Art.-No. 4775)

13 cm (5") 2-way coaxial loudspeakers with polypropylene cone and polycarbonate tweeter. Integrated crossover (capacitor) for the tweeter. Very balanced sound. Straightforward installation in vehicles with cutouts for 13 cm speakers. Door and rear tray installation possible using mounting ring and grille. Packed in pairs. Mounting accessories and grilles are included. **Typical applications:** Vehicles, Mobile homes

Accessories: Adapter ring (Art.-No. 4775)



F(R)Z
• 500
• 1000
• 2000
• 4000
• 8000



ARF 13
Art. No. 4775

		FR 12	DX 13
Nenn-/Musikbelastbarkeit	Rated/maximum power	15 W / 40 W	60 W / 80 W
Impedanz	Impedance	4 Ω/8 Ω	4 Ω
Übertragungsbereich (–10 dB)	Frequency response (–10 dB)	70–18000 Hz	70–20000 Hz
Mittlerer Schalldruckpegel	Mean sound pressure level	85 dB (1 W/1 m)	86 dB (1 W/1 m)
Grenzauslenkung x _{mechan.}	Excursion limit x _{mechan.}	± 2,5 mm	± 2,5 mm
Resonanzfrequenz	Resonance frequency	110 Hz	90 Hz
Obere Polplattenhöhe	Height of front pole-plate	3 mm	4 mm
Schwingspulendurchmesser	Voice coil diameter	20 mm Ø	25 mm Ø / 14 mm Ø
Wickelhöhe	Height of winding	4,5 mm	7 mm
Schallwandöffnung	Cutout diameter	114 mm Ø	116 mm
Gewicht netto	Net weight	0,284 kg	0,69 kg

Weitere Daten Seiten 156–157 / for further data see pages 156–157