

Transformator Głośnikowy TTG-KT88SE

Toroidalny transformator głośnikowy z odczepem UL przeznaczony do współpracy z lampami KT88, 300B pracującymi w układzie Single Ended. Dzięki nowatorskiej technologii nawijania uzyskaliśmy niespotykane do tej pory parametry transformatora: minimalne zniekształcenia THD oraz bardzo wysoką dobroć i liniowość w paśmie akustycznym. Ekranowany transformator głośnikowy oferujemy także w wersji zalanej masą epoksydową w ozdobnej obudowie wykonanej z ręcznie polerowanej stali kwasoodpornej.

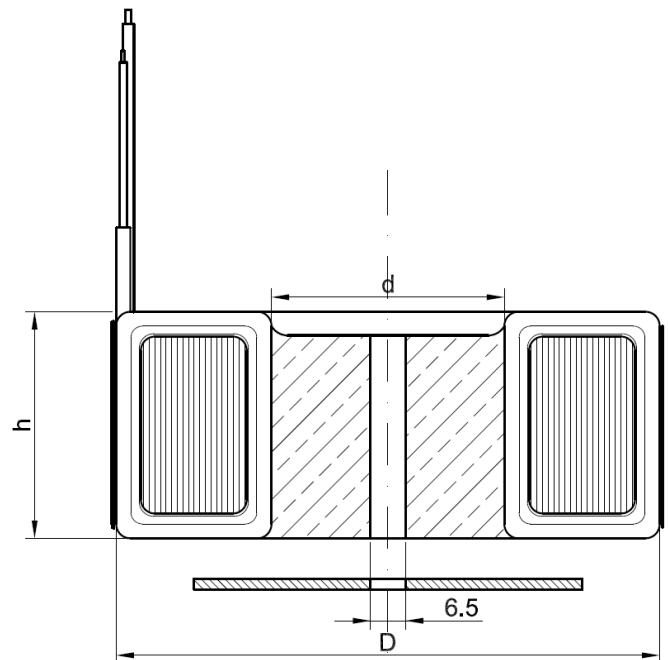
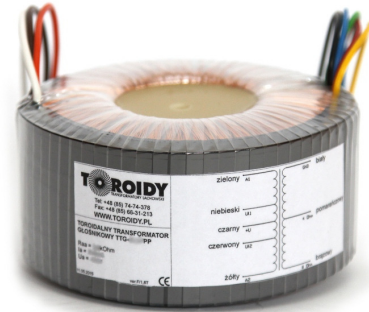
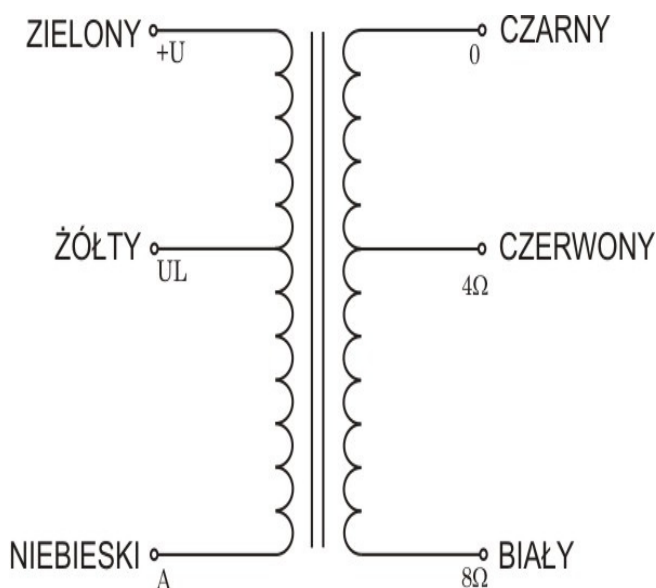
Dane techniczne:

Moc:	40W
Prąd maksymalny:	250mA
Pasma przenoszenia -3dB:	10Hz – 56kHz
Impedancja obciążenia:	4 i 8 Ω
Impedancja wejściowa:	3,0 k Ω
Przekładnia:	27,39:1 (4 Ω) / 19,36:1 (8 Ω)
Indukcyjność Lp:	49,7H
Indukcyjność Rozproszenia Lsp:	1,02mH
Rezystancja Rdc:	99,2 Ω

Typ rdzenia: Toroidalny

Układ wzmacniacza: SE, Odczep UL: 43%

Wyprowadzenia:



WYMIARY:

Średnica zewnętrzna (D):	115mm
Średnica wewnętrzna (d):	40mm
Wysokość (h):	65mm
Waga:	2,3 kg
Długości wyprowadzeń:	250mm