

Transformator Głośnikowy TTG-KT88PSE

Toroidalny transformator głośnikowy z odczepem UL przeznaczony do współpracy z lampami KT88, 300B pracującymi w układzie równoległym - Parallel Single Ended. Dzięki nowatorskiej technologii nawijania uzyskaliśmy niespotykane do tej pory parametry transformatora: minimalne zniekształcenia THD oraz bardzo wysoką dobroć i liniowość w paśmie akustycznym. Ekranowany transformator głośnikowy oferujemy także w wersji zalanej masą epoksydową w ozdobnej obudowie wykonanej z ręcznie polerowanej stali kwasoodpornej.

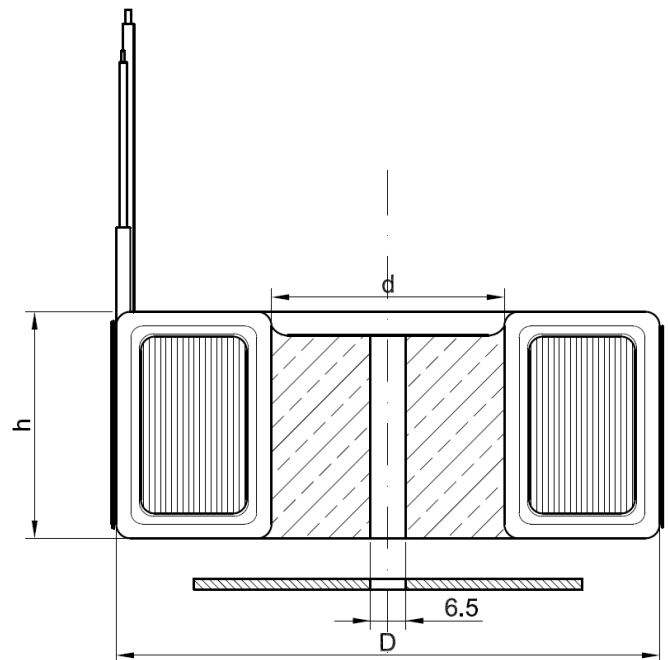
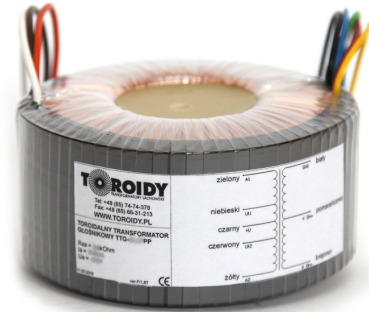
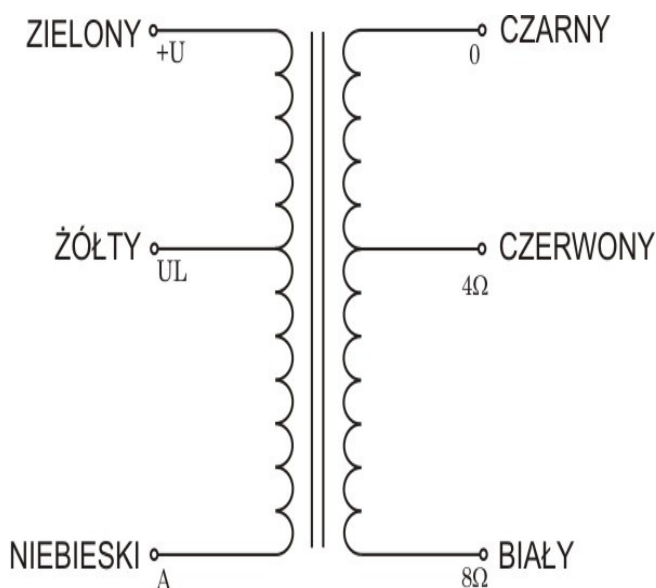
Dane techniczne:

Moc:	60W
Prąd maksymalny:	300mA
Pasma przenoszenia -3dB:	10Hz – 56kHz
Impedancja obciążenia:	4 i 8 Ω
Impedancja wejściowa:	1,5 kΩ
Przekładnia:	19,36:1 (4Ω) / 13,69:1 (8Ω)
Indukcyjność Lp:	22,2H
Indukcyjność Rozproszenia Lsp:	3,94mH
Rezystancja Rdc:	55,2 Ω

Typ rdzenia: Toroidalny

Układ wzmacniacza: Parallel SE, Odczep UL: 43%

Wyprowadzenia:



WYMIARY:

Średnica zewnętrzna (D):	115mm
Średnica wewnętrzna (d):	40mm
Wysokość (h):	65mm
Waga:	2,6 kg
Długości wyprowadzeń:	250mm