

Transformator Głośnikowy TTG-KT88PP Push-Pull

Toroidalny transformator głośnikowy przeznaczony do współpracy z lampami 2xKT88 , 2x300B, 2x6550 pracującymi w układzie push-pull. Dzięki nowatorskiej technologii nawijania uzyskaliśmy niespotykane do tej pory parametry transformatora: minimalne zniekształcenia THD oraz bardzo wysoką dobroć i liniowość w paśmie akustycznym. Ekranowany transformator głośnikowy oferujemy także w wersji w ozdobnej obudowie wykonanej z ręcznie polerowanej stali kwasoodpornej.

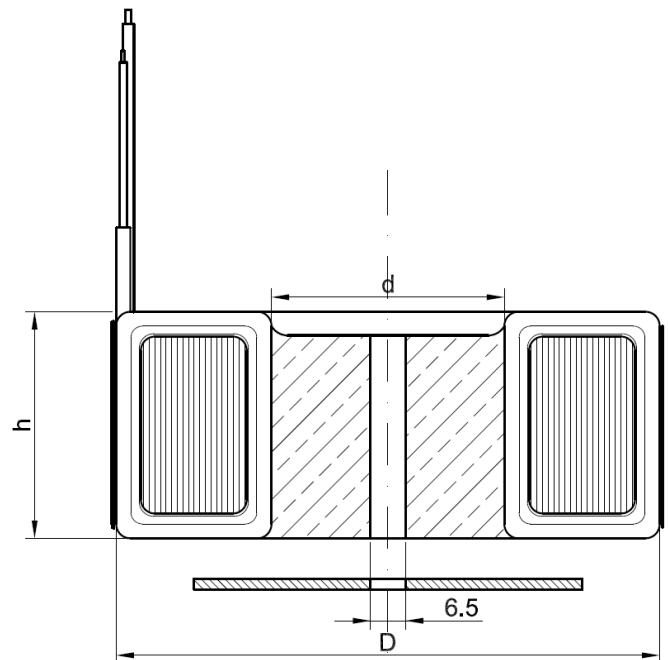
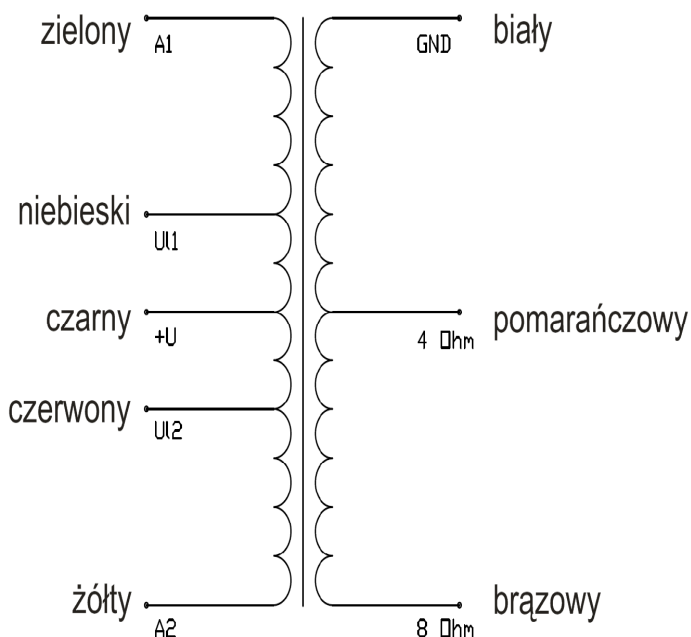
Dane techniczne:

Moc:	80W
Prąd maksymalny:	300mA
Pasma przenoszenia -3dB:	12Hz – 56kHz
Impedancja obciążenia:	4 i 8 Ω
Impedancja wejściowa:	4,0 kΩ
Przekładnia:	31,62:1 (4Ω) / 22,36:1 (8Ω)
Indukcyjność Lp:	427H
Indukcyjność Rozproszenia Lsp:	4,58mH
Rezystancja Rdc:	65,5 Ω

Typ rdzenia: Toroidalny

Układ wzmacniacza: Push-Pull, Odczep UL: 43%

Wyprowadzenia:



WYMIARY:

Średnica zewnętrzna (D):	115mm
Średnica wewnętrzna (d):	40mm
Wysokość (h):	65mm
Waga:	2,7 kg
Długości wyprowadzeń:	250mm