

Transformator Głośnikowy TTG-EL84PP Push-Pull

Toroidalny transformator głośnikowy przeznaczony do współpracy z lampami 2xEL84 , 2x6V6 (2x6П6С) , 2x6BQ5 , 6P14P (2x6П14П) pracującymi w układzie push-pull. Dzięki nowatorskiej technologii nawijania uzyskaliśmy niespotykane do tej pory parametry transformatora: minimalne zniekształcenia THD oraz bardzo wysoką dobroć i liniowość w paśmie akustycznym. Ekranowany transformator głośnikowy oferujemy także w wersji w ozdobnej obudowie wykonanej z ręcznie polerowanej stali kwasoodpornej.

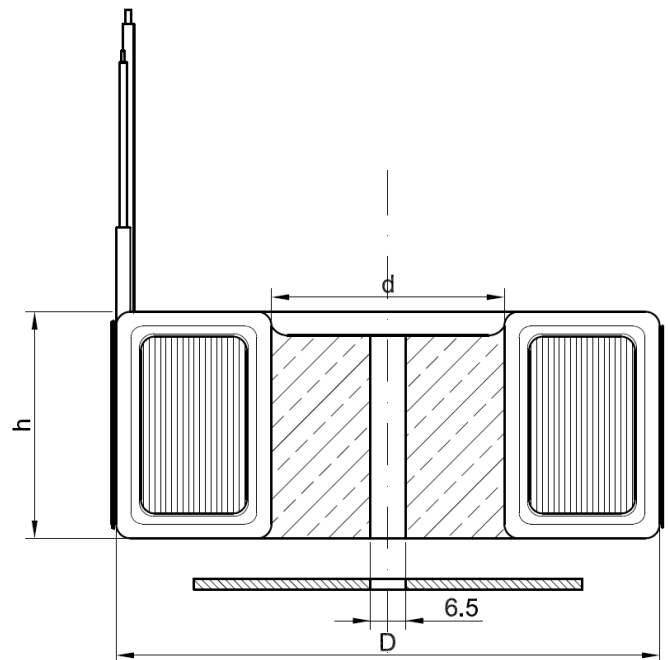
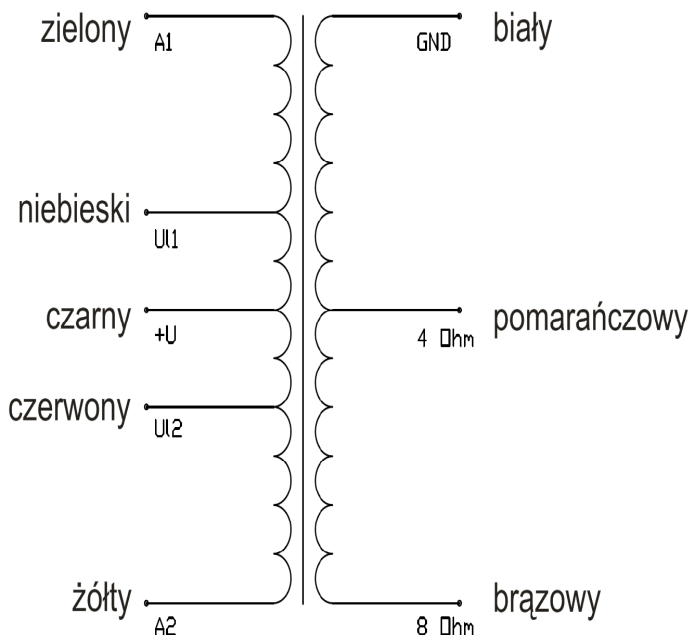
Dane techniczne:

Moc:	50W
Prąd maksymalny:	200mA
Pasma przenoszenia -3dB:	10Hz – 54kHz
Impedancja obciążenia:	4 i 8 Ω
Impedancja wejściowa:	8,0 kΩ
Przekładnia:	44,72:1 (4Ω) / 31,62:1 (8Ω)
Indukcyjność Lp:	404H
Indukcyjność Rozproszenia Lsp:	4,33mH
Rezystancja Rdc:	61,3 Ω

Typ rdzenia: Toroidalny

Układ wzmacniacza: Push-Pull, Odczep UL: 43%

Wyprowadzenia:



WYMIARY:

Średnica zewnętrzna (D):	115mm
Średnica wewnętrzna (d):	40mm
Wysokość (h):	65mm
Waga:	2,7 kg
Długości wyprowadzeń:	250mm