

### Transformator Głośnikowy TTG-ECL86PP Push-Pull

Toroidalny transformator głośnikowy przeznaczony do współpracy z lampami 2xECL86, 2xPCL86 pracującymi w układzie push-pull. Dzięki nowatorskiej technologii nawijania uzyskaliśmy niespotykane do tej pory parametry transformatora: minimalne zniekształcenia THD oraz bardzo wysoką dobroć i liniowość w paśmie akustycznym. Ekranowany transformator głośnikowy oferujemy także w wersji w ozdobnej obudowie wykonanej z ręcznie polerowanej stali kwasoodpornej.

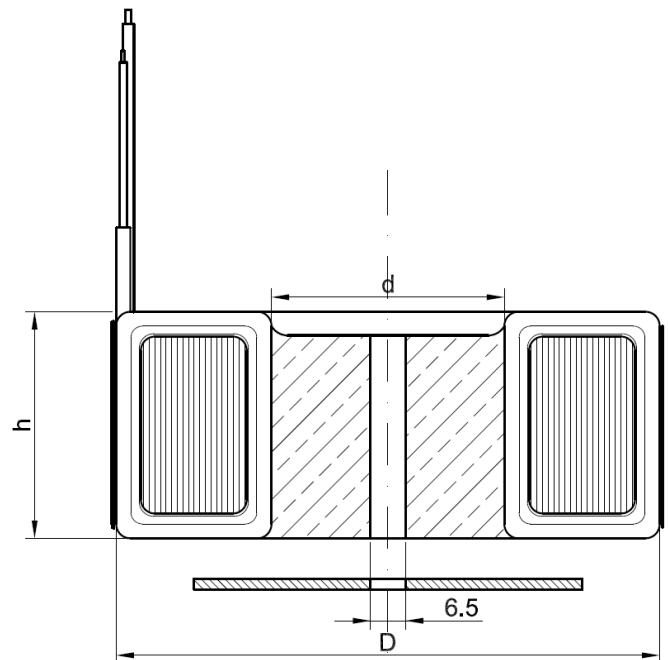
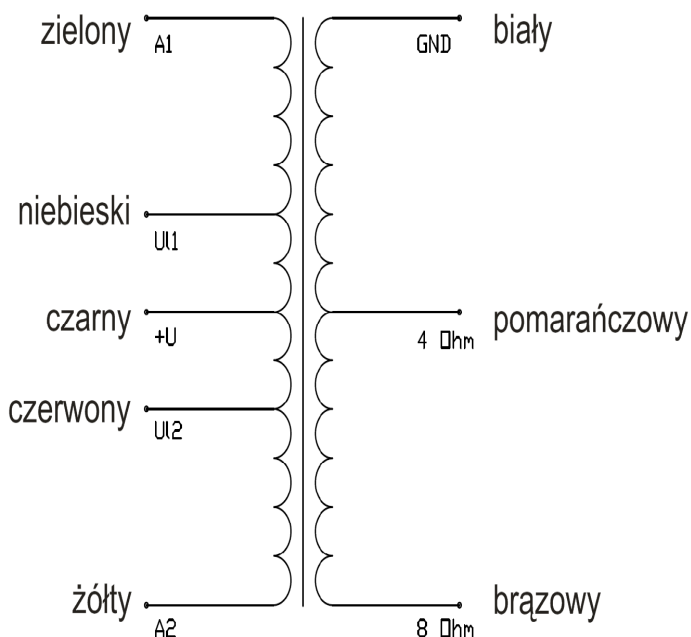
#### Dane techniczne:

Moc:	25W
Prąd maksymalny:	150mA
Pasma przenoszenia -3dB:	10Hz – 43kHz
Impedancja obciążenia:	4 i 8 Ω
Impedancja wejściowa:	10 kΩ
Przekładnia:	50,00:1 (4Ω) / 35,36:1 (8Ω)
Indukcyjność Lp:	277H
Indukcyjność Rozproszenia Lsp:	8,06mH
Rezystancja Rdc:	170 Ω

Typ rdzenia: Toroidalny

Układ wzmacniacza: Push-Pull

#### Wyprowadzenia:



#### WYMIARY:

Średnica zewnętrzna (D):	90mm
Średnica wewnętrzna (d):	30mm
Wysokość (h):	55mm
Waga:	1,7 kg
Długości wyprowadzeń:	250mm