

### Transformator Głośnikowy TTG-6C33CSE

Toroidalny transformator głośnikowy przeznaczony do współpracy z lampami 6C33C (6S33S) pracującymi w układzie Single Ended. Dzięki nowatorskiej technologii nawijania uzyskaliśmy niespotykane do tej pory parametry transformatora: minimalne zniekształcenia THD oraz bardzo wysoką dobroć i liniowość w paśmie akustycznym. Ekranowany transformator głośnikowy oferujemy także w wersji zalanej masą epoksydową w ozdobnej obudowie wykonanej z ręcznie polerowanej stali kwasoodpornej.

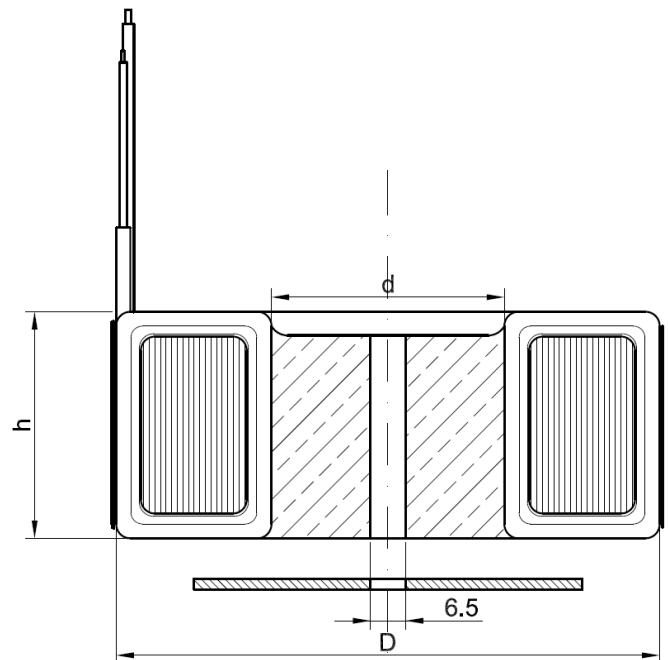
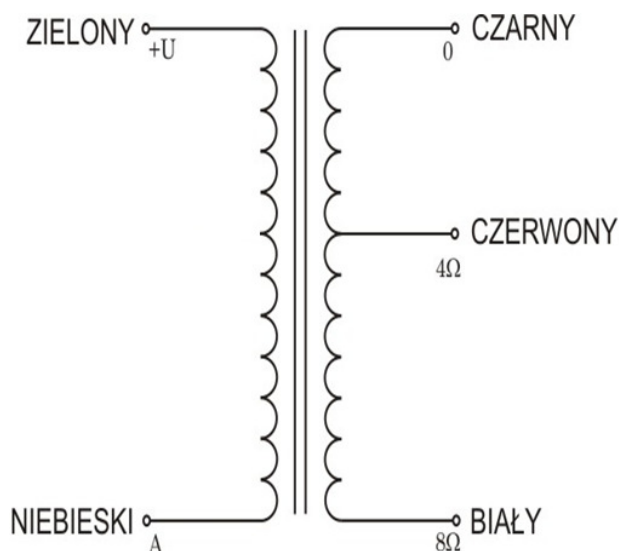
#### Dane techniczne:

Moc:	60W
Prąd maksymalny:	600mA
Pasma przenoszenia -3dB:	10Hz – 58kHz
Impedancja obciążenia:	4 i 8 Ω
Impedancja wejściowa:	600 Ω
Przekładnia:	12,25:1 (4Ω) / 8,66:1 (8Ω)
Indukcyjność Lp:	41H
Indukcyjność Rozproszenia Lsp:	1,3mH
Rezystancja Rdc:	98 Ω

Typ rdzenia: Toroidalny

Układ wzmacniacza: Single Ended

#### Wyprowadzenia:



#### WYMIARY:

Średnica zewnętrzna (D):	115mm
Średnica wewnętrzna (d):	40mm
Wysokość (h):	65mm
Waga:	2,3 kg
Długości wyprowadzeń:	250mm