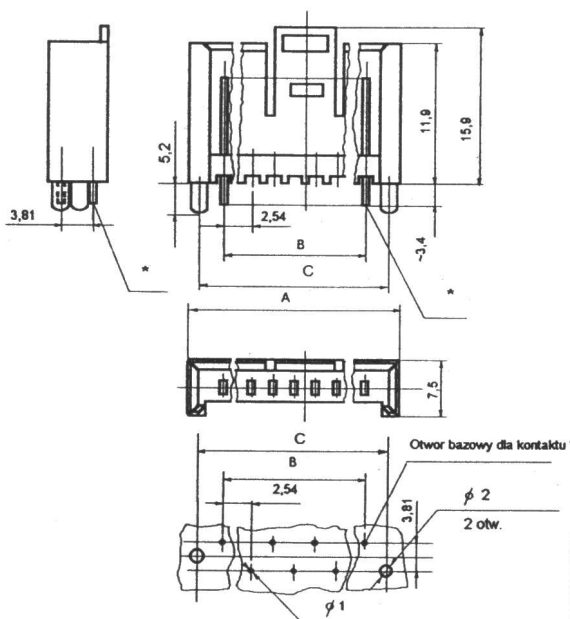


**ZŁĄCZA SAMOZACISKOWE PŁYTKA-WIĄZKA
ZŁĄCZA PŁYTKA-PŁYTKA**

PODSTAWKA SERII PZK 1100



WYMAGANIA TECHNICZNE

Prąd znamionowy na jeden kontakt	5A/30°C
Napięcie znamionowe	60V
Wytrzymałość elektryczna	500V
Rezystancja przejścia dla pojedynczego kontaktu	<15mΩ
Rezystancja izolacji	>10 ⁹ Ω
Kategoria klimatyczna	40/085/10
Raster	2,54 mm
Trwałość mechaniczna	200 łączy

MATERIAŁY

Listwa izolacyjna	PC UL94 V-0
Kontakt	Cu/Zn pokrycie Sn 6

Liczba kontaktów	Wymiary w mm			Oznaczenie
	A	B	C	
2	10	2,54	7,62	PZK 1102
3	12,5	5,08	10,16	PZK 1103
4	15	7,62	12,7	PZK 1104
5	17,5	10,16	15,24	PZK 1105
6	20,1	12,7	17,78	PZK 1106
7	22,6	15,24	20,32	PZK 1107
8	25,1	17,78	22,86	PZK 1108
9 *				
10	30,2	22,86	27,94	PZK 1110
11	32,8	25,4	30,48	PZK 1111
12	35,5	27,94	33,02	PZK 1112

PRZYKŁAD OZNACZANIA

Podstawka 8-mio kontaktowa dwurzędowa
seria PZK 1100 - Podstawka PZK 1108

* Złącza w przygotowaniu