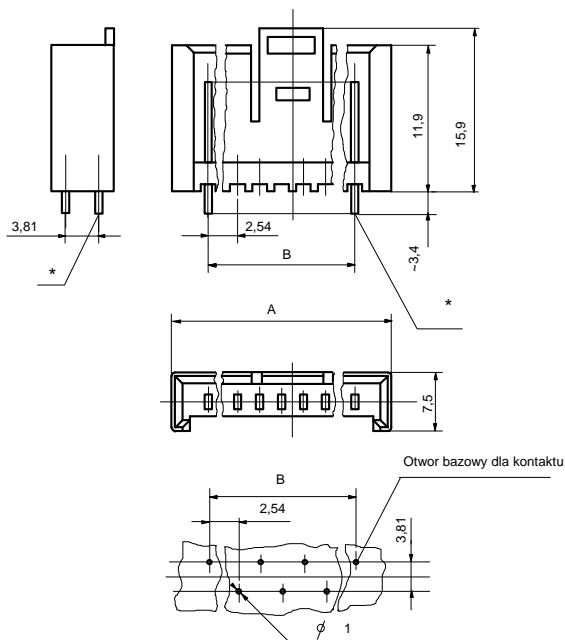


**ZŁĄCZA SAMOZACISKOWE PŁYTKA-WIĄZKA  
ZŁĄCZA PŁYTKA-PŁYTKA**

**PODSTAWKA SERII PZ 1100**



**WYMAGANIA TECHNICZNE**

Prąd znamionowy na jeden kontakt	5A/30###C
Napięcie znamionowe	60V
Wytrzymałość elektryczna	500V
Rezystancja przejścia dla pojedynczego kontaktu	<15m###
Rezystancja izolacji	>10 <sup>9</sup> ###
Kategoria klimatyczna	40/085/10
Raster	2,54 mm
Trwałość mechaniczna	200 łączy

**MATERIAŁY**

Listwa izolacyjna	PC UL94 V-0
Kontakt	Cu/Zn pokrycie Sn 6

Liczba kontaktów	Wymiary w mm		Oznaczenie
	A	B	
2	10	2,54	PZ 1102
3	12,5	5,08	PZ 1103
4	15	7,62	PZ 1104
5	17,5	10,16	PZ 1105
6	20,1	12,7	PZ 1106
7	22,6	15,24	PZ 1107
8	25,1	17,78	PZ 1108
9 *			
10	30,2	22,86	PZ 1110
11	32,8	25,4	PZ 1111
12	35,5	27,94	PZ 1112

**PRZYKŁAD OZNACZANIA**

Podstawka 8-mio kontaktowa dwurzędowa  
seria PZ 1100 - **Podstawka PZ 1108**

\* Złącza w przygotowaniu