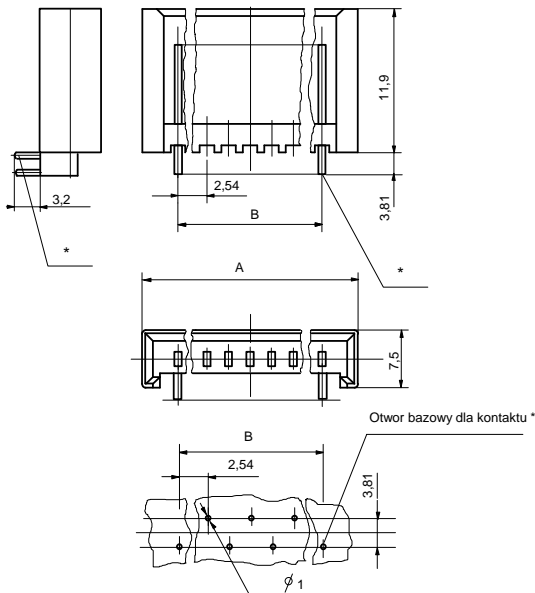


**ZŁĄCZA SAMOZACISKOWE PŁYTKA-WIĄZKA  
ZŁĄCZA PŁYTKA-PŁYTKA**

**PODSTAWKA SERII P 2100**



**WYMAGANIA TECHNICZNE**

Prąd znamionowy na jeden kontakt	5A/30###C
Napięcie znamionowe	60V
Wytrzymałość elektryczna	500V
Rezystancja przejścia dla pojedynczego kontaktu	<15m###
Rezystancja izolacji	>10 <sup>9</sup> ###
Kategoria klimatyczna	40/085/10
Raster	2,54 mm
Trwałość mechaniczna	200 łączy

**MATERIAŁY**

Listwa izolacyjna	PC UL94 V-0
Kontakt	Cu/Zn pokrycie Sn 6

Liczba kontaktów	Wymiary w mm		Oznaczenie
	A	B	
2	10	2,54	P 2102
3	12,5	5,08	P 2103
4	15	7,62	P 2104
5	17,5	10,16	P 2105
6	20,1	12,7	P 2106
7	22,6	15,24	P 2107
8	25,1	17,78	P 2108
9	27,6	20,32	P 2109
10 *			
11 *			
12 *			

**PRZYKŁAD OZNACZANIA**

Podstawka 8-mio kontaktowa dwurzędowa  
seria P 2100 - **Podstawka P 2108**

\* Złącza w przygotowaniu