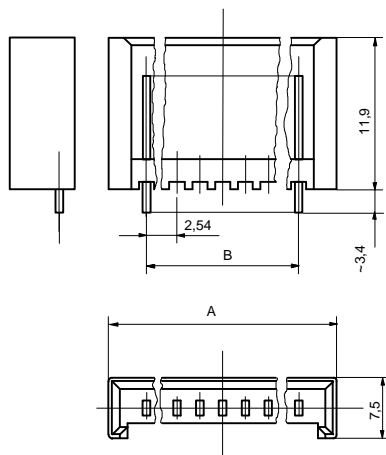


**ZŁĄCZA SAMOZACISKOWE PŁYTKA-WIĄZKA
ZŁĄCZA PŁYTKA-PŁYTKA**

PODSTAWKA SERII P 1200



WYMAGANIA TECHNICZNE

Prąd znamionowy na jeden kontakt	5A/30###C
Napięcie znamionowe	60V
Wytrzymałość elektryczna	500V
Rezystancja przejścia dla pojedynczego kontaktu	<15m###
Rezystancja izolacji	>10 ⁹ ###
Kategoria klimatyczna	40/085/10
Raster	2,54 mm
Trwałość mechaniczna	200 łączy

MATERIAŁY

Listwa izolacyjna	PC UL94 V-0
Kontakt	Cu/Zn pokrycie Sn 6

Liczba kontaktów	Wymiary w mm		Oznaczenie
	A	B	
2	10	2,54	P 1202
3	12,5	5,08	P 1203
4	15	7,62	P 1204
5	17,5	10,16	P 1205
6	20,1	12,7	P 1206
7	22,6	15,24	P 1207
8	25,1	17,78	P 1208
9	27,6	20,32	P 1209
10 *			
11 *			
12 *			

PRZYKŁAD OZNACZANIA

Podstawka 7-mio kontaktowa jednorzędowa
seria P 1200 - **Podstawka P 1207**