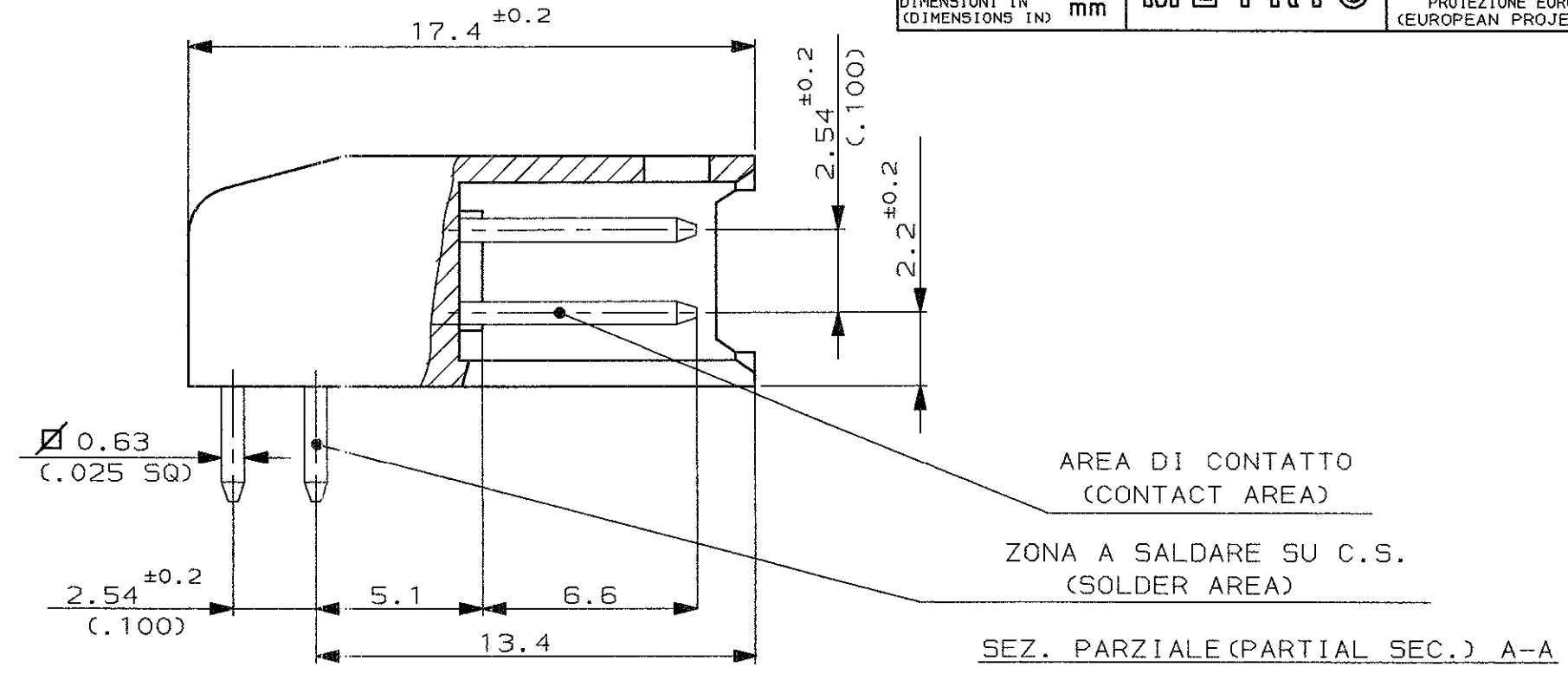
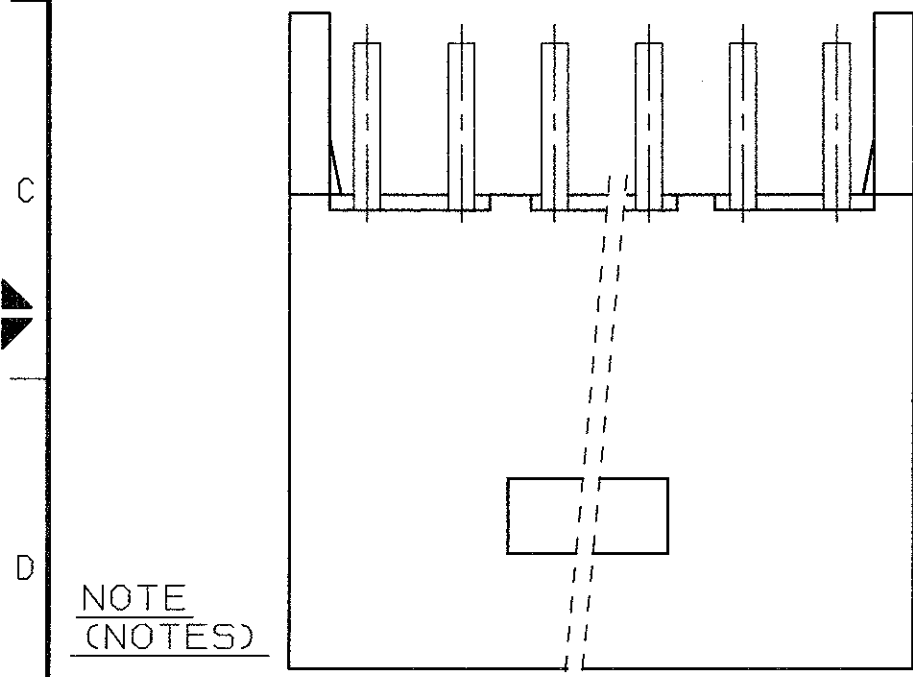
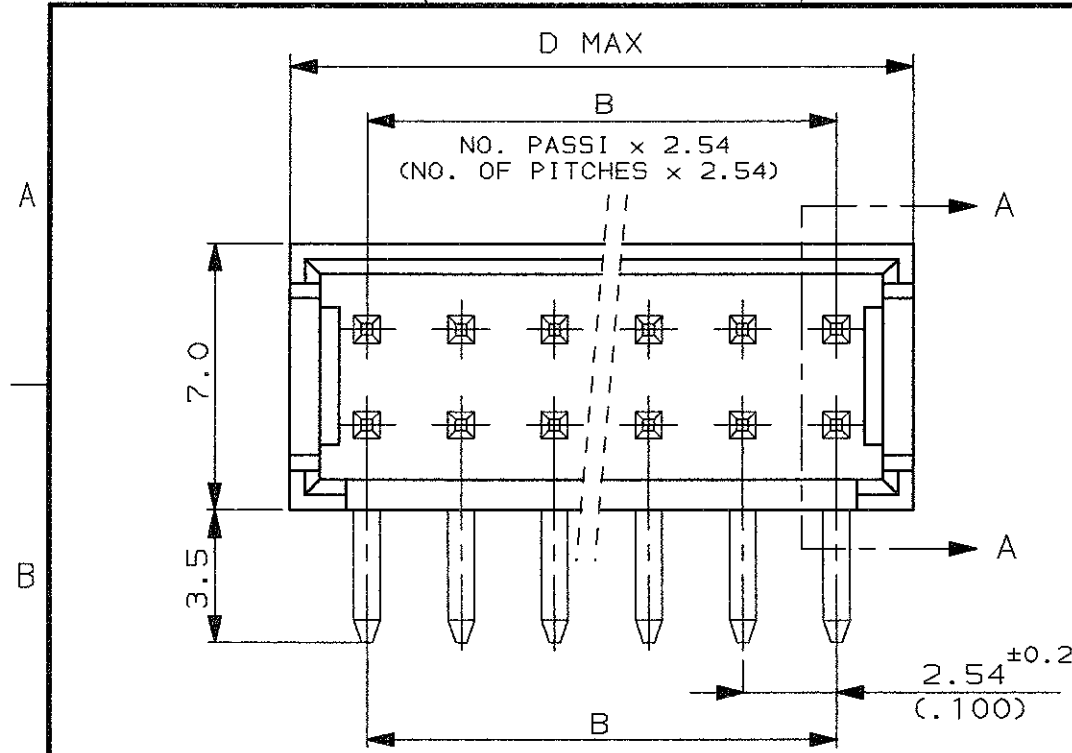


SCALA NON IMPEGNATIVA
(DO NOT SCALE)
DIMENSIONI IN mm
(DIMENSIONS IN mm)

METRIC

PROIEZIONE EUROPEA
(EUROPEAN PROJECTION)



NOTE
(NOTES)

- 1 FINITURA (FINISH): STAGNATO 3.5µM (TIN PLATED 3.5µM).
- 2 FINITURA (FINISH): DORATO 0.4µM NELL'AREA DI CONTATTO E STAGNATO 2.5µM NELLA ZONA A SALDARE, SU 1.3µM DI NI. (DUPLEX PLATED 0.4µM GOLD IN CONTACT AREA AND 2.5µM TIN IN SOLDER AREA, OVER 1.3µM NICKEL).
- 3 FINITURA (FINISH): DORATO 0.8µM NELL'AREA DI CONTATTO E STAGNATO 2.5µM NELLA ZONA A SALDARE, SU 1.3µM DI NI. (DUPLEX PLATED 0.8µM GOLD IN CONTACT AREA AND 2.5µM TIN IN SOLDER AREA, OVER 1.3µM NICKEL).
- 4 MATERIALI (MATERIALS):
-BLOCCHETTI: POLIESTERE AUTOESTINGUENTE UL94V-0, COLORE NERO.
(HOUSINGS: FLAME RETARDANT THERMOPLASTIC, COLOR BLACK).
-CONTATTI STAGNATI: BRONZO FOSFOROSO.
(TIN PLATED CONTACTS: PHOSPHOR BRONZE).
-CONTATTI DORATI: OTTONE.
(GOLD PLATED CONTACTS: BRASS).
- 5 OBSOLETO (OBSOLETE)

6) SPECIFICA DI PRODOTTO : 108-20025
(PRODUCT SPECIFICATION : 108-20025)

| | | | | | | |
|------|-------|------------------------|------------------------|------------------------|----------|----|
| 15.2 | 10.16 | | 284124-1 | | 5 | |
| 58.5 | 53.34 | 5 | 280393-3 | 280393-2 | 280393-1 | 22 |
| 48.3 | 43.18 | | 281021-3 | 281021-2 | 281021-1 | 18 |
| 40.7 | 35.56 | | 280392-3 | 280392-2 | 280392-1 | 15 |
| 33.1 | 27.94 | | 280522-3 | 280522-2 | 280522-1 | 12 |
| 25.4 | 20.32 | | 280510-3 | 280510-2 | 280510-1 | 9 |
| 22.9 | 17.78 | | 280390-3 | 280390-2 | 280390-1 | 8 |
| 17.8 | 12.70 | | | 282790-1 | | 6 |
| 12.7 | 7.62 | | 280389-3 | 280389-2 | 280389-1 | 4 |
| D | B | NUMERO (PART NUMBER) 3 | NUMERO (PART NUMBER) 2 | NUMERO (PART NUMBER) 1 | NO. POS | |

CUSTOMER DRAWING FOR REFERENCE ONLY **DISEGNO PER CLIENTE SOLO PER RIFERIMENTO**

THIS DRAWING IS UNPUBLISHED RELEASE FOR PUBLICATION 19

© COPYRIGHT 19 BY AMP INCORPORATED, HARRISBURG, PA. ALL INTERNATIONAL RIGHT RESERVED. AMP PRODUCTS MAY BE COVERED BY U.S. AND FOREIGN PATENT AND/OR PATENT PENDING

AB RELEASED FOR PRODUCTION ON P/N 284124-1, ET00-0084-01 07/03/2001
AA ADDED DIMENSION & PROD. SPEC. NO. PER EC ET00-0292-00 F.R. 09 NOV 2000
W NOT YET RELEASED FOR PRODUCTION FOR P/N 284124-1 PER ET00-0113-98 F.B. 04 MAY 1998
U OBSOLETE P/N'S ET00-0256-97 F.B. 18 JUL 1997
K RELEASED FOR PROD. P/N 282790-1 (ET00-0452-96) C.P. 01-10 '96
J ADDED 6x2 POSITION ET00-0053-96 M.S. 5-2 '96
H REV. PER ET00-0094-94 P.N. 280393-3 OBSOLETE C.C. 14/4 '94
G AGGIORNATO E RIDISEGNATO (REVISED & REDRAWN) G.C. 2/90

TOLLERANZE, SE NON ALTREMENTE SPECIFICATE (TOLERANCES, UNLESS OTHERWISE SPECIFIED) ± 0.3
ANGOLI (ANGLES) ± 2°

MATERIALI (MATERIALS)
VEDERE NOTA (SEE NOTE) 4

AMP AMP ITALIA S.p.A.
Corso F.lli Cervi, 15
COLLEGO (TORINO)

DESCRIZIONE (DESCRIPTION) AMPMODU II HEADER
ASS. IES, R. ANGLE, DOUBLE ROW

LOC. SIZE NUMERO (DWG NO.) REV. FOGLIO (SHEET)
I A3 C-280389 AB 1 DI 1

REVISIONI (REVISION RECORD) DIS. DATA (DR) (DATE) APP. (APP.)

DISTRIBUZIONE (PRINT DIST.)