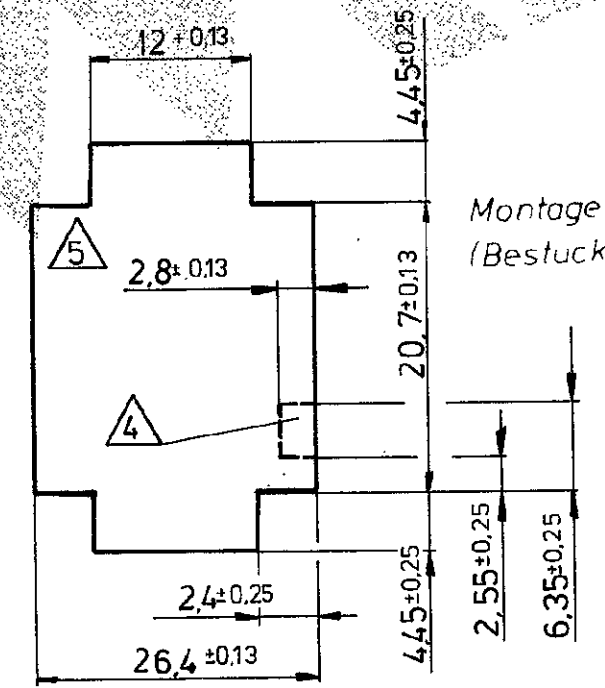
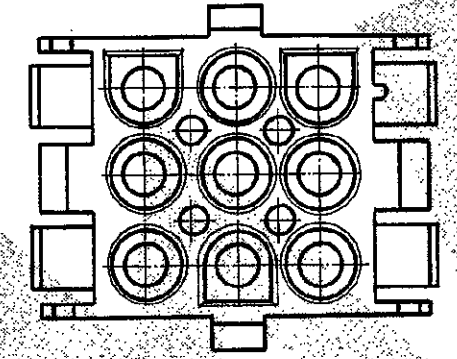
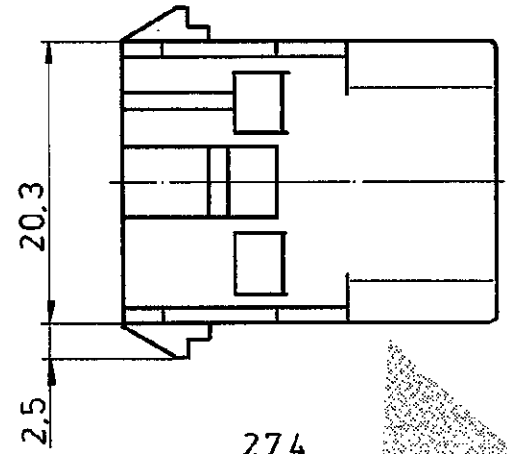
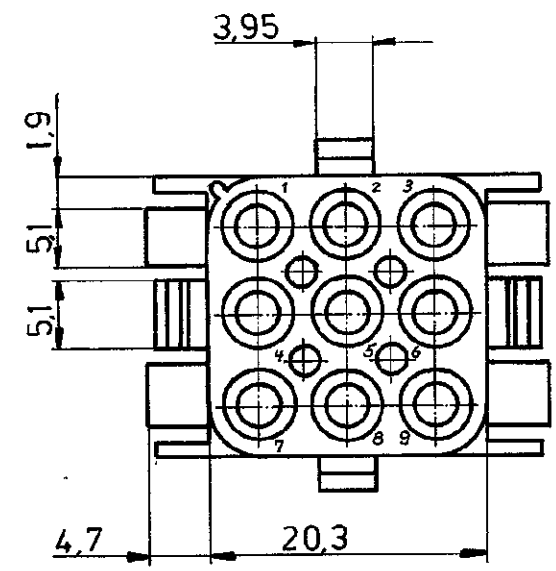


4 3 2 1

Anderungen, die dem technischen Fortschritt dienen, behalten wir uns vor.

Zeichnung geschützt durch © Copyright 1982 AMP DEUTSCHLAND GmbH Alle Rechte vorbehalten	Index	Anderung	Tag	Name
	E	NEUES MATERIAL	26JAN96	R. BLU.



Montageausschnitt  
(Bestückungsserie)

- 1 Geeignet für UMNL Stift- und Buchsenkontakte
- 2 Empfohlene Blechstärke 0,75 - 2,3 mm
- 3 Gehäuse muß in Stanzrichtung eingeführt werden
- 4 Für verschlüsseltes Einsetzen der Gehäuse
- 5 Position von Kammer 1 bei verschlüsseltem Einsetzen
- 6 NEUES MATERIAL (PHOSPHOR UND HALÖGEN FREI)

		AMP DEUTSCHLAND GmbH Langen b. Ffm.	
927 231 - 4	PA6.6 UL94V-0	weiß	Benennung <b>9pol. UMNL Aufnahmegehäuse</b>
927 231 - 3	PA6.6 UL 94V-0	NATURAL	
927 231 - 2	PA6.6 UL94 V-0	schwarz	
927 231 - 1	PA6.6 UL94 V-0	natur	
Bestell-Nr.	Werkstoff	Oberfläche Farbe	Nicht tolerierte Maße ± 0,2 mm ±
Gez. 22.11.82 <i>Reul</i>	Gepr. 22.11.82 <i>Jakobut</i>	Gepr.	Format <b>B</b>
			Zeichnungs-Nr. <b>927 231</b>
			Blatt-Nr. <b>E</b>
			Maßstab 2:1