

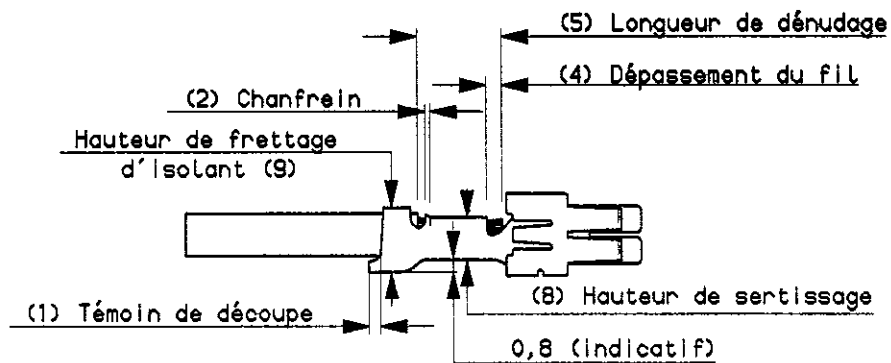
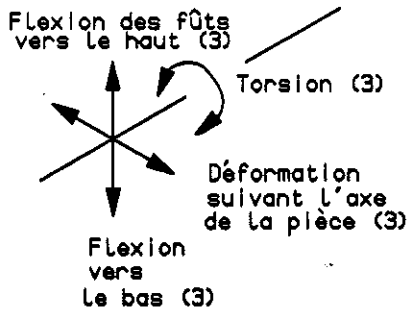
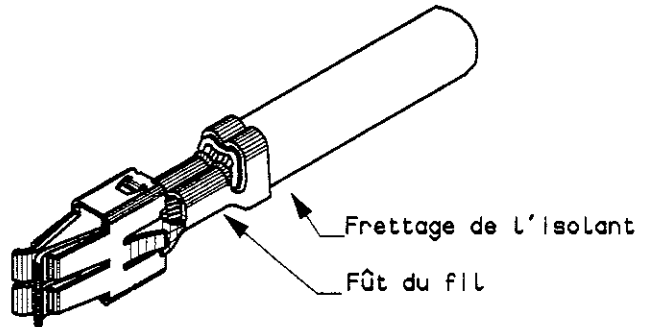
SPECIFICATION DE SERTISSAGE DU RECEPTACLE STANDARD POWER TIMER

REF 144433 (3 A 5MM<sup>2</sup>)

FIG NO  
No PLAN  
114-15057

THIS INFORMATION IS CONFIDENTIAL AND IS DISCLOSED TO YOU ON CONDITION THAT NO FURTHER DISCLOSURE IS MADE BY YOU TO OTHER THAN AMP PERSONNEL WITHOUT WRITTEN AUTHORIZATION FROM AMP INCORPORATED, HARRISBURG, PA.  
LES INFORMATIONS FIGURANT SUR CE PLAN SONT CONFIDENTIELLES ET VOUS SONT COMMUNIQUEES A LA CONDITION QU'ELLES NE SOIENT PAS DIVULQUEES PAR VOUS A DES PERSONNES AUTRES QUE LE PERSONNEL AMP SANS AUTORISATION ECRITE D'AMP DE FRANCE.

Cette spécification donne les caractéristiques de sertissage des receptacle STANDARD POWER TIMER fabriquées par AMP de France. ces caractéristiques sont à respecter pour une bonne utilisation du produit.



LOC  
F  
DIST  
2

DWN/DESSINE		10/91/CHK/VERIFIE		06-SEP-88/APVD/APPROUVE		06-SEP-88	
J.C. JOLY		J. LALANGE		D. MUYL			
DIMENSIONS		QUANTITY/QUANTITE		MATERIAL/MATIERE		- HT TR/TR TH -	
				-			
A		AJOUTE SECTION FIL DIM		06-AUG-88		MP -	
P LTR		REVISION RECORD		DATE		DWN APVD	
REV		MODIFICATIONS				DESSI VER	
TOLERANCES UNLESS OTHERWISE SPECIFIED, TOLERANCES NON SPEC. (SUIV NB DE DEC.)		SURFACE TEXTURE		ANGLES		<b>AMP</b> AMP DE FRANCE 95301 PONTOISE NAME/TITRE SERTISSAGE DU RECEPTACLE STANDARD POWER TIMER	
SCALE/ECHEL.		SIZE/PHT		DRAWING NO/No PLAN		SHEET/FEUILLE	
A 4				114-15057		1 OF 4	
						REV A	

1 - CARACTERISTIQUES DE SERTISSAGE SUR APPLICATEUR

	CARACTERISTIQUES A VERIFIER	VALEUR A MESURER	VOIR FIGURE No
A	Témoin de découpe,	0,85 mm Maxi	(1)
B	Chanfrein arrière	Identifiable visuellement	(2)
C	Déformation du réceptacle après sertissage	Flexion haut	7° Maxi
		Flexion bas	5° Maxi
		sulvant axe réceptacle	5° Maxi
		torsion	10° Maxi
D	Dépassement du fil	0,8 ± 0,4 mm	(4)
E	Longueur de dénudage	5 (a titre indicatif)	(5)

2 - VALEURS DE SERTISSAGE

REFERENCE DU CONTACT EN BANDE	SECTION DES FILS (mm <sup>2</sup> )	LARGEUR D'ENCLUME CUIVRE (mm)	HAUTEUR DE SERTISSAGE (± 0,05)	POSITION DE LA MOLETTE	LARGEUR D'ENCLUME ISOLANT (mm)	HAUTEUR FRETTAGE	RESISTANCE A LA TRACTION DU SERTISSAGE (daN)
144433-1	3	3,56	2,11	C	4,47	2,89	28
	4	3,56	2,33	B	4,47	3,39	28
	5	3,56	2,57	A	4,47	3,54	38

LES INFORMATIONS FIGURANT SUR CE PLAN SONT CONFIDENTIELLES ET VOUS SONT COMMUNIQUEES A LA CONDITION QU'ELLES NE SOIENT PAS DIVULGUEES PAR VOUS A DES PERSONNES AUTRES QUE LE PERSONNEL AMP SANS AUTORISATION ECRITE D'AMP DE FRANCE.

THIS INFORMATION IS CONFIDENTIAL AND IS DISCLOSED TO YOU ON CONDITION THAT NO FURTHER DISCLOSURE IS MADE BY YOU TO OTHER THAN AMP PERSONNEL WITHOUT WRITTEN AUTHORIZATION FROM AMP INCORPORATED, HARRISBURG, PA.

LOC  
F

DIST  
2

DWN/DESSINE		10/91/CHK/VERIFIE		06-SEP-99/APVD/APPROUVE		06-SEP-99	
JC. JOLY		J. LALANGE		D. MUYL			
DIMENSIONS		QUANTITY/QUANTITE		MATERIAL/MATIERE		- HT TR/TR TH	
		TOLERANCES UNLESS OTHERWISE SPECIFIED, TOLERANCES NON SPEC. (SUIV NB DE DEC.):		<b>AMP</b> AMP DE FRANCE 95301 PONTOISE		NAME/TITRE	
		* FRA/DEC * * ENG/DEC * * ESP/DEC * * POR/DEC * * JAP/DEC * * RUS/DEC * * CHN/DEC * * IND/DEC * * AUT/DEC * * GRE/DEC * * ITA/DEC * * POL/DEC * * TUR/DEC * * URS/DEC * * ARG/DEC * * BRA/DEC * * CAN/DEC * * MEX/DEC * * PER/DEC * * COL/DEC * * VEN/DEC * * ECU/DEC * * VEN/DEC * * ARG/DEC * * BRA/DEC * * CAN/DEC * * MEX/DEC * * PER/DEC * * COL/DEC * * VEN/DEC *					
P	LTR	REVISION RECORD	DATE	DWN	APVD	SERTISSAGE DU RECEPTACLE STANDARD POWER TIMER	
REV		MODIFICATIONS		DESS	VER		
THIS DRAWING IS A CONTROLLED DOCUMENT FOR AMP INCORPORATED. IT IS SUBJECT TO CHANGE AND THE CONTROLLING ENGINEERING ORGANIZATION SHOULD BE CONTACTED FOR THE LATEST REVISION. CE PLAN EST UN DOCUMENT CONTROLE PAR AMP INCORPORATED. IL EST SUCEPTIBLE D'ETRE REVISE. CONTACTER L'ENGINEERING D'AMP DE FRANCE POUR OBTENIR LA DERNIERE REVISION.		SCALE/ECHEL.		DRAWING NO/No PLAN		SHEET/FEUILLE	
		A4		114-15057		2 OF 4	
						REV A	

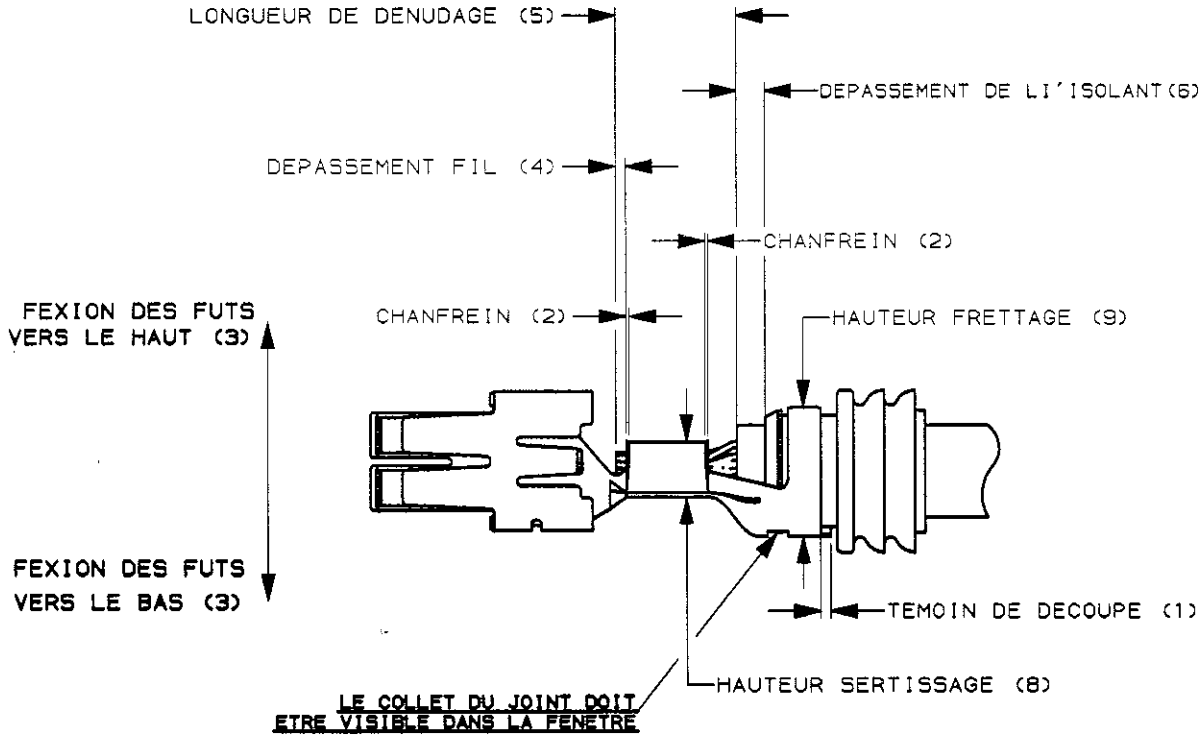
SPECIFICATION DE SERTISSAGE DU RECEPTACLE STANDARD POWER TIMER

REF 953760 (3 A 5MM<sup>2</sup>)

DWG NO  
No PLAN  
114-15057

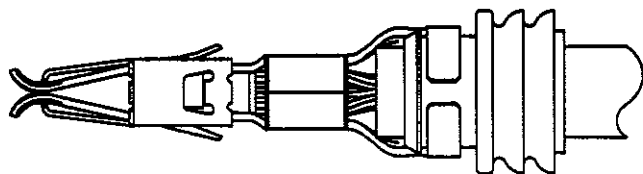
THIS INFORMATION IS CONFIDENTIAL AND IS DISCLOSED TO YOU ON CONDITION THAT NO FURTHER DISCLOSURE IS MADE BY YOU TO OTHER THAN AMP PERSONNEL WITHOUT WRITTEN AUTHORIZATION FROM AMP INCORPORATED, HARRISBURG, PA.  
LES INFORMATIONS FIGURANT SUR CE PLAN SONT CONFIDENTIELLES ET VUS SONT COMMUNIQUEES A LA CONDITION QU'ELLES NE SOIENT PAS DIVULGUEES PAR VOUS A DES PERSONNES AUTRES QUE LE PERSONNEL AMP SANS AUTORISATION ECRITE D'AMP DE FRANCE.

Cette spécification donne les caractéristiques de sertissage des receptacle STANDARD POWER TIMER fabriquées par AMP de France. ces caractéristiques sont à respecter pour une bonne utilisation du produit.



DEFORMATION SUIVANT L'AXE DE LA PIECE (3)

TORSION (3)



LOC  
F

DIST  
2

DWN/DESSINE	10/91/CHK/VERIFIE	06-SEP-99/APVD/APPROUVE	06-SEP-99
JC. JOLY	J. LALANGE	D. MUYL	
DIMENSIONS	QUANTITY/QUANTITE	MATERIAL/MATIERE	- HT TR/TR TH -
P LTR	REVISION RECORD	DATE	DWN APVD
REV	MODIFICATIONS		DESS VER
TOLERANCES UNLESS OTHERWISE SPECIFIED, TOLERANCES NON SPEC. (SUIV NB DE DEC.): 0.05/DEC * 0.1/DEC * 0.2/DEC * 0.3/DEC * 0.5/DEC * ANGLES *			
SURFACE TEXTURE ✓		AMP DE FRANCE 95301 PONTOISE NAME/TITRE SERTISSAGE DU RECEPTACLE STANDARD POWER TIMER	
THIS DRAWING IS A CONTROLLED DOCUMENT FOR AMP INCORPORATED. IT IS SUBJECT TO CHANGE AND THE CONTROLLING ENGINEERING ORGANIZATION SHOULD BE CONTACTED FOR THE LATEST REVISION. CE PLAN EST UN DOCUMENT CONTROLÉ PAR AMP INCORPORATED. IL EST SUSCEPTIBLE D'ÊTRE REVISÉ. CONTACTER L'ENGINEERING D'AMP DE FRANCE POUR OBTENIR LA DERNIÈRE REVISION.		SCALE/ECHEL. SIZE/MTY DRAWING NO/No PLAN A4 114-15057	SHEET/FEUILLE 3 OF 4 REV A

1 - CARACTERISTIQUES DE SERTISSAGE SUR APPLICATEUR

CARACTERISTIQUES A VERIFIER		VALEUR A MESURER	VOIR FIGURE No
A	Témoin de découpe,	0,85 mm Maxi	(1)
B	Chanfreins	Identifiables visiblement	(2)
C	Déformation du réceptacle après sertissage	flexion haut	7° Maxi
		flexion bas	6° Maxi
		suitant axe réceptacle	5° Maxi
		torsion	10° Maxi
D	Dépassement du fil	0,8 ± 0,4 mm	(4)
E	Longueur de dénudage	5 (a titre indicatif)	(5)
F	Dépassement isolant	1 mm MAX	(6)

2 - VALEURS DE SERTISSAGE

REFERENCE DU CONTACT EN BANDE	SECTION DES FILS (mm <sup>2</sup> )	LARGEUR D'ENCLUME CUIVRE (mm)	HAUTEUR DE SERTISSAGE (± 0,05)	POSITION DE LA MOLETTE	LARGEUR D'ENCLUME ISOLANT (mm)	HAUTEUR FRETTAGE (9)	RESISTANCE A LA TRACTION DU SERTISSAGE (daN)	REFERENCE DU JOINT
953761-1	3	3,56	2,11	C	6,86	6,85MAX	28	963245-1
	4	3,56	2,33	B	6,86	6,85MAX	28	963245-1
	5	3,56	2,57	A	6,86	6,85MAX	38	963245-1

THIS INFORMATION IS CONFIDENTIAL AND IS DISCLOSED TO YOU ON CONDITION THAT NO FURTHER DISCLOSURE IS MADE BY YOU TO OTHER THAN AMP PERSONNEL WITHOUT WRITTEN AUTHORIZATION FROM AMP INCORPORATED, HARRISBURG, PA.  
 LES INFORMATIONS FIGURANT SUR CE PLAN SONT CONFIDENTIELLES ET VOUS SONT COMMUNIQUEES A LA CONDITION QU'ELLES NE SOIENT PAS DIVULGUEES PAR VOUS A DES PERSONNES AUTRES QUE LE PERSONNEL AMP SANS AUTORISATION ECRITE D'AMP DE FRANCE.

LOC  
 F  
 DIST  
 2

DWN/DESIGNE	10/91	CHK/VERIFIE	06-SEP-89	APVD/APPROUVE	06-SEP-89
JC. JOLY	J. LALANGE	D. MUYL			
DIMENSIONS/QUANTITE/QUANTITE		MATERIAL/MATIERE - RT TR/TR TH			
		TOLERANCES UNLESS OTHERWISE SPECIFIED, TOLERANCES NON SPEC. (SUIV NB DE DEC.): AMP DE FRANCE 95301 PONTOISE			
SURFACE TEXTURE		NAME/TITRE SERTISSAGE DU RECEPTACLE STANDARD POWER TIMER			
SCALE/ECHEL.		SIZE/PMT	DRAWING NO/No PLAN	SHEET/FEUILLE	REV
A4			114-15057	4 OF 4	A

P	LTR	REVISION RECORD MODIFICATIONS	DATE	DWN APVD DESS/VER
THIS DRAWING IS A CONTROLLED DOCUMENT FOR AMP INCORPORATED. IT IS SUBJECT TO CHANGE AND THE CONTROLLING ENGINEERING ORGANIZATION SHOULD BE CONTACTED FOR THE LATEST REVISION. CE PLAN EST UN DOCUMENT CONTROLE PAR AMP INCORPORATED. IL EST SUSCEPTIBLE D'ETRE REVISE. CONTACTER L'ENGINEERING D'AMP DE FRANCE POUR OBTENIR LA DERNIERE REVISION.				