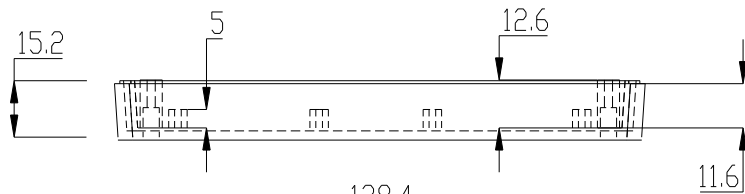
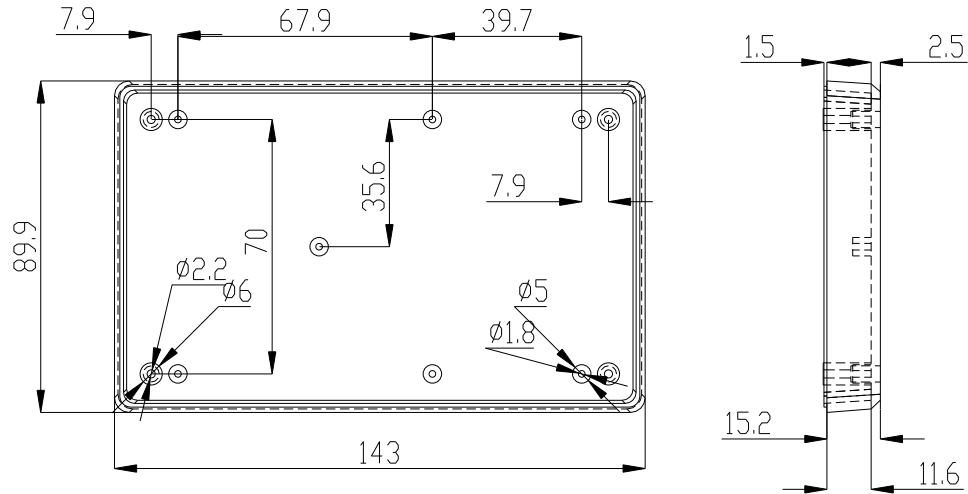
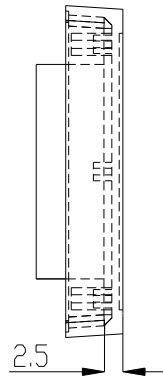
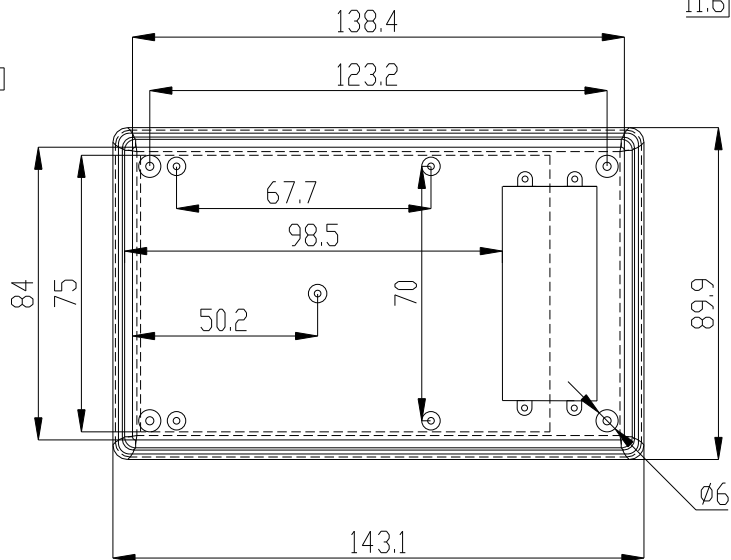


TAPA

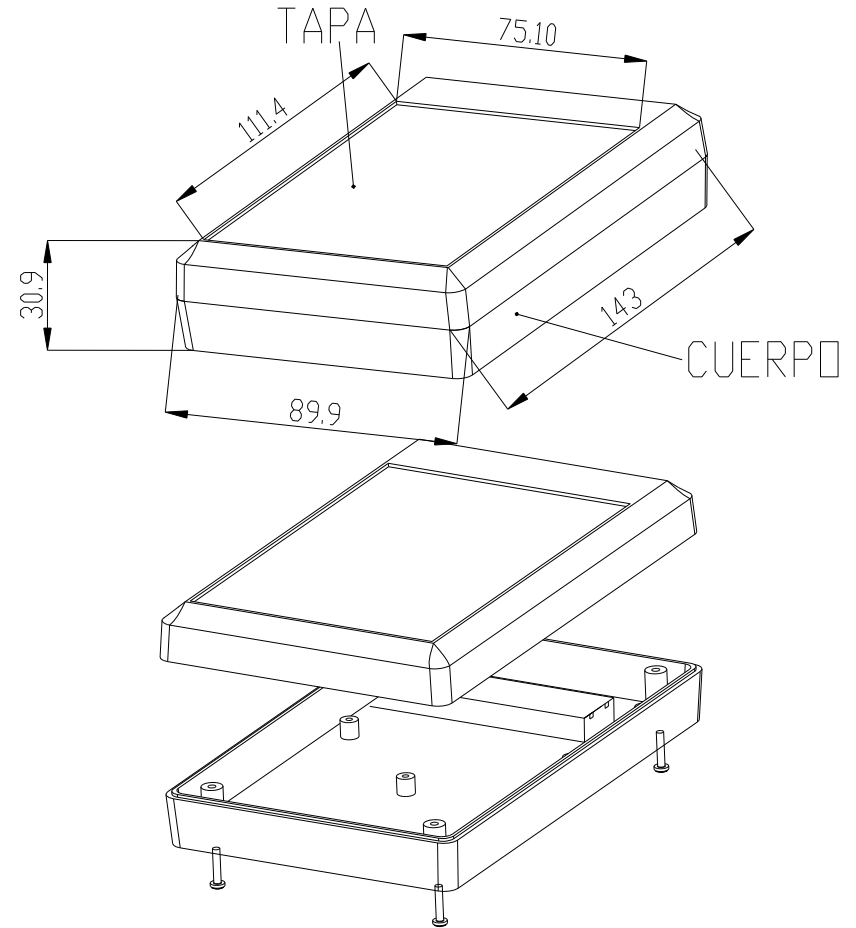


CUERPO



2 pilas 1.5V o 1 pila 9V

2 battery 1.5v or 1 battery 9V



4 Tornillos 2.9x6.5 DIN 7982 4 Screws 2.9x6.5 DIN 7982
4 Tornillos 2.2x16 DIN 7982 4 Screws 2.2x16 DIN 7982

		Proprietary and confidential of Supertronic		
		Plano	Formato DIN A4	
Dibujado	D.R.	Fecha 2007	Peso (gr) 104,8	Dimensiones 144x90x31
Revisado	J.R.	Fecha 2008	Escala 1/2	Material ABS
		Código	Dimensions are in millimeters Tolerance $\pm 0.2\text{mm}$	
Referencia cliente		Modelo PP80		