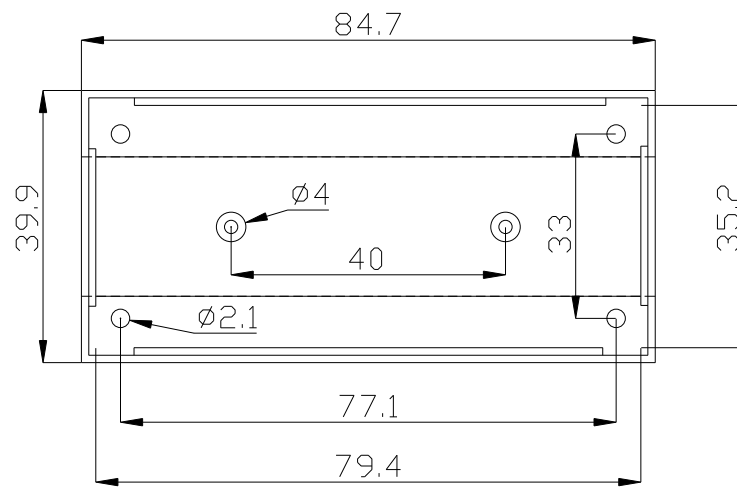
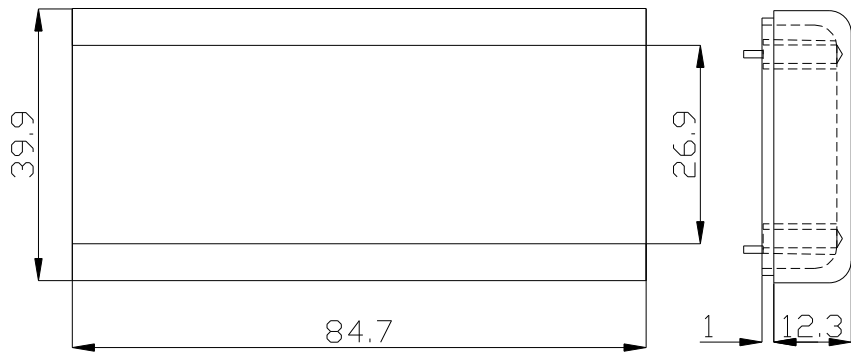
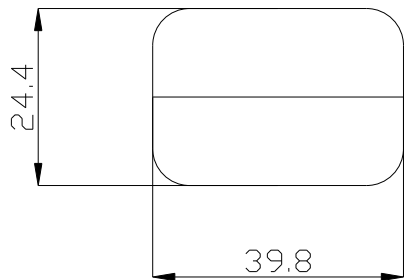
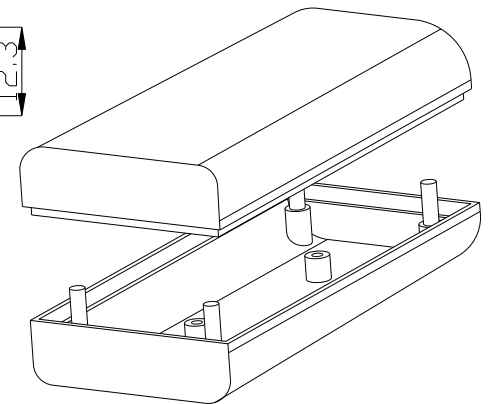
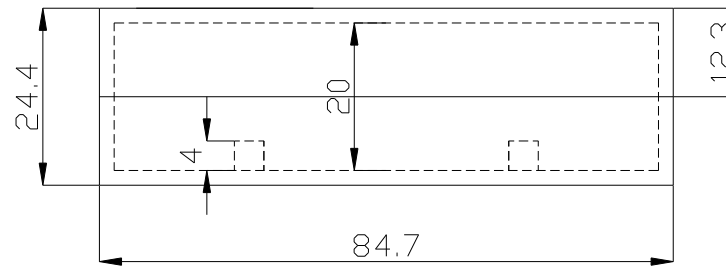
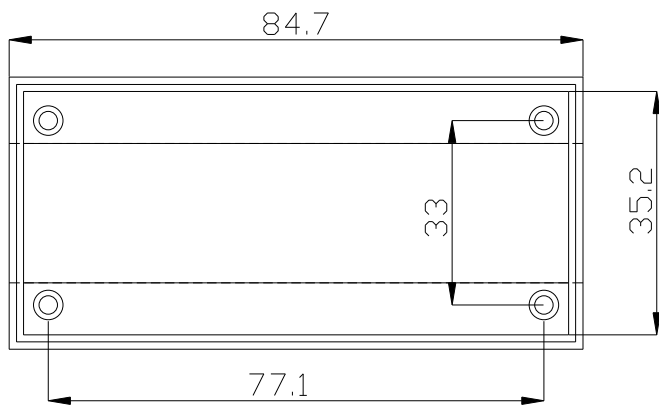
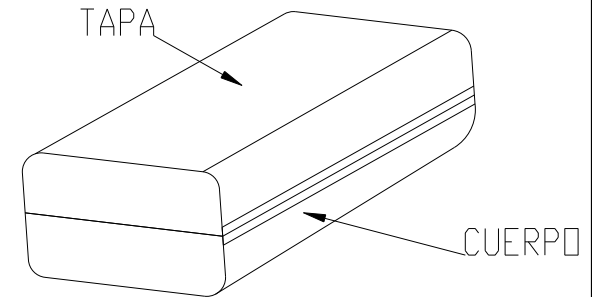
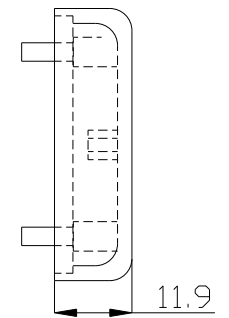





TAPA



CUERPO



 SUPERTRONIC, S.A.		Proprietary and confidential of Supertronic		
		Plano	Formato DIN A4	
Dibujado	D.R.	Fecha 2007	Peso (gr) 24,1	Dimensiones 83x40x25
Revisado	J.R.	Fecha 2008	Escala 1/1,5	Material ABS
  Código		Dimensions are in millimeters Tolerance ±0.2mm		
Referencia cliente		Modelo		PP72

2 Tornillos 2.2x6.5 DIN 7982
2 Screws 2.2x6.5 DIN 7982