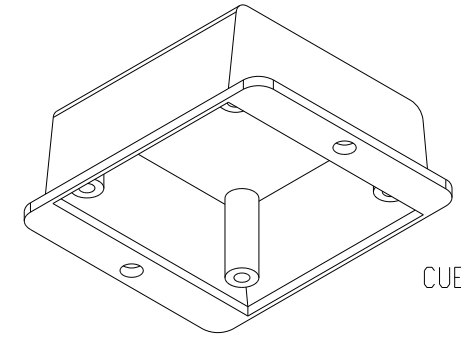
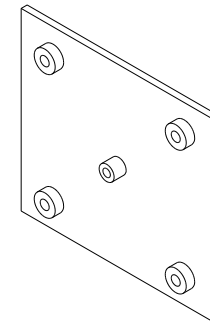
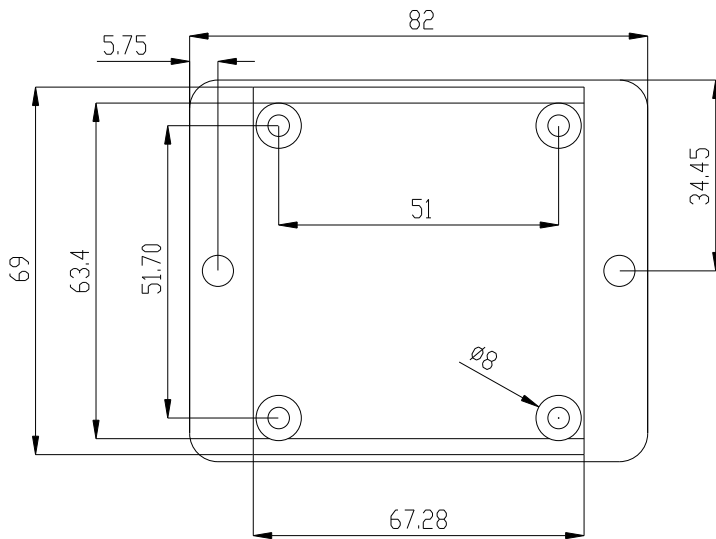
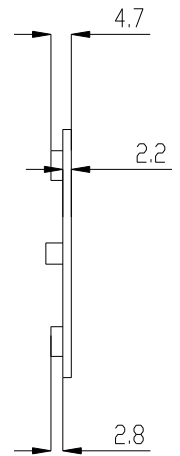
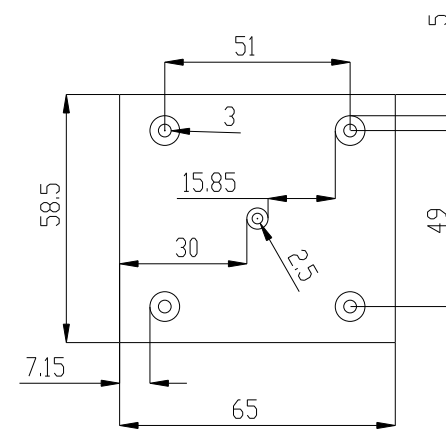
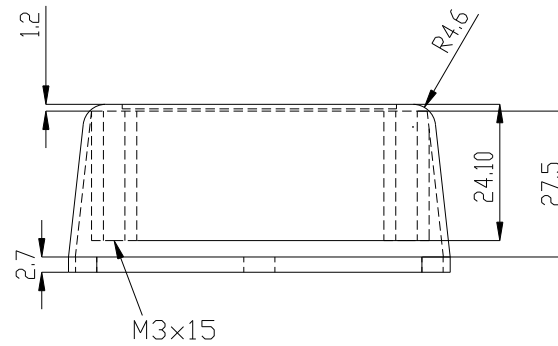
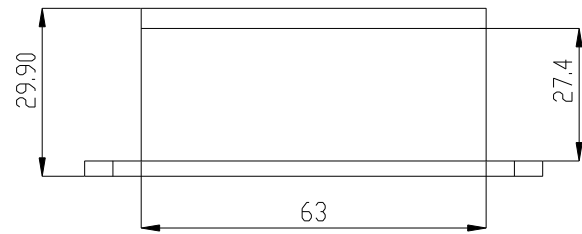


TAPA



CUERPO



		Proprietary and confidential of Supertronic		
Plano		Formato DIN A4		
Dibujado	D.R.	Fecha 2007	Peso (gr) 38.5	Dimensiones 82x69x30
Revisado	J.R.	Fecha 2008	Escala 1/1	Material ABS
	Código	Dimensions are in millimeters Tolerance $\pm 0.2\text{mm}$		
Referencia cliente		Modelo PP44		