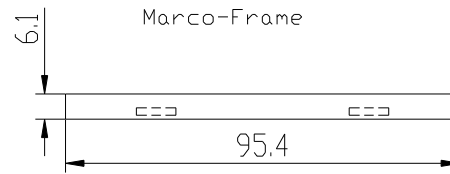
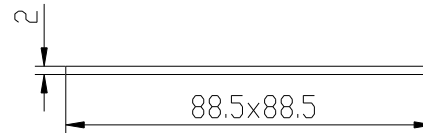
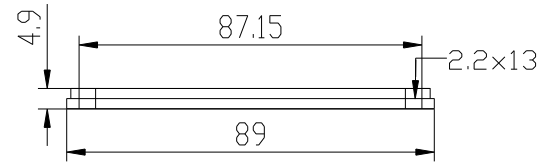


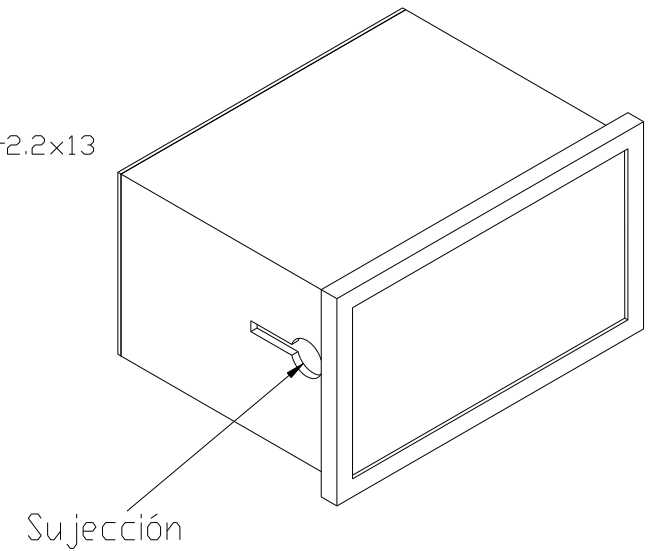
Frontal Metraquilato rojo  
 Methacrylate frontal red  
 Material noryl GFN2-SE ignífugo/  
 auto extinguishing



Tapa trasera-Back side lid



Sujección con panel  
 Sujección with panel



		Propietary and confidential of Supertronic		
Plano		Formato DIN A4		
Dibujado	D.R.	Fecha 2007	Peso (gr) ----	Dimensiones 96x96x70
Revisado	J.R.	Fecha 2008	Escala 1/1	Material ABS
		Código	Dimensions are in millimeters Tolerance ±0.2mm	
Referencia cliente		Modelo PP15		