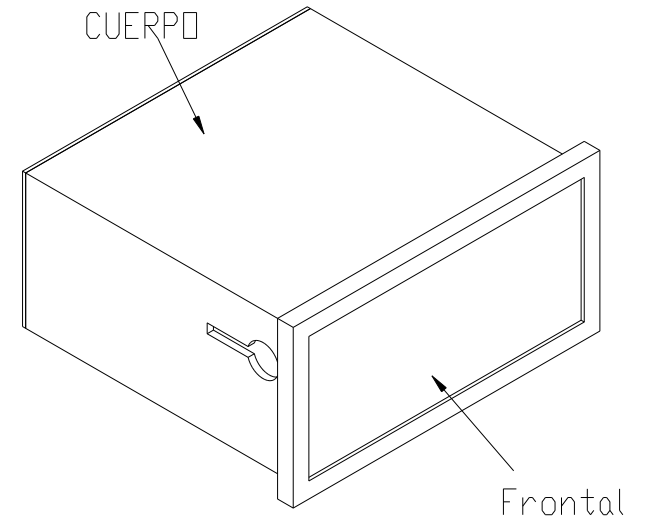
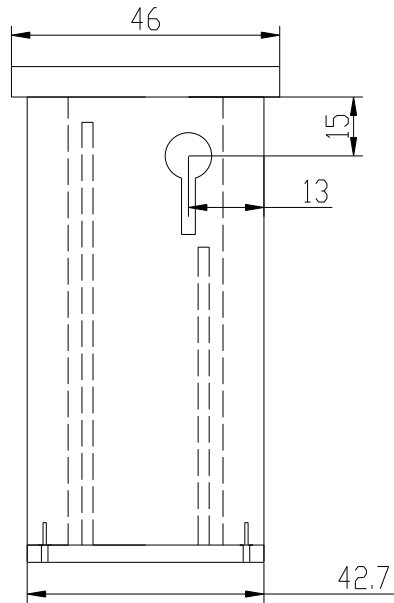
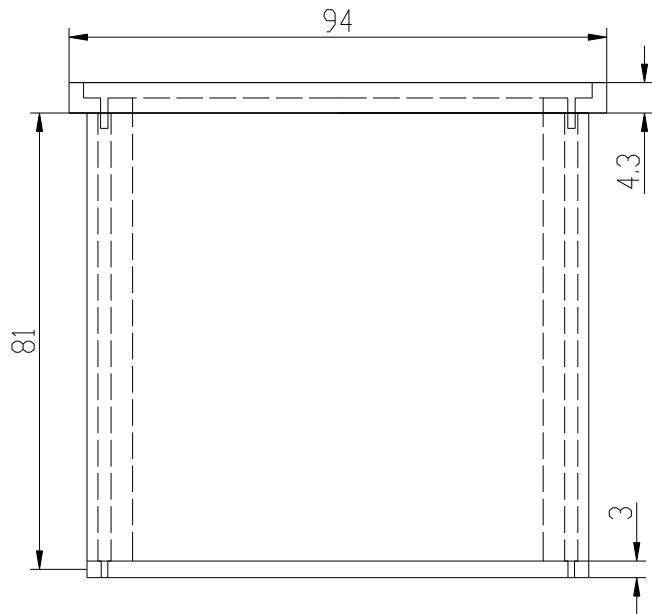
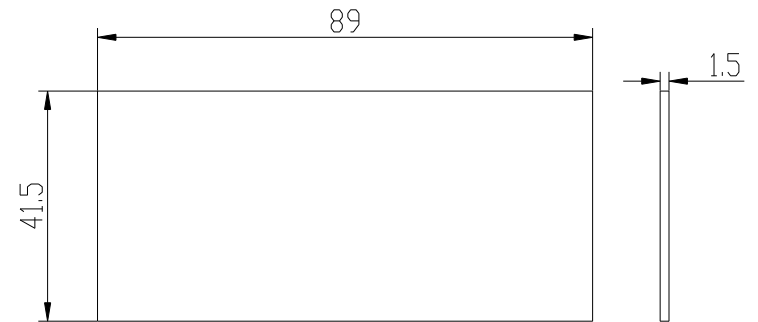
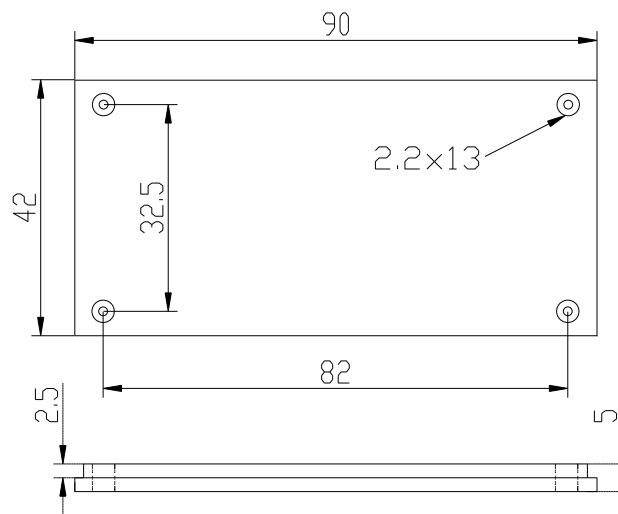
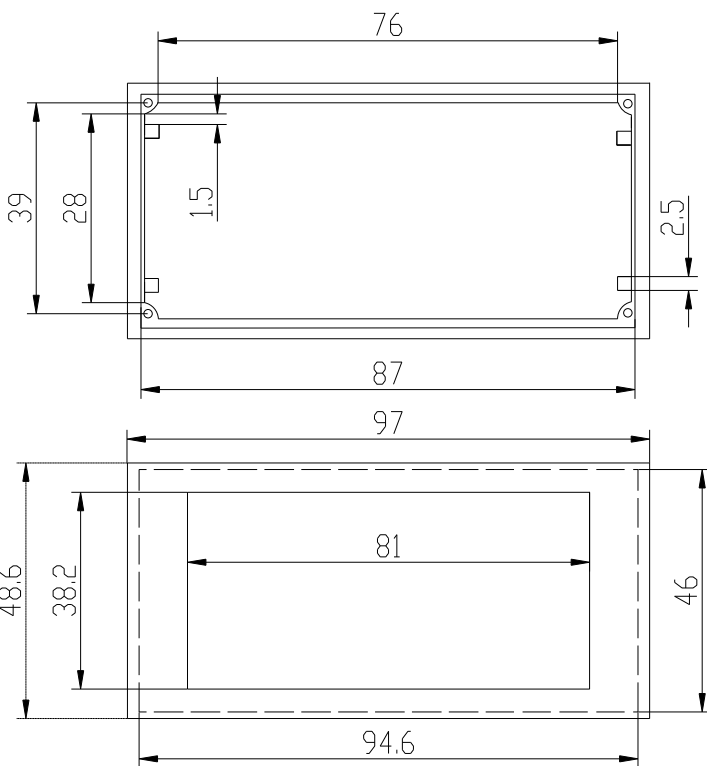


CUERPO



Frontal



- Policarbonato rojo transparente
- Polycarbonate red transparent

Sujección con panel
Sujection with panel



		Proprietary and confidential of Supertronic		
Plano		Formato DIN A4		
Dibujado	D.R.	Fecha 2007	Peso (gr) 83.3	Dimensiones 96x48x90
Revisado	J.R.	Fecha 2008	Escala 1/1	Material ABS
	Código	Dimensions are in millimeters Tolerance ±0.2mm		
Referencia cliente		Modelo PP10		