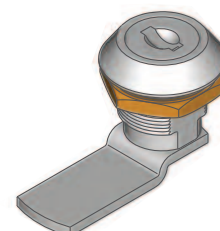
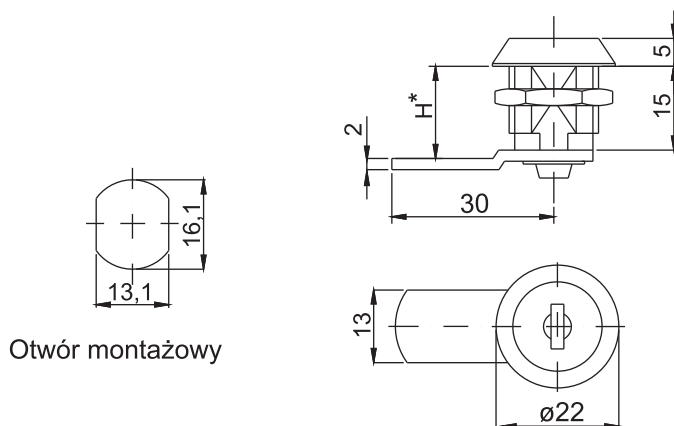
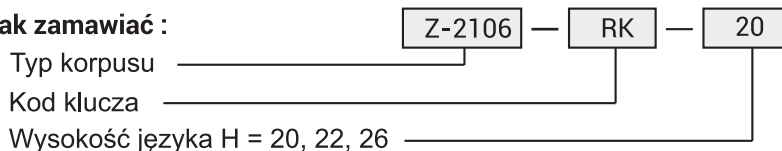


ZAMKI

2

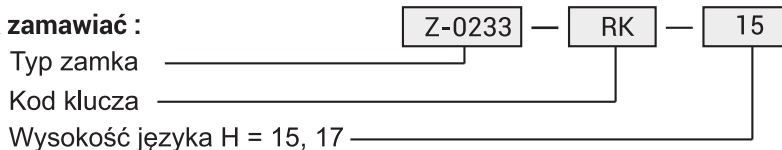
Kod klucza		Wykończenie powierzchni
25001	RK	Chrom
NAZWA	ELEMENTY SKŁADOWE	MATERIAŁ
Zamek Z-2106	Korpus	ZAMAK5
	Język	Stal ocynkowana

Jak zamawiać :



Kod klucza		Wykończenie powierzchni
827	RK	Chrom
NAZWA	ELEMENTY SKŁADOWE	MATERIAŁ
Zamek Z-0233	Korpus	ZAMAK5
	Język	Stal ocynkowana

Jak zamawiać :



* możliwość zamówienia w innym wymiarze