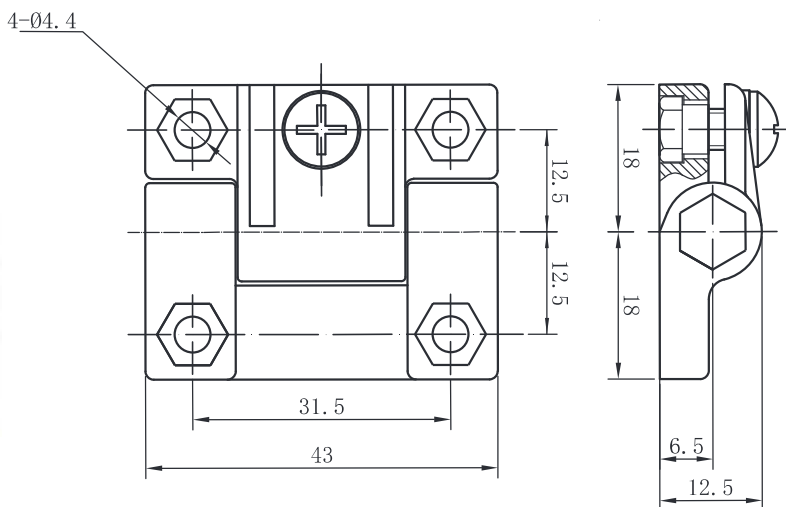
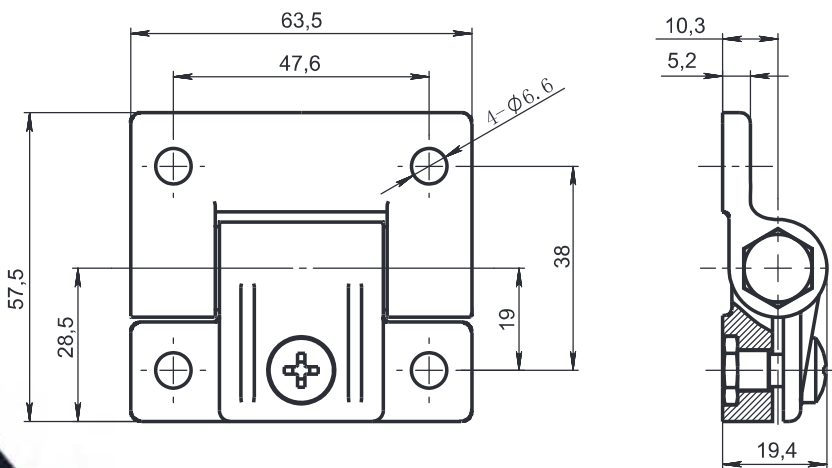


NOWOŚĆ

Regulacja Śrubą

NR KATALOGOWY	WYKOŃCZENIE	ELEMENTY SKŁADOWE	MATERIAŁ
3.516.002	RAL 9005	Uchwyt, Stopa	Poliamid
		Sworzeń	Stal ocynkowana


Regulacja Śrubą

NR KATALOGOWY	WYKOŃCZENIE	ELEMENTY SKŁADOWE	MATERIAŁ
3.516.001	RAL 9005	Uchwyt, Stopa	Poliamid
		Sworzeń	Stal ocynkowana