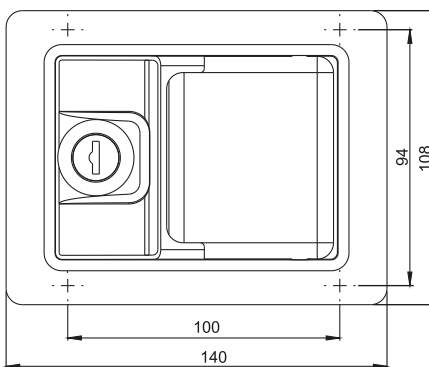
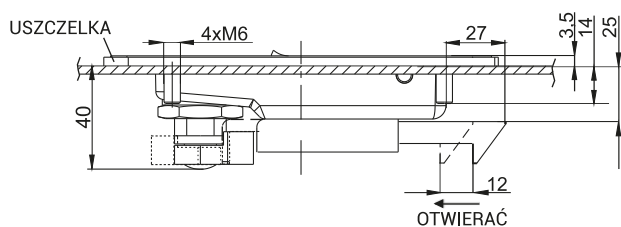
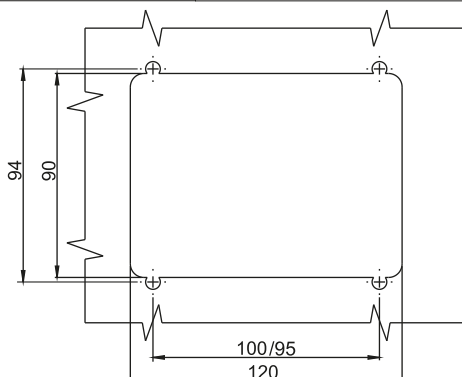


NR KATALOGOWY	WYKOŃCZENIE	ELEMENTY SKŁADOWE	MATERIAŁ
2.510.001	RAL 9005	Korpus	Stal ocynkowana
		Uszczelka	Elastomer



NR KATALOGOWY	WYKOŃCZENIE	ELEMENTY SKŁADOWE	MATERIAŁ
2.510.003	RAL 9005	Korpus	Stal ocynkowana
		Uszczelka	Elastomer



Otwór montażowy