

Otwór montażowy



ZAMKI

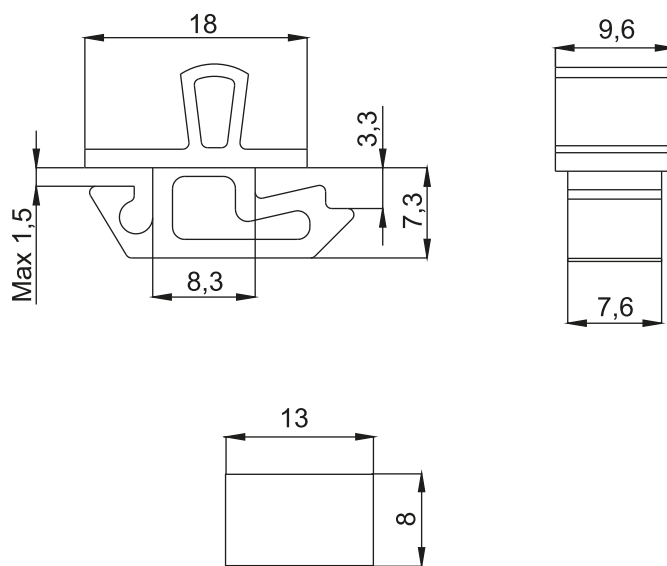
2

Zamknięcie zatrzaskowe :

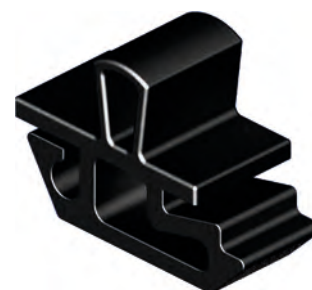
-5.509.001A dedykowane dla blachy o grubości 1,2 mm-1,6 mm

-5.509.001B dedykowane dla blachy o grubości 1,75 mm-2,2 mm

NR KATALOGOWY	WYMIAR [H]	ELEMENTY SKŁADOWE	MATERIAŁ
2.509.001A	1,8	Korpus	Poliamid
2.509.001B	2,5	Korpus	Poliamid



Otwór montażowy



Zamknięcie zatrzaskowe :

-5.509.002 dedykowane dla blachy o grubości 1 mm - 1,5 mm

NR KATALOGOWY	WYKOŃCZENIE	ELEMENTY SKŁADOWE	MATERIAŁ
2.509.002	-	Korpus	Poliamid