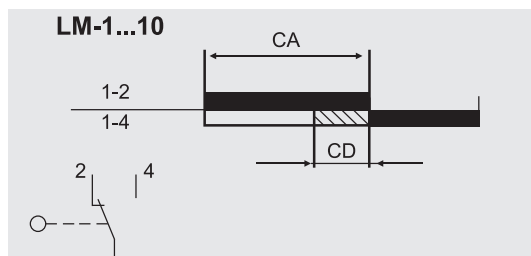
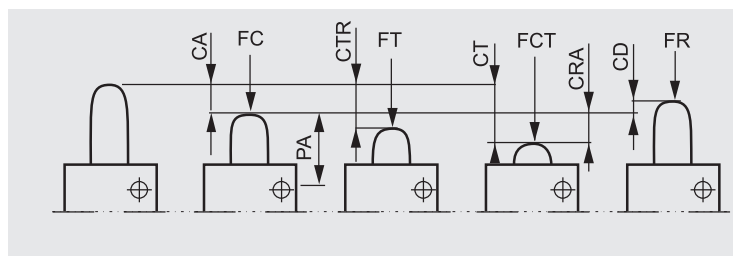


**MINIATUREWY ŁĄCZNIKI POZYCYJNE LM**  
**МИНИАТЮРНЫЕ ВЫКЛЮЧАТЕЛИ LM / MINIATURE POSITION SWITCHES LM**

Przeznaczenie	Предназначение	Appropriation
<p>Miniaturewye łączniki pozycyjne (drogowe) są przeznaczone do pracy w różnych obwodach pomocniczych układów sterowniczych, sygnalizacyjnych, pomiarowych i kontrolnych. Na wybór właściwej odmiany łącznika pozycyjnego mają wpływ następujące czynniki:</p> <ul style="list-style-type: none"> <li>- miejsce zainstalowania (wymagany stopień ochrony)</li> <li>- kształt i sposób przemieszczania się elementów sterujących łącznikiem</li> <li>- parametry elektryczne obwodu</li> <li>- parametry mechaniczne łącznika</li> </ul> <p>Miniaturewye łączniki pozycyjne LM posiadają dwa wykonania klimatyczne:</p> <ul style="list-style-type: none"> <li>- standardowe: dla klimatu umiarkowanego 2</li> <li>- specjalne: dla klimatu morskiego i tropikalnego 6</li> </ul>	<p>Миниатюрные, позиционные (путевые) выключатели предназначены для работы в разных вспомогательных цепях систем управления, сигнализации, измерительных и контрольных. На выбор соответствующего варианта выключателя имеют влияние следующие элементы:</p> <ul style="list-style-type: none"> <li>- место установки (требуемый уровень защиты)</li> <li>- форма и способ перемещения элементов управляющих выключателем</li> <li>- электрические параметры цепи</li> <li>- механические параметры выключателя</li> </ul> <p>Миниатюрные выключатели позиционные LM имеют два климатических исполнения:</p> <ul style="list-style-type: none"> <li>- для умеренного климата: 2</li> <li>- для морского и тропического климата: 6</li> </ul>	<p>Miniature position switches (limit) are designed to be used in various auxiliary circuits of control, signalling, measurement and inspection systems. To choose a proper variant of position switch it is necessary to take into consideration the following elements:</p> <ul style="list-style-type: none"> <li>- place of installation (demanded protection degree)</li> <li>- shape and way of movement of elements controlling the switch</li> <li>- electric parameters of circuit</li> <li>- mechanical parameters of switch</li> </ul> <p>Miniature position switches LM are available in two climate versions:</p> <ul style="list-style-type: none"> <li>- standard: for temperate climate 2</li> <li>- special: for tropical and sea climate 6</li> </ul>

Budowa i działanie	Конструкция и действие	Construction and operation
<p>Każdy łącznik pozycyjny składa się z części napędowej oraz członu łączeniowego zestykowego. Napędy mogą mieć wykonanie podstawowe, dźwigniowe, teleskopowe lub popychaczowe. Człon zestykowy zawiera zestyk przełączny (r+z), (LM-1B (rozwierny)). Zestyki łączników są zestykami o działaniu skokowym (migowym). Określenie charakterystycznych położeń i odcinków drogi elementów napędowych oraz sił potrzebnych do przestawienia styków łącznika przedstawia poniższy rysunek.</p>	<p>Каждый позиционный выключатель состоит с приводной части и коммутационного, контактного элемента. Приводы могут иметь основное, рычажное, телескопическое или толкательное исполнение. Коммутационный, контактный элемент содержит переключающий (r+z), одноперерывный контакт. Контакты выключателей являются контактами скачкообразного (мгновенного) действия. Определение характеристических положений и отрезков пути приводных элементов, а также сил для переключения контактов выключателя, представлены на нижеприведенном чертеже.</p>	<p>Every position switch consists of driving part and switching element. Drives can be made as basic, with lever, telescopic or with a pusher. Contact element is composed of change over contact (NC + NO). Contacts of switches are blinker type. Qualification of characteristic positions, travels of driving elements and forces necessary to shift contacts of switch are described in the draught mentioned below.</p>

**CHARAKTERYSTYCZNE POŁOŻENIA, SIŁY I DROGI ELEMENTU NAPĘDOWEGO**  
**ХАРАКТЕРНЫЕ ПОЛОЖЕНИЯ, СИЛЫ И ОТРЕЗКИ ПУТИ ПРИВОДНОГО ЭЛЕМЕНТА**  
**CHARACTERISTIC POSITIONS, FORCES AND TRAVELS OF DRIVE ELEMENT**



**Objaśnienia:**  
 PA - położenie po przestawieniu łącznika  
 FC - siła do przestawienia  
 FR - siła do przestawienia powrotnego  
 FT - siła po przestawieniu  
 FCT - siła po przestawieniu całkowitym  
 CA - droga do przestawienia  
 CTR - droga eksploatacyjna  
 CD - droga różnicowa  
 CRA - droga po przestawieniu  
 CT - droga całkowita

**Примечания:**  
 PA - положение после переключения выключателя  
 FC - сила для переключения  
 FR - сила для возвратного переключения  
 FT - сила после переключения  
 FCT - сила после полного переключения  
 CA - путь для переключения  
 CTR - эксплуатационный путь  
 CD - дифференциальный путь  
 CRA - путь после переключения  
 CT - полный путь

**Explanations:**  
 PA - position after switch-over of a switch  
 FC - force for switch-over  
 FR - force for return switch-over  
 FT - force after switch-over  
 FCT - force after entire switch-over  
 CA - travel for switch-over  
 CTR - exploitation travel  
 CD - differential travel  
 CRA - travel after switch-over  
 CT - entire travel

## 4a.1

## DANE TECHNICZNE / ТЕХНИЧЕСКИЕ ДАННЫЕ / TECHNICAL DATA

znamięnowe napięcie izolacji $U_i$ номинальное напряжение изоляции $U_i$ rated insulation voltage $U_i$		400V
znamięnowy prąd ciągły $I_U$ номинальный непрерывный ток $I_U$ rated continuous current $I_U$		16A - podstawowe/основные elementary 6A - w obudowie / в коробке in casing
znamięnowe prądy łączeniowe $I_e$ номинальные коммутационные токи $I_e$ rated switched currents $I_e$	AC 15 - $U_e$ 110V/230V/400V DC 13 - $U_e$ 48V/110V/220V	1A 0,5A
prąd ograniczony wytrzymywany ограниченный выдерживаемый ток limited current		1000A
typ i największa wartość danych znamionowych urządzenia zabezpiecz. przed skutkami działania prądów zwarciovych тип и наибольшие величины номинальных данных устройства защиты перед эффектом действия коротких замыкальных токов type and highest value of rated data system before effects action of shorting currents		Bi - Wts 16A
prędkość elementu napędowego скорость приводного элемента speed of drive element		$2 \times 10^{-4}$ ... 0,2 m/s м/сек
częstość łączeń na godzinę частота включений в час switching frequency per hour		1200 1/h вкл/час
trwałość mechaniczna (cykli): механическая прочность (циклы): mechanical life (cycles):	LM - 1, LM - 1B	$5 \times 10^6$
rodzaj zacisków род зажимов type of terminals		śrubowe винтовые screwed
przekroje przewodów: сечения проводов: cross sections of wires: - drut / проволока / wire - linka / верёвка / line		$1 \times 0,5 \dots 1,0 \text{ mm}^2$ $1 \times 0,5 \dots 0,75 \text{ mm}^2$
typ dławnicy (łącznik LM-10) тип сальника (выключатель LM-10) type of gland (switches LM-10)		Dp11 (max średnica kabla 7 mm макс. диаметр кабеля 7 mm max diameter of cabel 7 mm)
temperatura otoczenia: температура окружающей среды: ambient temperature: - bez obudowy / без корпуса / without casing - w obudowie / в корпусе / in casing		-25 ... +85 °C -25 ... +65 °C
stopień ochrony: степень защиты: protection degree: - korpus łącznika / корпус выключателя / housing of switch - zaciski / зажимы / terminals - łącznik w obudowie / выключател в корпусе / switch in casing		IP 40 IP 00 IP 56
Wyrób zgodny z normą Изделие согласные по стандарту Product consistent with standard		PN-EN 60947-5-1:2001

## 4a.2

**RODZAJE ŁĄCZNIKÓW**  
**РОДЫ ВЫКЛЮЧАТЕЛЕЙ / SORTS OF SWITCHES**
**ŁĄCZNIKI PODSTAWOWE I SPECJALNE**  
**ОСНОВНЫЕ И СПЕЦИАЛЬНЫЕ ВЫКЛЮЧАТЕЛИ / ELEMENTARY SWITCHES AND SPECIAL**

1	2				6	7	8
	FC	CA	CT	CD			
	max/ макс. (N/H)	max/ макс. (mm/mm)	(mm/ мм)	max/ макс. (mm/mm)			

**Łączniki podstawowe / Элементарные выключатели / Elementary switches**


LM-1	1,6 ... ...3,5	0,5 ... ...1,2	min. 1,4	0,2	standard стандарт standard	59-291 002	0,018
					morskie морское sea	59-291 006	

**Łączniki specjalne / Специальные выключатели / Special switches**
**Miniaturowy rozłącznik z regulowaną czułością**

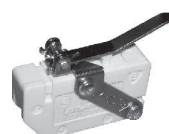
Миниатюрный розьединитель с регулируемой чувствительностью / Miniature switch with adjustable sensitivity



LM-1B	1,6 ... 3,5	0,5 ...1,2	1,4	0,2	standard стандарт standard	59-293 002	0,016
					morskie морское sea	59-293 006	

**ŁĄCZNIKI Z NAPĘDAMI DŹWIGNIOWYMI**  
**ВЫКЛЮЧАТЕЛИ С РЫЧАЖНЫМИ ПРИВОДАМИ / SWITCHES WITH LEVER DRIVE**


1	2		4	5	6
	FC	CA			
	max/макс. (N/H)	max/макс. (mm/mm)			

**Łączniki z dźwignią płaską / Выключатели с плоским рычагом / Switches with flat lever**


LM-1D	1,6	3,5	standard стандарт standard	59-281 012	0,025
			morskie морское sea	59-281 016	

1                      2                      3                      4                      5                      6

**Łączniki z dźwignią z końcem odgiętym o 90°**  
 Выключатели с рычагом с концом отогнутым о 90° / Switches with lever with end bended out by 90°

	LM-1DK	1,8	2,5	standard стандарт standard	59-281 022	0,026
				morskie морское sea	59-281 026	

**Łączniki z dźwignią i rolką / Выключатели с рычагом и катком / Switches with lever and roll**

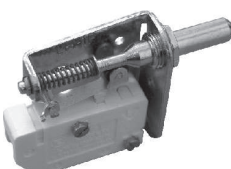
	LM-1DR	3,2	2	standard стандарт standard	59-281 032	0,026
				morskie морское sea	59-281 036	

**ŁĄCZNIKI Z NAPĘDAMI POPYCHACZOWYMI**  
 ВЫКЛЮЧАТЕЛИ С ТОЛКАТЕЛЬНЫМИ ПРИВОДАМИ / SWITCHES WITH PUSHER DRIVES

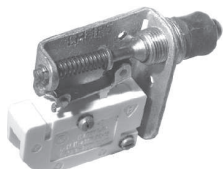
1	2	3		4	5	6
	Typ łącznika Тип выключа- теля Type of switch	Siły i drogi Силы и пути Forces and travels				
		FC	CA			
		max/макс.(N/H)	max/макс. (mm/mm)			

1                      2                      3                      4                      5                      6

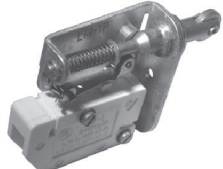
**Łączniki z napędem popychaczowym / Выключатели с толкательным приводом / Switches with pusher drive**

	LM-1P	8	3,5	standard стандарт standard	59-281 072	0,079
				morskie морское sea	59-281 076	

**Łączniki z napędem popychaczowym uszczelnionym**  
 Выключатели с толкальным уплотненным приводом / Switches with pusher sealed drive

	LM-1PS	8	3,5	standard стандарт standard	59-281 082	0,082
				morskie морское sea	59-281 086	

**Łączniki z napędem popychaczowym i rolką**  
 Выключатели с толкальным приводом и катком / Switches with pusher drive and roll

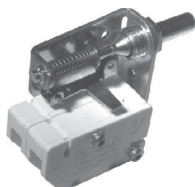
	LM-1PR	8	3,5	standard стандарт standard	59-281 092	0,077
				morskie морское sea	59-281 096	

**ZESPOŁY ŁĄCZNIKÓW Z NAPĘDAMI POPYCHACZOWYMI**  
**ГРУППЫ ВЫКЛЮЧАТЕЛЕЙ С ТОЛКАТЕЛЬНЫМИ ПРИВОДАМИ / GROUPS OF SWITCHES WITH PUSHER DRIVES**

1                      2                      3                      4                      5                      6

**Dwa łączniki z napędem popychaczowym**

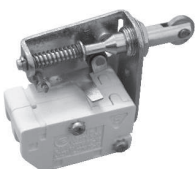
Два выключателя с толкательным приводом / Two switches with pusher drive



LM-1P2	12	4	standard стандарт standard	59-281 142	0,1
			morskie морское sea	59-281 146	

**Dwa łączniki z napędem popychaczowym i rolką**

Два выключателя с толкательным уплотненным приводом и катком / Two switches with pusher drive and roll



LM-1P2R	12	4	standard стандарт standard	59-281 152	0,1
			morskie морское sea	59-281 156	

**ŁĄCZNIKI W OBUDOWIE Z NAPĘDAMI POPYCHACZOWYMI**  
**ВЫКЛЮЧАТЕЛИ В КОРПУСАХ С ТОЛКАТЕЛЬНЫМИ ПРИВОДАМИ**  
**SWITCHES IN CASINGS WITH PUSHER DRIVES**

1                      2                      3                      4                      5                      6

**Łącznik w obudowie z napędem popychaczowym**

Выключатель в корпусе с толкательным приводом / Switches in casings with pusher drive



LM-10	8	1,6	standard стандарт standard	59-251 012	0,139
			morskie морское sea	59-251 016	

**Łącznik w obudowie z napędem popychaczowym i rolką wzdłużną**

Выключатель в корпусе с толкательным приводом и продольным катком

Switches in casings with pusher drive and lengthwise roll



LM-10R	8	1,6	standard стандарт standard	59-251 082	0,141
			morskie морское sea	59-251 086	

**Łącznik w obudowie z napędem popychaczowym i rolką poprzeczną**

Выключатель в корпусе с толкательным приводом и поперечным катком

Switches in casings with pusher drive and transverse roll




LM-10K	8	1,6	standard стандарт standard	59-251 092	0,141
			morskie морское sea	59-251 096	


## ŁĄCZNIKI W OBUDOWIE Z NAPĘDAMI DŹWIGNIOWYMI ВЫКЛЮЧАТЕЛИ В КОРПУСАХ С РЫЧАЖНЫМИ ПРИВОДАМИ SWITCHES IN CASINGS WITH LEVER DRIVES

1                      2                      3                      4                      5                      6


### Łącznik w obudowie z napędem z dźwignią płaską Выключатель в корпусе с плоском рычагом / Switches in casings with flat lever

	LM-10D	3,5	14	standard стандарт standard	59-251 022	0,204
				morskie морское sea	59-251 026	

### Łącznik w obudowie z napędem z dźwignią płaską i rolką Выключатель в корпусе с плоском рычагом и катком / Switches in casings with flat lever and roll

	LM-10DR	6,5	4	standard стандарт standard	59-251 032	0,176
				morskie морское sea	59-251 036	

### Łącznik w obudowie z napędem z dźwignią łamaną i rolką Выключатель в корпусе с ломаном рычагом и катком / Switches in casings with angle lever and roll

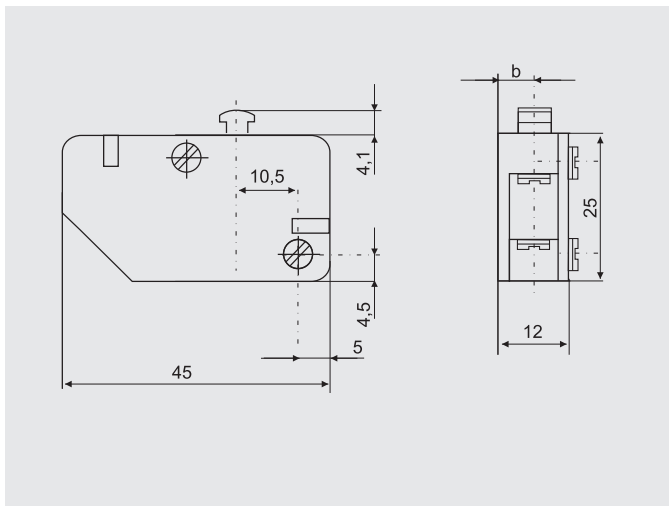
	LM-10W	6,5	4	standard стандарт standard	59-251 042	0,186
				morskie морское sea	59-251 046	

## 4a.3

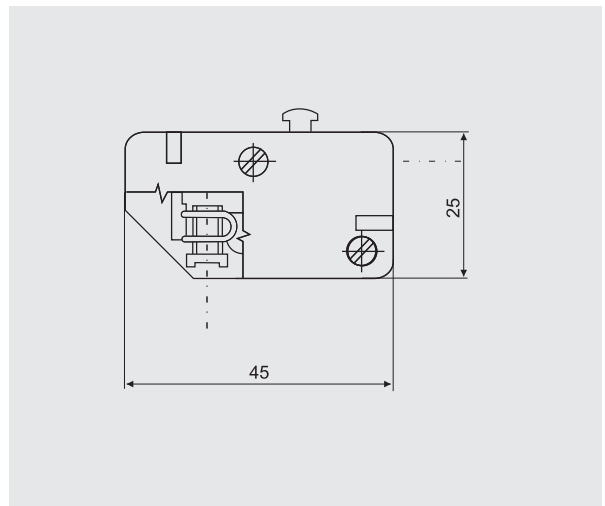
## RYSUNKI WYMIAROWE ГАБАРИТНЫЕ ЧЕРТЁЖИ / DIMENSIONS

### ŁĄCZNIKI PODSTAWOWE I SPECJALNE ОСНОВНЫЕ И СПЕЦИАЛЬНЫЕ ВЫКЛЮЧАТЕЛИ / ELEMENTARY AND SPECIAL SWITCHES

LM-1

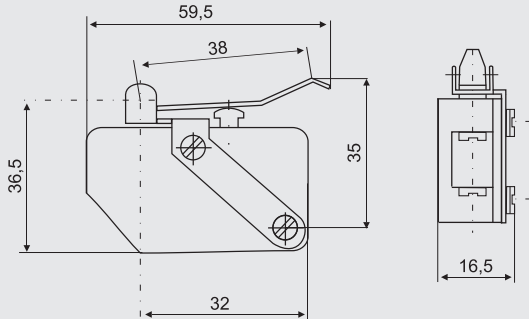


LM-1B

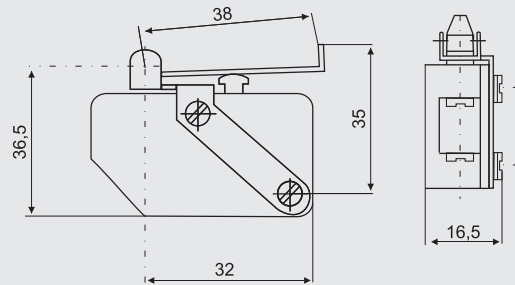


**WŁĄCZNIKI Z NAPĘDAMI DŹWIGNIOWYMI**  
**ВЫКЛЮЧАТЕЛИ С ТОЛКАТЕЛЬНЫМИ ПРИВОДАМИ / SWITCHES WITH LEVER DRIVES**

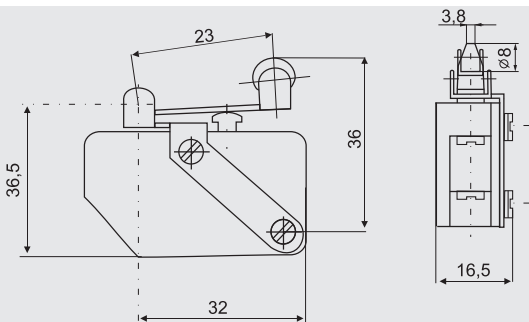
LM-1D



LM-1DK

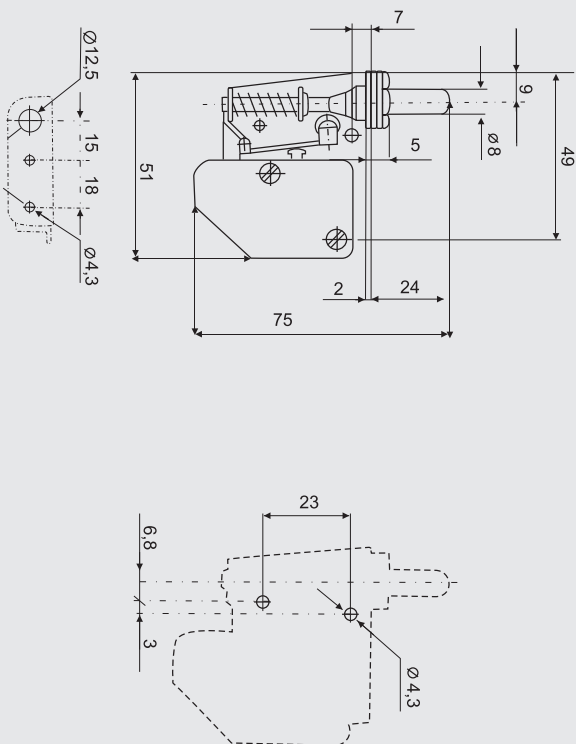


LM-1DR

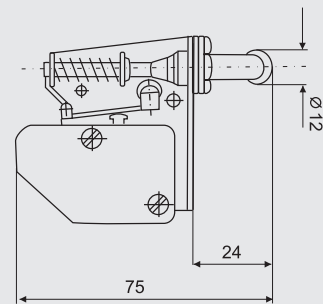


**WŁĄCZNIKI Z NAPĘDAMI POPYCHACZOWYMI**  
**ВЫКЛЮЧАТЕЛИ С ТОЛКАТЕЛЬНЫМИ ПРИВОДАМИ / SWITCHES WITH PUSHER DRIVES**

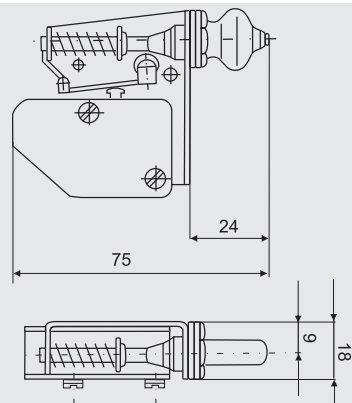
LM-1P



LM-1PR

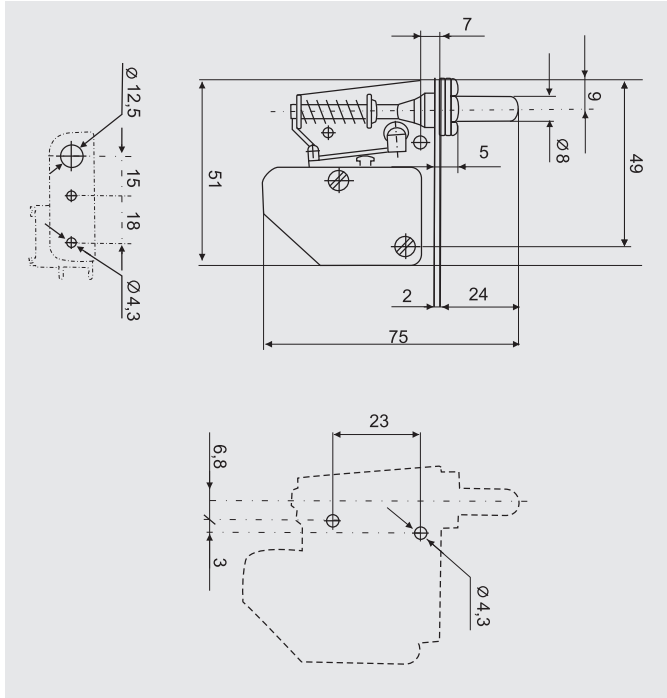


LM-1PS

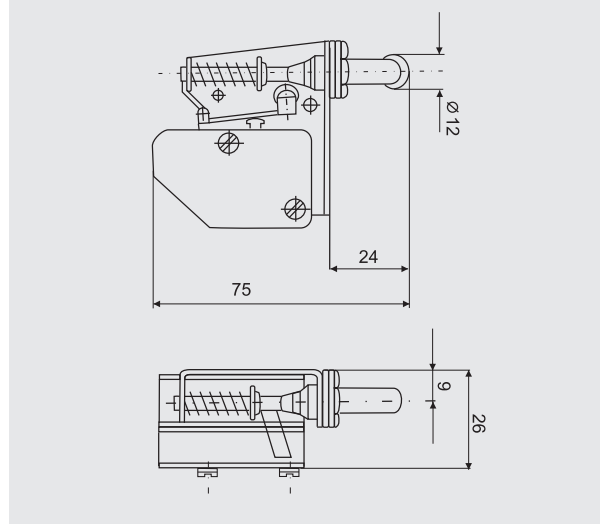


## ZESPOŁY ŁĄCZNIKÓW Z NAPĘDAMI POPYCHACZOWYMI ГРУППЫ ВЫКЛЮЧАТЕЛЕЙ С ТОЛКАТЕЛЬНЫМИ ПРИВОДАМИ GROUPS OF SWITCHES WITH PUSHER DRIVES

LM-1P2

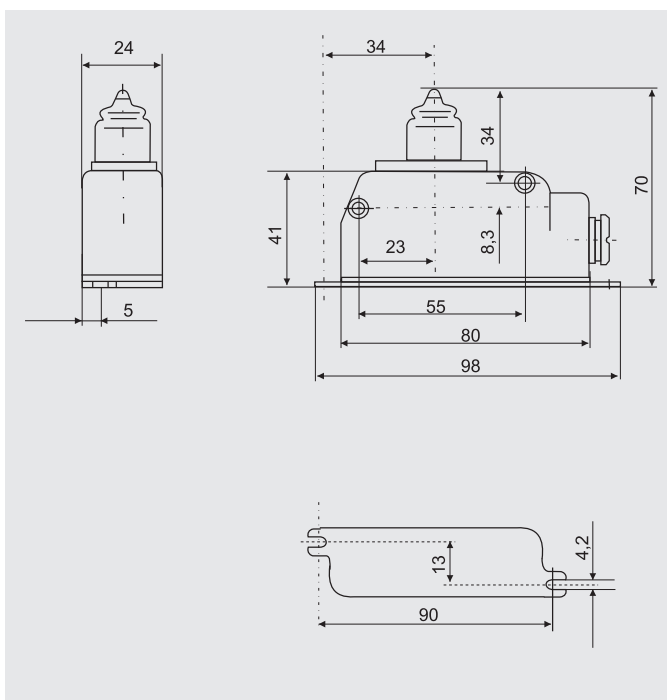


LM-1P2R

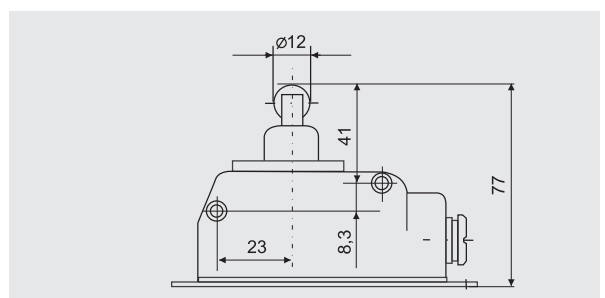


## ŁĄCZNIKI W OBUDOWIE Z NAPĘDAMI POPYCHACZOWYMI ВЫКЛЮЧАТЕЛИ В КОРПУСАХ С ТОЛКАТЕЛЬНЫМИ ПРИВОДАМИ / SWITCHES IN CASINGS WITH PUSHER DRIVES

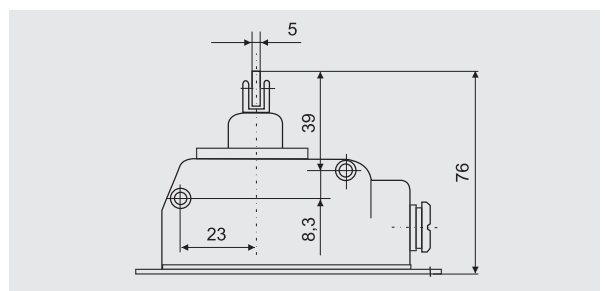
LM-10



LM-10R



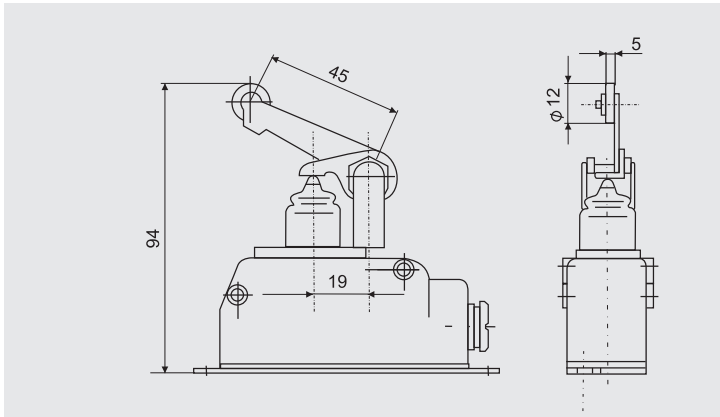
LM-10K



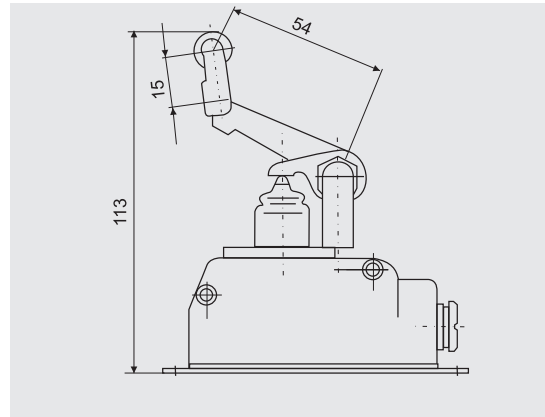


**WŁĄCZNIKI W OBUDOWIE Z NAPĘDAMI DŹWIGNIOWYMI**  
**ВЫКЛЮЧАТЕЛИ В КОРПУСАХ С РЫЧАЖНЫМИ ПРИВОДАМИ / SWITCHES IN CASINGS WITH LEVER DRIVES**

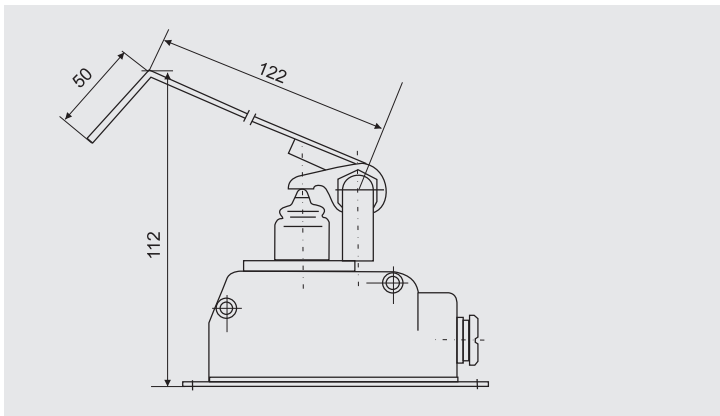
LM-10DR



LM-10W



LM-10D



MINIATURE WŁĄCZNIKI POZYCYJNE LM  
 МИНИАТЮРНЫЕ ВЫКЛЮЧАТЕЛИ LM / MINIATURE POSITION SWITCHES LM