

Profil OF-PROFGIPL-M - KARTA PRODUKTU

Długość	1m, 2m, can be cutted on customer's order
Materiał	aluminium anodowane
Ostonka	mleczna

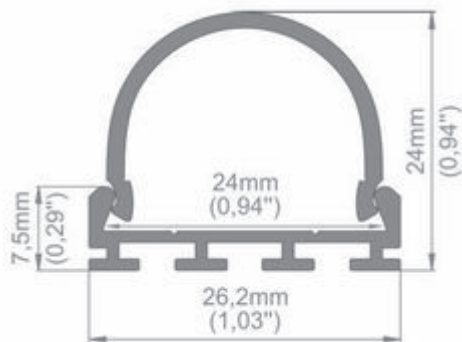
Zastosowanie:



- dla oświetlenia typu LED, na paskach miękkich lub twardych
- jeden profil - więcej światła
- konstrukcja profilu pozwala na zamontowanie dwóch pasków LED obok siebie
- do zastosowań wewnętrznych: architektura wnętrz, scenografia, reklama, oświetlenie stanowisk pracy (trudno dostępne, zacienione miejsca)

Parametry techniczne

Długość	1m, 2m, can be cutted on customer's order
Materiał	aluminium anodowane
Ostonka	mleczna
Stopień ochrony	IP20



Mimo dołożenia wszelkich starań nie gwarantujemy, że publikowane dane techniczne nie zawierają błędów lub uchybień, które nie mogą jednak być podstawą do jakichkolwiek roszczeń. Zdjęcia i rysunki zawarte w katalogu mają charakter poglądowy i mogą różnić się od rzeczywistego wyglądu przedmiotu.