

Contatore autoalimentato H7E

Contatore economico compatto ad elevata visibilità Disponibile con visualizzatore LCD retroilluminato

- Grande visualizzatore con altezza dei caratteri di 8,6 mm.
- Comprende nuovi modelli con retroilluminazione per una maggiore visibilità in ambienti scarsamente illuminati. (richiede alimentazione a 24 Vc.c.)
- Ora disponibili custodie nere e grigio chiaro:
- Ora disponibili tipi con ingresso in tensione c.c. PNP/NPN.
- La batteria sostituibile consente di riutilizzare il totalizzatore, nel rispetto dell'ambiente.
- Selettore di protezione tasti per prevenire un riassetto accidentale.
- Modo di conteggio doppio.
- Pannello frontale compatibile con NEMA4/IP66.
- Corpo compatto, tutti i modelli hanno una profondità di 48,5 mm.
- Calotta di protezione terminali conforme a VDE0106 Parte 100.
- Conforme alle norme UL, CSA e CE.
Conforme a EN61010-1 (grado di inquinamento 2/categoria di sovratensione III.)
- La conformità del prodotto alle norme EMC e alla norma EN1326 ne consente l'uso in locali destinati ad uso residenziale, commerciale, artigianale e industriale.
- Manuale di istruzioni in sei lingue.
- Disponibili modelli per montaggio su circuiti stampati. (richiede alimentazione a 3 Vc.c.)

■ Ampio assortimento della Serie H7E

H7E



Totalizzatore

- 8 cifre

Contaore

- 999999,9h/
3999 giorni
23,9h
- 999h 59min 59s/
9999h 59,9min

Tachimetro

- 1.000 s⁻¹ con
encoder 1 impulso/giro
- 1.000,0 s⁻¹ con
encoder 10 impulsi/giro
- 1.000 min⁻¹ con
encoder 60 impulsi/giro
- 10.000 min⁻¹ con
encoder 60 impulsi/giro
- 1.000,0 min⁻¹ con
encoder 600 impulsi/giro

Contatore per montaggio su circuito stampato

- Totalizzatore (8 cifre)
- Contaore (999999,9h)

Contenuto

Contatori autoalimentati

H7EC.....	D-93
H7ET.....	D-101
H7ER.....	D-109

Comuni a tutti i contatori

Accessori.....	D-115
Modalità d'uso.....	D-117

Contatore autoalimentato H7EC

- Otto cifre, campo di conteggio 0...99999999.
- Doppia velocità di ingresso: 30 Hz \leftrightarrow 1 kHz (ad eccezione dei modelli ad ingresso multitemperatura c.a./c.c.)



Modelli disponibili

■ Legenda

H7EC - N -
 1 2 3

1. Ingresso di conteggio

Nessuno: Ingresso libero da tensione
 V: Ingresso tensione c.c. universale PNP/NPN
 FV: Ingresso multitemperatura c.a./c.c.

2. Colore rivestimento esterno

Nessuno: Grigio chiaro
 B: Nero

3. Visualizzazione

Nessuno: LCD a 7 segmenti senza retroilluminazione
 H: LCD a 7 segmenti con retroilluminazione

■ Totalizzatori

Ingresso conteggio	Velocità di conteggio massima	Visualizzatore	Modello	
			Corpo grigio chiaro	Corpo nero
Ingresso tensione c.c. universale PNP/NPN	30 Hz \leftrightarrow 1 kHz (commutabile)	LCD a 7 segmenti con retroilluminazione	H7EC-NV-H	H7EC-NV-BH
		LCD a sette segmenti	H7EC-NV	H7EC-NV-B
Ingresso multitemperatura c.a./c.c.	20 Hz	LCD a sette segmenti	H7EC-NFV	H7EC-NFV-B
Libero da tensione	30 Hz \leftrightarrow 1 kHz (commutabile)	LCD a sette segmenti	H7EC-N	H7EC-N-B

■ Accessori (disponibili a richiesta)

Batteria al litio	Y92S-36	
Terminale per filo avvolto (set di due terminali)	Y92S-37	
Staffa per il montaggio ad incasso compatta (v. nota)	Y92F-35	
Adattatore per il montaggio ad incasso	26 mm \times 45,3 mm	Y92F-75
	27,5 mm \times 52,5 mm	Y92F-76
	24,8 mm \times 48,8 mm	Y92F-77B

Nota: I nuovi modelli H7E sono forniti con una staffa di montaggio Y92F-34.

Caratteristiche

■ Dati generali

Modello	H7EC-NV-□ H7EC-NV-□H	H7EC-NFV-□	H7EC-N-□
Modo di funzionamento	Ad incremento		
Metodo di montaggio	A incasso		
Collegamenti esterni	Terminali a vite, a richiesta terminali per filo avvolto (v.nota 1)		
Riassetto	Riassetto esterno / manuale		
Numero di cifre	8		
Ingresso conteggio	Ingresso tensione c.c. universale PNP/NPN	Ingresso multitemperatura c.a./c.c.	Ingresso libero da tensione
Visualizzatore	LCD a 7 segmenti con o senza retroilluminazione, soppressione degli zeri (altezza carattere: 8,6 mm) (v.nota 2)		
Velocità di conteggio massima	30 Hz/1 kHz	20 Hz	30 Hz/1 kHz
Colore contenitore	Grigio chiaro o nero (Modelli B)		
Accessori	Guarnizione di tenuta, staffa per il montaggio ad incasso		
Approvazioni	UL863, CSA C22.2 No.14, Lloyds Conforme a EN61010-1/IEC61010-1 (Grado di inquinamento 2/categoria di sovravoltaggio III) Conforme a VDE0106/P100		

Nota: 1. Sono necessari terminali per filo avvolto (Y92S-37) da ordinare separatamente.

2. Solo i modelli con ingresso in tensione c.c. universale PNP/NPN (modelli H) sono provvisti di retroilluminazione.

■ Valori nominali

Modello	H7EC-NV-□ H7EC-NV-□H	H7EC-NFV-□	H7EC-N-□
Tensione di alimentazione	Modello retroilluminato: 24 Vc.c. (0,3 W max.) (solo per retroilluminazione) Modello senza retroilluminazione: Non richiesta (alimentato dalla batteria integrata)	Non richiesta (alimentato dalla batteria integrata)	
Ingresso conteggio	Livello (logico) alto: 4,5...30 Vc.c. Livello (logico) basso: 0...2 Vc.c. (Impedenza ingresso: circa 4,7 kΩ)	Livello (logico) alto: 24...240 Vc.a./ Vc.c., 50/60 Hz Livello (logico) basso: 0...2,4 Vc.a./ Vc.c., 50/60 Hz	Ingresso libero da tensione Massima impedenza di cortocircuito: 10 kΩ max. Tensione residua di corto circuito: 0,5 V max
Ingresso di riassetto		Ingresso libero da tensione Massima impedenza di cortocircuito: 10 kΩ max. Tensione residua corto circuito: 0,5 V max Impedenza minima ON: 750 kΩ min.	Impedenza minima ON: 750 kΩ min.
Velocità di conteggio max. (vedere nota)	30 Hz o 1 kHz (commutabile mediante selettore)	20 Hz	30 Hz o 1 kHz (commutabile mediante selettore)
Ampiezza minima segnale	20 Hz: 25 ms 30 Hz: 16,7 ms 1 KHz: 0,5 ms		
Metodo di riassetto	Riassetto esterno e manuale: Ampiezza segnale minima di 20 ms		
Coppia di serraggio dei terminali a vite	0,98 Nm max.		
Temperatura ambiente	Funzionamento: -10°C...55°C (senza formazione di ghiaccio o condensa) Stoccaggio: -25°C...65°C (senza formazione di ghiaccio o condensa)		
Umidità relativa	Funzionamento: 25%...85%		

Nota: rapporto ON/OFF 1:1

■ Caratteristiche tecniche

Modello	H7EC-NV-□ H7EC-NV-□H	H7EC-NFV-□	H7EC-N-□
Resistenza di isolamento	100 MΩ min. (a 500 Vc.c.) fra parti di metallo sotto carico e parti di metallo esposte non sotto carico, e fra l'alimentazione per la retroilluminazione e i terminali d'ingresso di conteggio/riassetto per i modelli retroilluminati	100 MΩ min. (a 500 Vc.c.) fra parti di metallo sotto carico e parti di metallo esposte non sotto carico, e fra terminali d'ingresso di conteggio/riassetto.	100 MΩ min. (a 500 Vc.c.) fra parti di metallo sotto carico e parti di metallo esposte non sotto carico.
Rigidità dielettrica	1,0 kVc.a., 50/60 Hz per 1 min fra parti di metallo sotto carico e parti di metallo esposte non sotto carico, e fra l'alimentazione per la retroilluminazione e i terminali d'ingresso di conteggio/riassetto per i modelli retroilluminati.	3,7 kVc.a., 50/60 Hz per 1 min tra parti di metallo sotto carico e parti di metallo esposte non sotto carico, 2,2 kVc.a., 50/60 Hz per 1 min tra i terminali di riassetto e parti di metallo esposte non sotto carico e tra terminali d'ingresso di conteggio e riassetto.	1.000 Vc.a., 50/60Hz per 1 min tra parti di metallo sotto carico e parti di metallo esposte non sotto carico
Resistenza agli impulsi di tensione	4,5 kV tra terminali sotto carico e parti di metallo esposte non sotto carico	4,5 kV tra terminali sotto carico e parti di metallo esposte non sotto carico 3 kV tra terminali d'ingresso e terminali di riassetto.	4,5 kV tra terminali sotto carico e parti di metallo esposte non sotto carico
Immunità ai disturbi	Disturbo ad onda quadra generato da un simulatore di disturbo (ampiezza dell'impulso: 100 ns/1 μs, tempo di salita: 1 ns)		
	±600 V (tra terminali di ingresso conteggio/ tra terminali di riassetto) ±480 V (tra i terminali di alimentazione della retroilluminazione per i modelli che ne sono dotati)	±1,5 kV (Tra i terminali d'ingresso di conteggio) ±500 V (tra i terminali di riassetto)	±500 V (tra terminali di ingresso conteggio/ tra terminali di riassetto)
Immunità statica	±8 kV (malfunzionamento)		
Resistenza alle vibrazioni	Malfunzionamento : 0,15 mm in singola ampiezza da 10 a 55 Hz per 10 min. nelle tre direzioni Distruzione: 0,375 mm in singola ampiezza da 10 a 55 Hz per 2 h nelle tre direzioni		
Resistenza agli urti	Malfunzionamento: 200 m/s ² 3 volte nelle 6 direzioni Distruzione: 300 m/s ² 3 volte nelle 6 direzioni		
EMC	(EMI) EN61326 Emissioni custodia: EN55011 Gruppo 1 Classe B (EMS) EN61326 Immunità ESD: EN61000-4-2: 4-kV scarica contatto (livello 2) 8-kV scarica in aria (livello 3) Immunità interferenza RF (delle onde radio AM) EN61000-4-3: 10 V/m (80 MHz ... 1 GHz) (livello 3) Immunità interferenza RF delle onde radio a modulazione d'impulso: EN61000-4-3: 10 V/m (900 MHz ± 5 MHz) (livello 3) Immunità disturbi condotti: EN61000-4-6: 10 V (0,15 ... 80 MHz) (livello 3) Immunità scoppio: EN61000-4-4: 2-kV linea alimentazione (livello 3) 2-kV linea segnali I/O (livello 4)		
Grado di protezione	Pannello frontale: IP66, NEMA4 Terminali: IP20		
Peso (v. nota)	Modello senza retroilluminazione: circa 60 g Modello retroilluminato: Circa 65 g	Circa 60 g	Circa 60 g

Nota: Il peso comprende la guarnizione di tenuta e la staffa per il montaggio ad incasso.

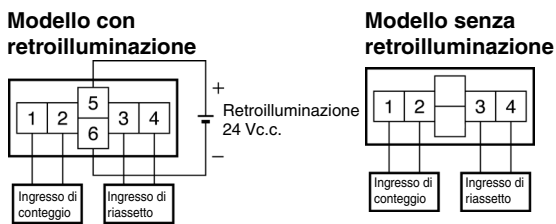
■ Valori di riferimento

Parametro	Valore	Nota
Durata della batteria	7 anni min. con ingresso continuo a 25°C (batteria al litio)	La durata della batteria è calcolata secondo le condizioni della colonna di sinistra e non è pertanto un valore garantito. Utilizzare questo valore come riferimento per la manutenzione o la sostituzione.

Collegamenti

Disposizione dei terminali

Vista dal basso: Vista del totalizzatore, ruotato orizzontalmente di 180 °

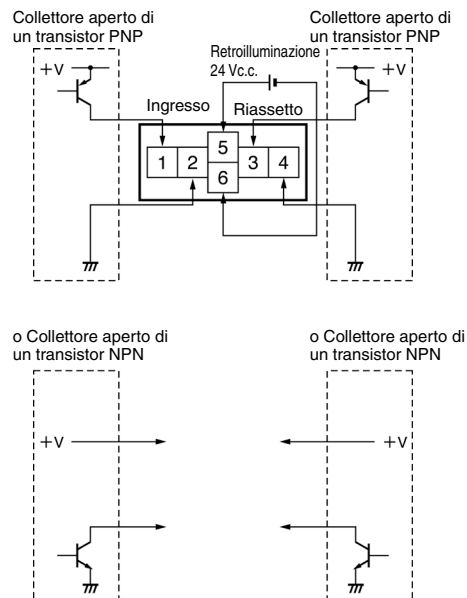
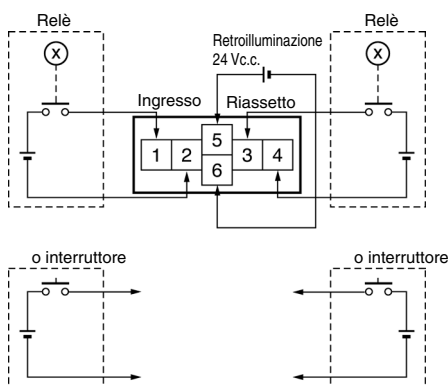


Collegamenti

Totalizzatore H7EC

Modello ingresso tensione c.c. universale PNP/NPN con retroilluminazione

1. Ingresso a contatto (ingresso tramite relè o interruttore)
2. Ingresso statico

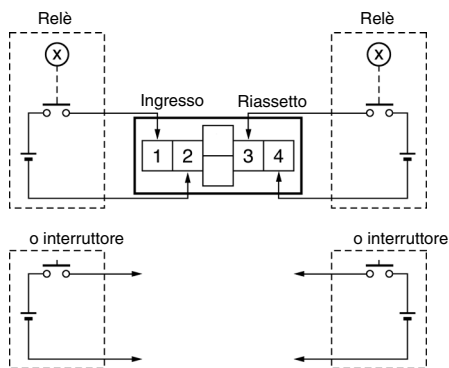


Nota: 1. I terminali 2 e 4 (circuito di ingresso e circuito di riassetto) sono isolati dal punto di vista funzionale.

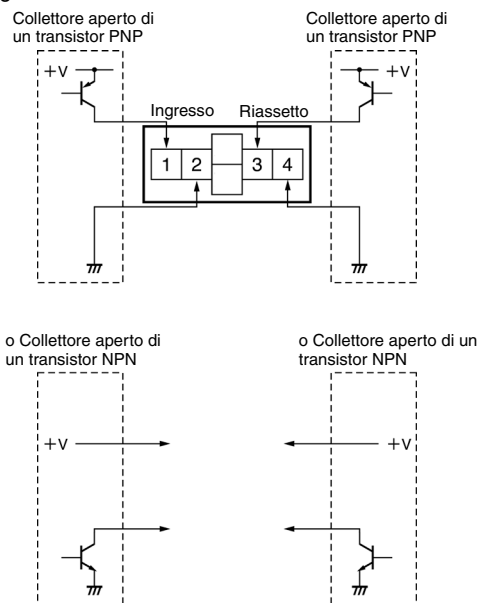
2. Scegliere i transistor d'ingresso in base ai parametri seguenti:
Rigidità dielettrica del collettore ≥ 50 V
Corrente residua $< 100 \mu\text{A}$

Modello ingresso tensione c.c. universale PNP/NPN senza retroilluminazione

1. Ingresso a contatto (ingresso tramite relè o interruttore)

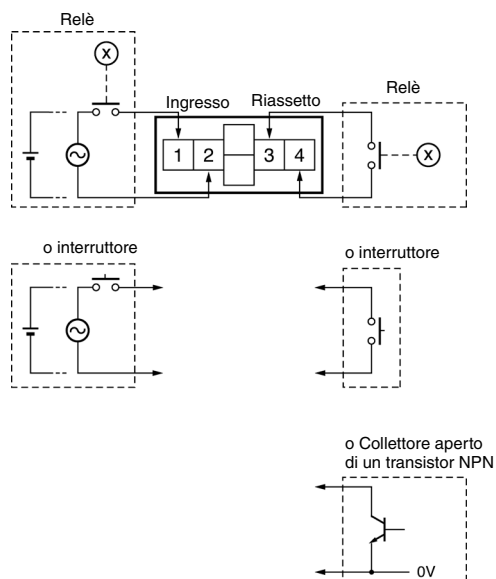


2. Ingresso statico



- Nota:**
1. I terminali 2 e 4 (circuito di ingresso e circuito di riassetto) sono isolati dal punto di vista funzionale.
 2. Scegliere i transistor d'ingresso in base ai parametri seguenti:
Rigidità dielettrica del collettore ≥ 50 V
Corrente residua $< 100 \mu\text{A}$

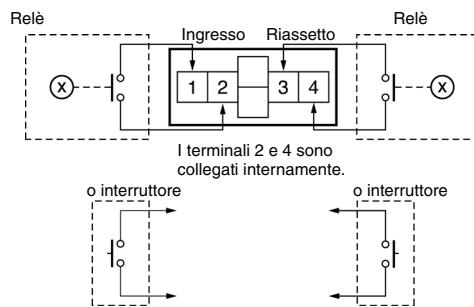
Modello ingresso multitemperatura c.a./c.c.



- Nota:** Scegliere i transistor d'ingresso in base ai parametri seguenti:
Rigidità dielettrica del collettore ≥ 50 V
Corrente residua $< 1 \mu\text{A}$

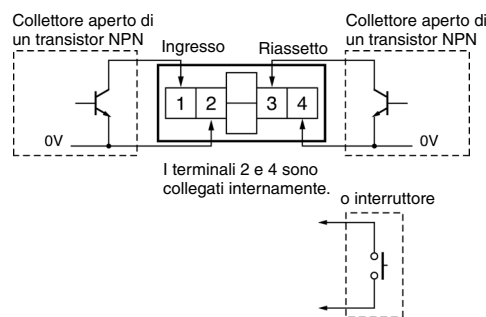
Modello ingresso libero da tensione

1. Ingresso a contatto (ingresso tramite relè o interruttore)



- Nota:** Usare relè e interruttori dotati di un'elevata affidabilità di contatto perché il flusso di corrente dai terminali 1 o 3 è basso. Si raccomanda di usare G3TA-IA/ID Omron come relè statico.

2. Ingresso statico (Ingresso collettore aperto di un transistor NPN)



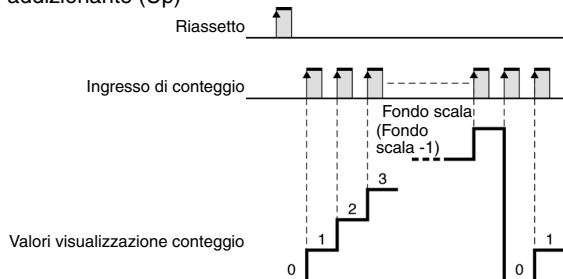
- Nota:**
1. La tensione residua nella sezione di uscita dei sensori di prossimità o dei sensori fotoelettrici diventa inferiore a 0,5 V perché il flusso di corrente dai terminali 1 o 3 è basso e consente di collegarsi facilmente.
 2. Scegliere i transistor d'ingresso in base ai parametri seguenti:
Rigidità dielettrica del collettore ≥ 50 V
Corrente residua $< 1 \mu\text{A}$

Funzionamento

■ Modo di funzionamento

Totalizzatore H7EC

Funzionamento addizionante (Up)



Legenda

Vista frontale

Tasto di riassetto
Riassetto del valore di conteggio. Non utilizzabile con protezione tasti attivata.

Selettore velocità conteggio
Per tutti i modelli ad eccezione di H7EC-NFV-□. Se viene cambiata l'impostazione della velocità di conteggio, il valore corrente non viene conservato, premere pertanto il tasto di riassetto sul pannello anteriore.

Selettore di protezione tasti
Il tasto di riassetto non può essere azionato mentre è attiva la protezione dei tasti.

Vista inferiore

Impostazione (vedere nota)	Velocità di conteggio
Pannello frontale ↑ Lato concavo	30 Hz (impostazione di fabbrica)
Morsettiera ↓ Lato concavo	1 kHz

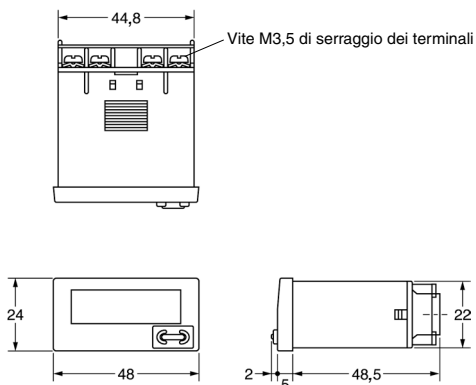
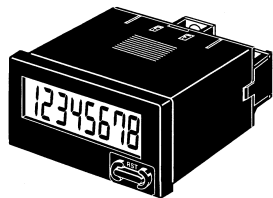
Impostazione (vedere nota)	Protezione tasti
Pannello frontale ↑ Lato concavo	OFF (impostazione di fabbrica)
Morsettiera ↓ Lato concavo	ON

Nota: Effettuare l'impostazione del selettore prima del montaggio sul pannello di controllo.

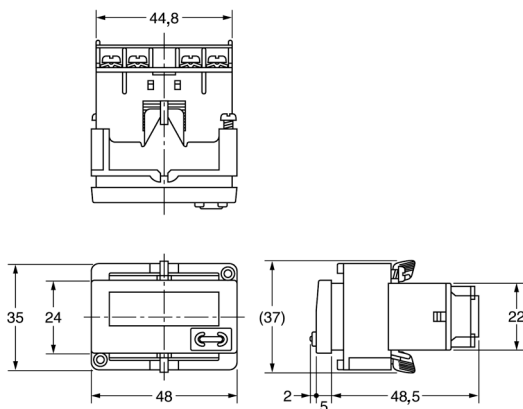
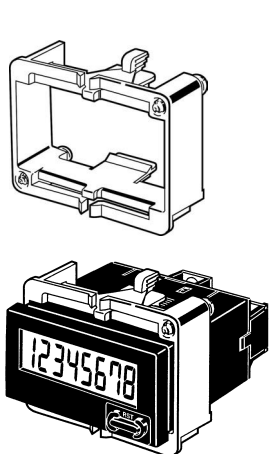
Dimensioni

Nota: se non diversamente specificato, tutte le misure sono in millimetri.

H7EC-N

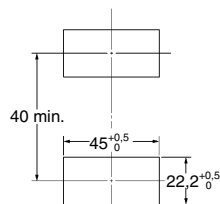


Dimensioni con staffa di montaggio a incasso

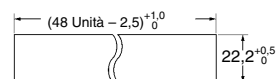


Foratura del pannello

Montaggio singolo



Montaggio a pacchetto



L'impermeabilità non è possibile nel caso di montaggio a pacchetto.

- Durante il montaggio, inserire il contatore nel foro, inserire l'adattatore da dietro e spingere il contatore diminuendo il più possibile lo spazio tra il frontalino e il pannello forato. Utilizzare le viti per fissare il contatore. Se si desidera garantire l'impermeabilità, inserire la guarnizione di tenuta.
- Nel caso di installazione di più contatori, assicurarsi che la temperatura ambiente non superi le caratteristiche.
- Lo spessore del pannello può variare tra 1 e 5 mm.

Nota: È possibile utilizzare anche una staffa compatta per il montaggio ad incasso (Y92F-35). Per ulteriori informazioni, fare riferimento alla sezione *Accessori*.

Contatore autoalimentato H7ET

- Sette cifre, campo di tempo 0 ...3999 giorni 23,9h.
- Doppio campo di tempo: 999999,9 ↔ 3999 giorni 23,9h o 999h 59min 59s ↔ 9999h 59,9min



Contatori

Modelli disponibili

■ Legenda

H7ET - N

1	2	3	4

1. Ingresso di conteggio

- Nessuno: Ingresso libero da tensione
- V: Ingresso tensione c.c. universale PNP/NPN
- FV: Ingresso multitensione c.a./c.c.

2. Campo di tempo

- Nessuno: 999999,9h/3999giorni 23,9h
- 1: 999h 59m 59s/9999h 59,9m

3. Colore rivestimento esterno

- Nessuno: Grigio chiaro
- B: Nero

4. Visualizzazione

- Nessuno: LCD a 7 segmenti senza retroilluminazione
- H: LCD a 7 segmenti con retroilluminazione

■ Contatore

Ingresso conteggio	Visualizzatore	Campo di tempo			
		999999,9h ↔ 3999giorni 23,9h (commutabile)		999h 59min 59s ↔ 9999h 59,9min (commutabile)	
		Corpo grigio chiaro	Corpo nero	Corpo grigio chiaro	Corpo nero
Ingresso tensione c.c. universale PNP/NPN	LCD a 7 segmenti con retroilluminazione	H7ET-NV-H	H7ET-NV-BH	H7ET-NV1-H	H7ET-NV1-BH
	LCD a sette segmenti	H7ET-NV	H7ET-NV-B	H7ET-NV1	H7ET-NV1-B
Ingresso multitensione c.a./c.c.	LCD a sette segmenti	H7ET-NFV	H7ET-NFV-B	H7ET-NFV1	H7ET-NFV1-B
Ingresso libero da tensione	LCD a sette segmenti	H7ET-N	H7ET-N-B	H7ET-N1	H7ET-N1-B

■ Accessori (disponibili a richiesta)

Batteria al litio	Y92S-36	
Terminale per filo avvolto (set di due terminali)	Y92S-37	
Staffa di montaggio a incasso compatta (v.note)	Y92F-35	
Adattatore per il montaggio ad incasso	26 mm × 45,3 mm	Y92F-75
	27,5 mm × 52,5 mm	Y92F-76
	24,8 mm × 48,8 mm	Y92F-77B

Nota: I nuovi modelli H7E sono forniti con una staffa di montaggio Y92F-34.

Caratteristiche

■ Dati generali

Modello	H7ET-NV-□ H7ET-NV-□H	H7ET-NFV-□	H7ET-N-□	H7ET-NV1-□ H7ET-NV1-□H	H7ET-NFV1-□	H7ET-N1-□
Modo di funzionamento	Ad accumulo					
Metodo di montaggio	A incasso					
Collegamenti esterni	Terminali a vite					
Riassetto	Riassetto esterno / manuale					
Visualizzatore	LCD a 7 segmenti con o senza retroilluminazione, soppressione degli zeri (altezza carattere: 8,6 mm) (v. nota 1)					
Numero di cifre	7					
Campo di tempo	0,0h ... 999999,9h ↔ 0,0h ... 3999 giorni 23,9h			0s ... 999h 59min 59s ↔ 0,0min ... 9999h 59,9min (commutabile con selettore)		
Ingresso conteggio	Ingresso tensione c.c. universale PNP/NPN	Ingresso multiten- sione c.a./c.c.	Ingresso libero da tensione	Ingresso tensione c.c. universale PNP/NPN	Ingresso multiten- sione c.a./c.c.	Ingresso libero da tensione
Colore contenitore	Grigio chiaro o nero (Modelli B)					
Accessori	Guarnizione di tenuta, staffa per montaggio ad incasso, etichette per unità di tempo (v. nota 2)					
Approvazioni	UL863, CSA C22.2 No.14, Lloyds Conforme a EN61010-1/IEC61010-1 (Grado di inquinamento 2/categoria di sovrvoltaggio III) Conforme a VDE0106/P100					

Nota: 1. Solo i modelli con ingresso in tensione c.c. universale PNP/NPN (modelli H) sono provvisti di retroilluminazione.

2. Sono comprese nella dotazione etichette "hours", "g, h" e "h-m-s".

■ Valori nominali

Modello	H7ET-NV-□-□ H7ET-NV-□-□H	H7ET-NFV-□-□	H7ET-N-□-□
Tensione di alimentazione	Modello retroilluminato: 24 Vc.c. (0,3 W max.) (per retroilluminazione) Modello senza retroilluminazione: Non richiesta (alimentato dalla batteria integrata)	Non richiesta (alimentato dalla batteria integrata)	
Ingresso conteggio	Livello (logico) alto: 4,5 ... 30 Vc.c. Livello (logico) basso: 0 ... 2 Vc.c. (Impedenza ingresso: circa 4,7 kΩ)	Livello (logico) alto: 24 ... 240 Vc.a./Vc.c., 50/60 Hz Livello (logico) basso: 0 ... 2,4 Vc.a./Vc.c., 50/60 Hz	Ingresso libero da tensione Massima impedenza di cortocircuito: 10 kΩ max. Tensione residua di corto circuito: 0,5 V max
Ingresso di riassetto		Ingresso libero da tensione Massima impedenza di cortocircuito: 10 kΩ max. Tensione residua di corto circuito: 0,5 V max Impedenza minima ON: 750 kΩ min.	Impedenza minima ON: 750 kΩ min.
Ampiezza minima impulso	1 s		
Metodo di riassetto	Riassetto esterno e manuale: Ampiezza segnale minima di 20 ms		
Coppia di serraggio dei terminali a vite	0,98 Nm max.		
Temperatura ambiente	Funzionamento: -10°C ... 55°C (senza formazione di ghiaccio o condensa) Stoccaggio: -25°C ... 65°C (senza formazione di ghiaccio o condensa)		
Umidità relativa	Funzionamento: 25% ... 85%		

■ Caratteristiche tecniche

Modello	H7ET-NV□-□ H7ET-NV□-H□	H7ET-NFV□-□	H7ET-N□-□
Precisione	±100 ppm (25°C)		
Resistenza di isolamento	100 MΩ min. (a 500 Vc.c.) fra parti di metallo sotto carico e parti di metallo esposte non sotto carico, e fra l'alimentazione per la retroilluminazione e i terminali d'ingresso di conteggio/riassetto per i modelli retroilluminati	100 MΩ min. (a 500 Vc.c.) fra parti di metallo sotto carico e parti di metallo esposte non sotto carico, e fra terminali d'ingresso di conteggio/riassetto	100 MΩ min. (a 500 Vc.c.) fra parti di metallo sotto carico e parti di metallo esposte non sotto carico
Rigidità dielettrica	1,0 kVc.a., 50/60 Hz per 1 min fra parti di metallo sotto carico e parti di metallo esposte non sotto carico, e fra l'alimentazione per la retroilluminazione e i terminali d'ingresso di conteggio/riassetto per i modelli retroilluminati	3,7 kVc.a., 50/60 Hz per 1 min tra terminali d'ingresso di conteggio e parti di metallo esposte non sotto carico, 2,2 kVc.a., 50/60 Hz per 1 min tra i terminali di riassetto e parti di metallo esposte non sotto carico e tra terminali d'ingresso di conteggio e riassetto	1,0 kVc.a., 50/60Hz per 1 min tra parti di metallo sotto carico e parti di metallo esposte non sotto carico
Resistenza agli impulsi di tensione	4,5 kV tra terminali sotto carico e parti di metallo esposte non sotto carico	4,5 kV tra terminali sotto carico e parti di metallo esposte non sotto carico 3 kV tra terminali d'ingresso di conteggio e terminali di riassetto	4,5 kV tra terminali sotto carico e parti di metallo esposte non sotto carico
Immunità ai disturbi	Disturbo ad onda quadra generato da un simulatore di disturbo (ampiezza impulso: 100 ns/1 μs, tempo di salita: 1 ns)		
	±600 V (tra terminali di ingresso conteggio/ tra terminali di riassetto) ±480 V (tra i terminali di alimentazione della retroilluminazione per i modelli che ne sono dotati)	±1,5 kV (Tra i terminali d'ingresso di conteggio) ±500 V (tra i terminali di riassetto)	±500 V (tra terminali di ingresso conteggio/ tra terminali di riassetto)
Immunità statica	±8 kV (malfunzionamento)		
Resistenza alle vibrazioni	Malfunzionamento : 0,15 mm in singola ampiezza da 10 a 55 Hz per 10 min. nelle tre direzioni Distruzione : 0,375 mm in singola ampiezza da 10 a 55 Hz per 2 h nelle tre direzioni		
Resistenza agli urti	Malfunzionamento: 200 m/s ² 3 volte nelle 6 direzioni Distruzione 300 m/s ² 3 volte nelle 6 direzioni		
EMC	(EMI) EN61326 Emissioni custodia: EN55011 Gruppo 1 Classe B (EMS) EN61326 Immunità ESD: EN61000-4-2: 4-kV scarica contatto (livello 2) 8-kV scarica in aria (livello 3) Immunità interferenza RF (delle onde radio AM): EN61000-4-3: 10 V/m (80 MHz ... 1 GHz) (livello 3) Immunità interferenza RF delle onde radio a modulazione d'impulso: EN61000-4-3: 10 V/m (900 MHz ± 5 MHz) (livello 3) Immunità disturbi condotti: EN61000-4-6: 10 V (0,15 ... 80 MHz) (livello 3) Immunità scoppio: EN61000-4-4: 2 kV linea di alimentazione (livello 3) 2-kV linea segnali I/O (livello 4)		
Grado di protezione	Pannello frontale: IP66, NEMA4 con guarnizione di tenuta Terminali: IP20		
Peso (v. nota)	Modello senza retroilluminazione: circa 60 g Modello retroilluminato: Circa 65 g	Circa 60 g	Circa 60 g

Nota: Il peso comprende la guarnizione di tenuta e la staffa per il montaggio ad incasso.

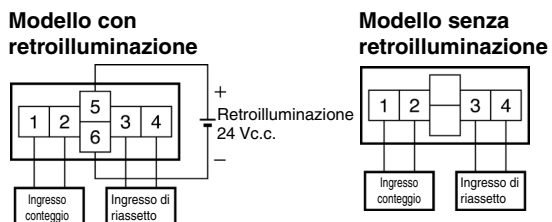
■ Valori di riferimento

Parametro	Valore	Nota
Durata della batteria	10 anni min. con ingresso continuo a 25°C (batteria al litio)	La durata della batteria è calcolata secondo le condizioni della colonna di sinistra e non è pertanto un valore garantito. Utilizzare questo valore come riferimento per la manutenzione o la sostituzione.

Collegamenti

Disposizione dei terminali

Vista dal basso: Vista del contaore, ruotato orizzontalmente di 180 °

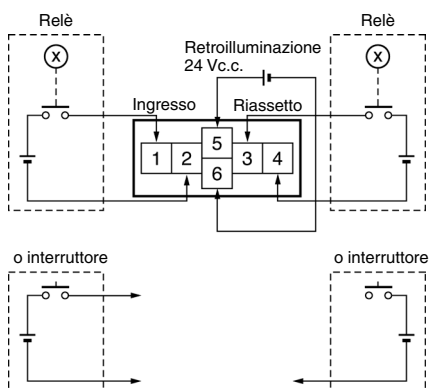


Collegamenti

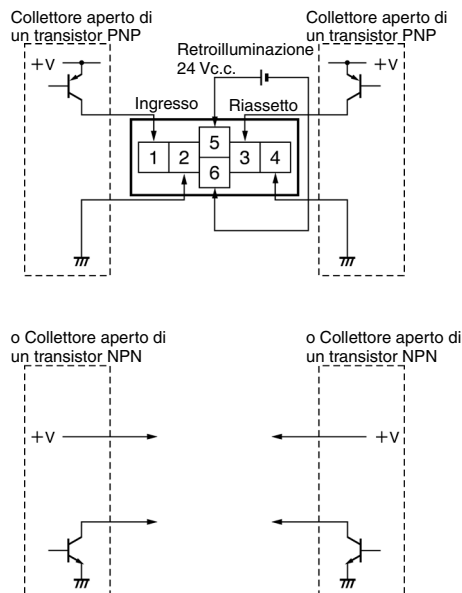
Contaore H7ET

Modello ingresso tensione c.c. universale PNP/NPN con retroilluminazione

1. Ingresso a contatto (ingresso tramite relè o interruttore)



2. Ingresso statico

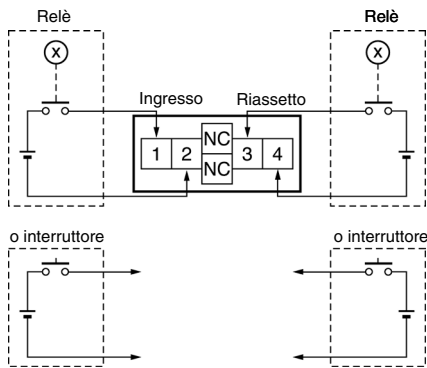


Nota: 1. I terminali 2 e 4 (circuito di ingresso e circuito di riassetto) sono isolati dal punto di vista funzionale.

2. Scegliere i transistor d'ingresso in base ai parametri seguenti:
 Rigidità dielettrica del collettore ≥ 50 V
 Corrente residua $< 1 \mu\text{A}$

Modello ingresso tensione c.c. universale PNP/NPN senza retroilluminazione

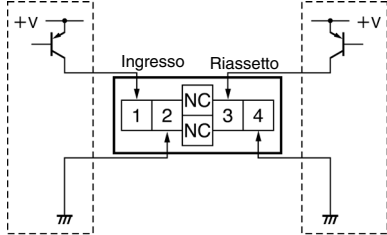
1. Ingresso a contatto (ingresso tramite relè o interruttore)



2. Ingresso statico

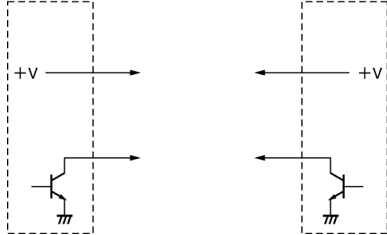
Collettore aperto di un transistor PNP

Collettore aperto di un transistor PNP



o Collettore aperto di un transistor NPN

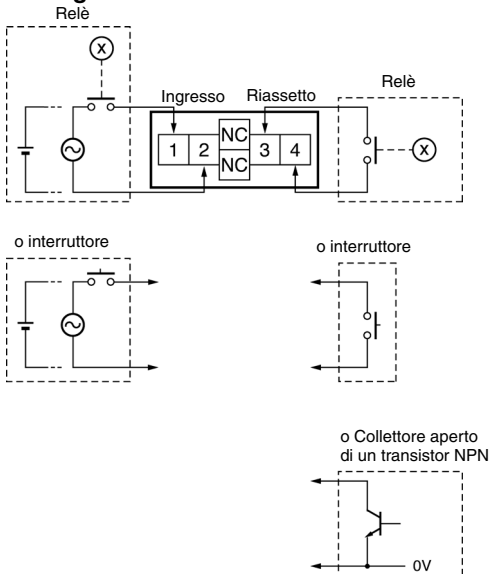
o Collettore aperto di un transistor NPN



Nota: 1. I terminali 2 e 4 (circuito di ingresso e circuito di riassetto) sono isolati dal punto di vista funzionale.

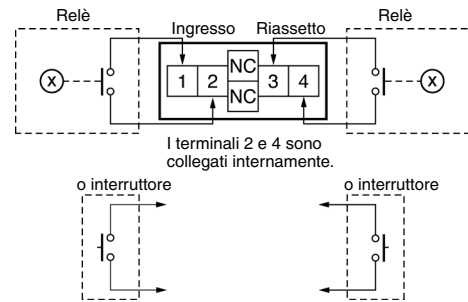
- 2.** Scegliere i transistor d'ingresso in base ai parametri seguenti:
 Rigidità dielettrica del collettore ≥ 50 V
 Corrente residua $< 1 \mu\text{A}$

Modello ingresso multitensione c.a./c.c.



Modello ingresso libero da tensione

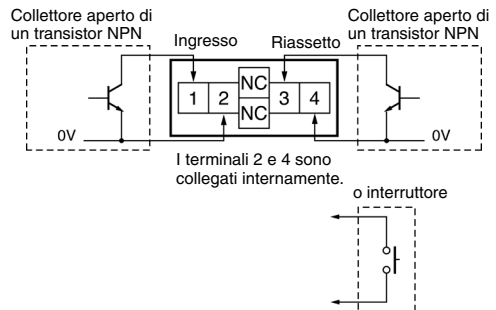
1. Ingresso a contatto (ingresso tramite relè o interruttore)



Nota: Utilizzare relè e interruttori dotati di un'elevata affidabilità di contatto perché il flusso di corrente dai terminali 1 o 3 è limitato a 10 mA circa. Si raccomanda di usare G3TA-IA/ID Omron come relè statico.

2. Ingresso statico

(Ingresso collettore aperto di un transistor NPN)



Nota: 1. La tensione residua nella sezione di uscita dei sensori di prossimità o dei sensori fotoelettrici diventa inferiore a 0,5 V perché il flusso di corrente dai terminali 1 o 3 è limitato a 10 mA circa e consente di collegarsi facilmente.

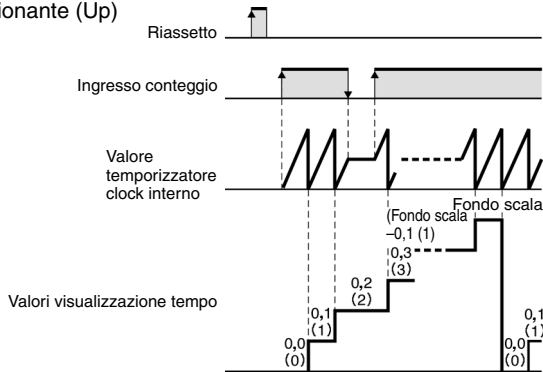
- 2.** Scegliere i transistor d'ingresso in base ai parametri seguenti:
 Rigidità dielettrica del collettore ≥ 50 V
 Corrente residua $< 1 \mu\text{A}$

Funzionamento

■ Modo di funzionamento

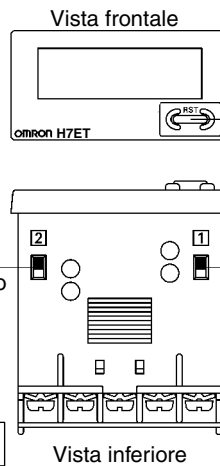
Contatore H7ET

Funzionamento addizionale (Up)



Legenda

Selettore campo di tempo
 In caso di modifiche all'impostazione dell'intervallo di tempo, il valore corrente non viene conservato, premere pertanto il tasto di riassetto sul pannello anteriore.



Tasto di riassetto

Riassetto del valore di conteggio
 Non utilizzabile con protezione tasti attivata.

Selettore di protezione tasti

Il tasto di riassetto non può essere azionato mentre è attivata la protezione dei tasti.

Impostazione (vedere nota)	Campo di tempo	
	H7ET-N□□-□□	H7ET-N□□1-□□
Pannello anteriore ↑ Lato concavo	0,0h ... 3999 giorni 23,9h	0s ... 999h 59min 59s (impostazione di fabbrica)
Morsetteria ↓ Lato concavo	0,0h ... 999999,9h (impostazione di fabbrica)	0,0min ... 9999h 59,9min

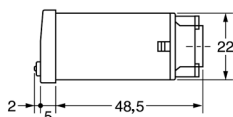
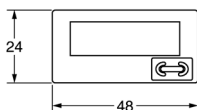
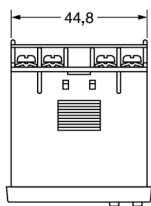
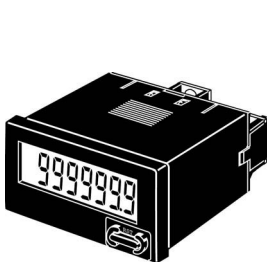
Impostazione (vedere nota)	Protezione tasti
Pannello anteriore ↑ Lato concavo	OFF (impostazione di fabbrica)
Morsetteria ↓ Lato concavo	ON

Nota: Effettuare l'impostazione del selettore prima del montaggio sul pannello di controllo.

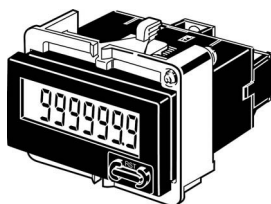
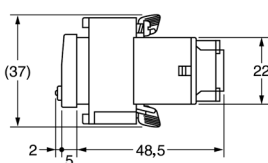
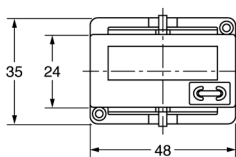
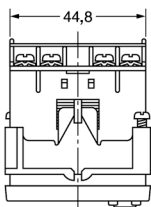
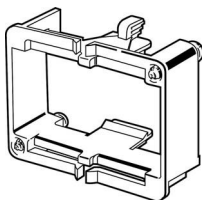
Dimensioni

Nota: se non diversamente specificato, tutte le misure sono in millimetri.

H7ET-N

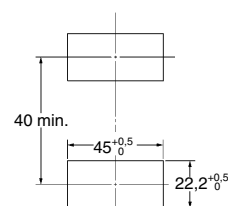


Dimensioni con staffa di montaggio a incasso

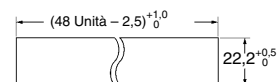


Foratura del pannello

Montaggio singolo



Montaggio a pacchetto



L'impermeabilità non è possibile nel caso di montaggio a pacchetto.

- Durante il montaggio, inserire il contatore nel foro, inserire l'adattatore da dietro e spingere il contatore diminuendo il più possibile lo spazio tra il frontallino e il pannello forato. Utilizzare le viti per fissare il contatore. Se si desidera garantire l'impermeabilità, inserire la guarnizione di tenuta.
- Nel caso di installazione di più contatori, assicurarsi che la temperatura ambiente non superi le caratteristiche.
- Lo spessore del pannello può variare da 1 a 5 mm.

Nota: È possibile utilizzare anche una staffa compatta per il montaggio ad incasso (Y92F-35). Per ulteriori informazioni, fare riferimento alla sezione *Accessori*.

Tachimetro autoalimentato H7ER

- Visualizzazione giri fino a cinque cifre.
- Doppio campo di visualizzazione giri a seconda della risoluzione utilizzata per l'ingresso di conteggio; 1000 s⁻¹/1000 min⁻¹ o 1000,0 s⁻¹ /1000 min⁻¹
- Disponibile doppio campo di visualizzazione selezionabile (modelli -NV1); estesi fino a 10000 min⁻¹



Modelli disponibili

■ Legenda

H7ER - N -
 1 2 3 4

1. Ingresso di conteggio

Nessuno: Ingresso libero da tensione
 V: Ingresso tensione c.c. universale PNP/NPN

2. Numero di cifre

Nessuno: 4 cifre
 1: 5 cifre

3. Colore rivestimento esterno

Nessuno: Grigio chiaro
 B: Nero

4. Visualizzazione

Nessuno: LCD a 7 segmenti senza retroilluminazione
 H: LCD a 7 segmenti con retroilluminazione

■ Tachimetri

Ingresso conteggio	Visualizzatore	Giri max visualizzati (risoluzione encoder applicabile)			
		1000 s ⁻¹ (1 impulso/giro), 1000 min ⁻¹ (60 impulsi/giro)		1000,0 s ⁻¹ (10 impulsi/giro), 1000 min ⁻¹ (600 impulsi/giri) ←→ 10000 min ⁻¹ (60 impulsi/giro) (commutabile)	
		Corpo grigio chiaro	Corpo nero	Corpo grigio chiaro	Corpo nero
Ingresso tensione c.c. universale PNP/NPN	LCD a 7 segmenti con retroilluminazione	H7ER-NV-H	H7ER-NV-BH	H7ER-NV1-H	H7ER-NV1-BH
	LCD a sette segmenti	H7ER-NV	H7ER-NV-B	H7ER-NV1	H7ER-NV1-B
Ingresso libero da tensione	LCD a sette segmenti	H7ER-N	H7ER-N-B	---	---

■ Accessori (disponibili a richiesta)

Batteria al litio	Y92S-36	
Terminale per filo avvolto (set di due terminali)	Y92S-37	
Staffa di montaggio a incasso compatta (v. nota)	Y92F-35	
Adattatore per il montaggio ad incasso	26 mm × 45,3 mm	Y92F-75
	27,5 mm × 52,5 mm	Y92F-76
	24,8 mm × 48,8 mm	Y92F-77B

Nota: I nuovi modelli H7E sono forniti con una staffa di montaggio Y92F-34.

Caratteristiche

■ Dati generali

Modello	H7ER-NV-□ H7ER-NV-□H	H7ER-N-□	H7ER-NV1-□ H7ER-NV1-□H
Modo di funzionamento	Addizionale		
Metodo di montaggio	A incasso		
Collegamenti esterni	Terminali a vite, terminali per filo avvolto (v.nota 3)		
Visualizzatore	LCD a 7 segmenti con o senza retroilluminazione, soppressione degli zeri (altezza carattere: 8,6 mm) (v. nota 4)		
Numero di cifre	4		5
Ingresso conteggio	Ingresso tensione c.c. universale PNP/NPN	Ingresso libero da tensione	Ingresso tensione c.c. universale PNP/NPN
Velocità di conteggio massima	1 kHz		10 kHz
Giri max. visualizzati (v. nota 5)	1.000 s ⁻¹ (Quando è utilizzata una risoluzione dell'encoder di 1 impulso/giro) 1.000 min ⁻¹ (Quando è utilizzata una risoluzione dell'encoder di 60 impulsi/giro.)		1.000 s ⁻¹ (Quando è utilizzata una risoluzione dell'encoder di 10 impulsi/giro.) 1.000 min ⁻¹ (Quando è utilizzata una risoluzione dell'encoder di 60 impulsi/giro.) ←→ 10.000 min ⁻¹ (Quando è utilizzata una risoluzione dell'encoder di 60 impulsi/giro.) (commutabile con selettore)
Accessori	Guarnizione di tenuta, staffa per montaggio ad incasso, etichette per unità di giri (v. nota 5)		
Approvazioni	UL863, CSA C22.2 No.14, Lloyds Conforme a EN61010-1/IEC61010-1 (Grado di inquinamento 2/categoria di sovralimentazione III) Conforme a VDE0106/P100		

Nota: 1. Riassetto non disponibile.

2. In assenza di un ingresso, viene visualizzato 0,0 o 0.

3. Sono necessari terminali per filo avvolto (Y92S-37) da ordinare separatamente.

4. Solo i modelli con ingresso in tensione c.c. universale PNP/NPN sono provvisti di retroilluminazione.

5. La dotazione comprende etichette "rpm", "rps", "s⁻¹" e "min⁻¹".

■ Valori nominali

Modello	H7ER-NV□-□ H7ER-NV□-□H	H7ER-N-□
Tensione di alimentazione	Modello retroilluminato: 24 Vc.c. (0,3 W max.) (per retroilluminazione) Modello senza retroilluminazione: Non richiesta (alimentato dalla batteria integrata)	Non richiesta (alimentato dalla batteria integrata)
Ingresso conteggio	Livello (logico) alto: 4,5 ...30 Vc.c. Livello (logico) basso: 0 ...2 Vc.c. (Impedenza ingresso: circa 4,7 kΩ)	Ingresso libero da tensione Massima impedenza di cortocircuito: 10 kΩ max. Tensione residua di corto circuito: 0,5 V max Impedenza minima ON: 750 kΩ min.
Velocità di conteggio massima	modelli a 4 cifre: 1 kHz modelli a 5 cifre: 10 kHz	1 kHz
Ampiezza minima segnale	10 kHz: 0,05 ms 1 kHz: 0,5 ms	
Coppia di serraggio dei terminali a vite	0,98 Nm max.	
Temperatura ambiente	Funzionamento: -10°C ... 55°C (senza formazione di ghiaccio o condensa) Stoccaggio: -25°C ... 65°C (senza formazione di ghiaccio o condensa)	
Umidità relativa	Funzionamento: 25% ... 85%	

■ Caratteristiche tecniche

Modello	H7ER-NV□-□ H7ER-NV□-□H	H7ER-N-□
Resistenza di isolamento	100 MΩ min. (a 500 Vc.c.) fra parti di metallo sotto carico e parti di metallo esposte non sotto carico, e fra l'alimentazione per la retroilluminazione e i terminali d'ingresso di conteggio/riassetto per i modelli retroilluminati	100 MΩ min. (a 500 Vc.c.) fra parti di metallo sotto carico e parti di metallo esposte non sotto carico.
Rigidità dielettrica	1,0 kVc.a., 50/60 Hz per 1 min fra parti di metallo sotto carico e parti di metallo esposte non sotto carico, e fra l'alimentazione per la retroilluminazione e i terminali d'ingresso di conteggio/riassetto per i modelli retroilluminati.	1, kVc.a., 50/60Hz per 1 min tra parti di metallo sotto carico e parti di metallo esposte non sotto carico
Resistenza agli impulsi di tensione	4,5 kV tra terminali sotto carico e parti di metallo esposte non sotto carico	
Immunità ai disturbi	Disturbo ad onda quadra generato da un simulatore di disturbo (ampiezza impulso: 100 ns/1 μs, tempo di salita: 1 ns)	
	±600 V (Tra i terminali d'ingresso di conteggio) ±480 V (tra i terminali di alimentazione della retroilluminazione per i modelli che ne sono dotati)	±500 V (Tra i terminali d'ingresso di conteggio)
Immunità statica	±8 kV (malfunzionamento)	
Resistenza alle vibrazioni	Malfunzionamento : 0,15 mm in singola ampiezza da 10 a 55 Hz per 10 min. nelle tre direzioni Distruzione : 0,375 mm in singola ampiezza da 10 a 55 Hz per 2 h nelle tre direzioni	
Resistenza agli urti	Malfunzionamento: 200 m/s ² 3 volte nelle 6 direzioni Distruzione 300 m/s ² 3 volte nelle 6 direzioni	
EMC	(EMI) EN61326 Emissioni custodia: EN55011 Gruppo 1 Classe B (EMS) EN61326 Immunità ESD: EN61000-4-2: 4-kV scarica contatto (livello 2) 8-kV scarica in aria (livello 3) Immunità interferenza RF (delle onde radio AM) EN61000-4-3: 10 V/m (80 MHz ... 1 GHz) (livello 3) Immunità interferenza RF delle onde radio a modulazione d'impulso: EN61000-4-3: 10 V/m (900 MHz ± 5 MHz) (livello 3) Immunità disturbi condotti: EN61000-4-6: 10 V (0,15 ... 80 MHz) (livello 3) Immunità scoppio: EN61000-4-4: 2-kV linea alimentazione (livello 3) 2-kV linea segnali I/O (livello 4)	
Grado di protezione	Pannello frontale: IP66, NEMA4 con guarnizione di tenuta Terminali: IP20	
Peso (v. nota)	Modello senza retroilluminazione: Circa. 60 g Modello retroilluminato: Circa. 65 g	

Nota: Il peso comprende la guarnizione di tenuta e la staffa per il montaggio ad incasso.

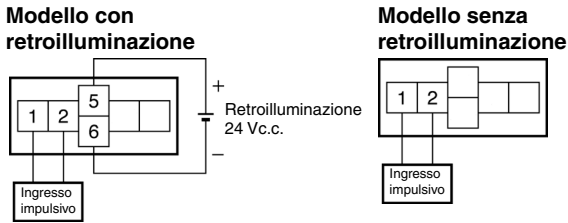
■ Valori di riferimento

Parametro	Valore	Nota
Durata della batteria	7 anni min. con ingresso continuo a 25°C (batteria al litio)	La durata della batteria è calcolata secondo le condizioni della colonna di sinistra e non è pertanto un valore garantito. Utilizzare questo valore come riferimento per la manutenzione o la sostituzione.

Collegamenti

■ Disposizione dei terminali

Vista dal basso: Vista del tachimetro, ruotato orizzontalmente di 180 °



■ Collegamenti

H7ER Tachimetro

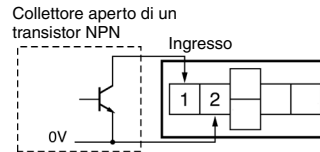
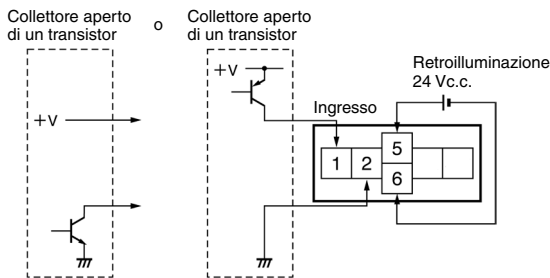
Nota: Scegliere i transistor d'ingresso in base ai parametri seguenti:
 Rigidità dielettrica del collettore ≥ 50 V
 Corrente residua $< 100 \mu\text{A}$ ($1 \mu\text{A}$ per modelli a ingressi liberi da tensione)

Modelli ingresso tensione c.c. universale PNP/NPN con retroilluminazione

Ingresso transistor

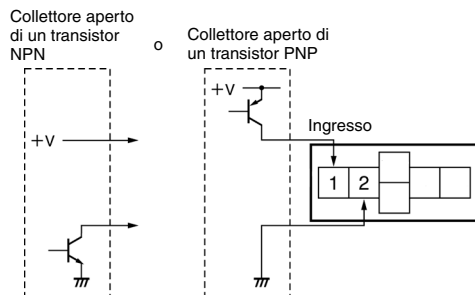
Modello ingresso libero da tensione

Ingresso di transistor (Collettore aperto di un transistor NPN)



Modello ingresso tensione c.c. universale PNP/NPN senza retroilluminazione

Ingresso di transistor

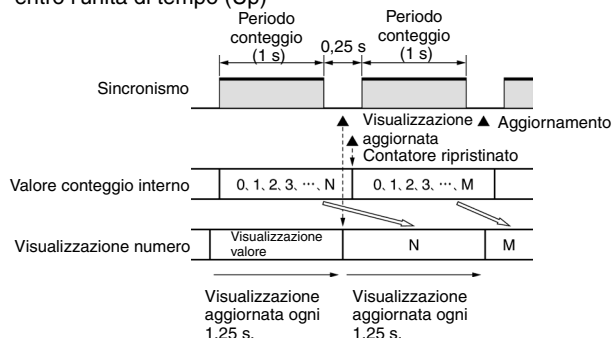


Funzionamento

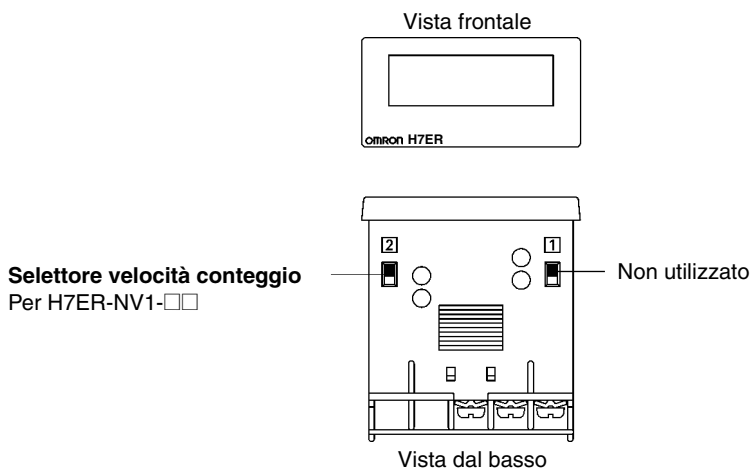
■ Modo di funzionamento

H7ER Tachimetro

Funzionamento addizionale entro l'unità di tempo (Up)



Legenda



Impostazioni selettore velocità conteggio e Applicazione etichetta unità

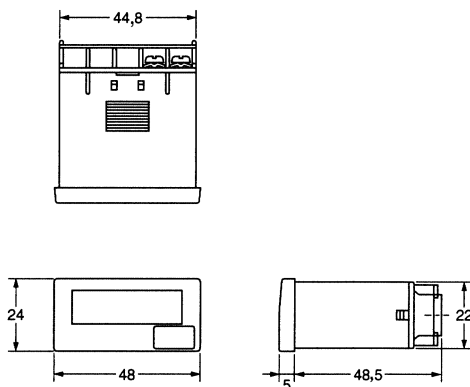
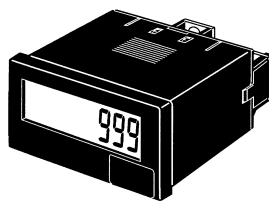
Modello	Impostazione selettore velocità conteggio (vedere nota)	Giri max. visualizzati	Risoluzione encoder applicabile	Etichetta unità applicabile
H7ER-NV1-□□	Pannello frontale ↑ Lato concavo	10000 min ⁻¹ (impostazione di fabbrica)	60 impulsi/giro	"min ⁻¹ " o "rpm"
	↓ Lato concavo Morsettiera	1000,0 min ⁻¹	600 impulsi/giro	"min ⁻¹ " o "rpm"
		1000,0 s ⁻¹	10 impulsi/giro	"s ⁻¹ " o "rps"
H7ER-N-□ H7ER-NV-□□	Non sono richieste impostazioni	1000 min ⁻¹	60 impulsi/giro	"min ⁻¹ " o "rpm"
		1000 s ⁻¹	1 impulso/giro	"s ⁻¹ " o "rps"

Nota: Effettuare l'impostazione del selettore prima del montaggio sul pannello di controllo.

Dimensioni

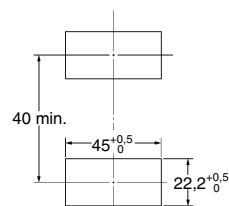
Nota: se non diversamente specificato, tutte le misure sono in millimetri.

H7ER-N

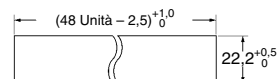


Foratura del pannello

Montaggio singolo

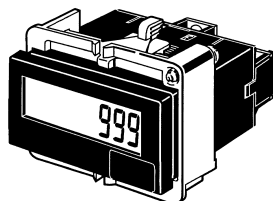
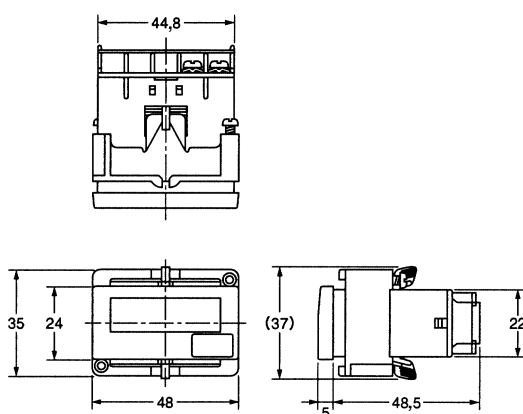
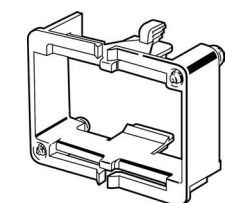


Montaggio a pacchetto



L'impermeabilità non è possibile nel caso di montaggio a pacchetto.

Dimensioni con staffa di montaggio a incasso



- Durante il montaggio, inserire il contatore nel foro, inserire l'adattatore da dietro e spingere il contatore diminuendo il più possibile lo spazio tra il frontalino e il pannello forato. Utilizzare le viti per fissare il contatore. Se si desidera garantire l'impermeabilità, inserire la guarnizione di tenuta.
- Nel caso di installazione di più contatori, assicurarsi che la temperatura ambiente non superi le caratteristiche.
- Lo spessore del pannello può variare da 1 a 5 mm.

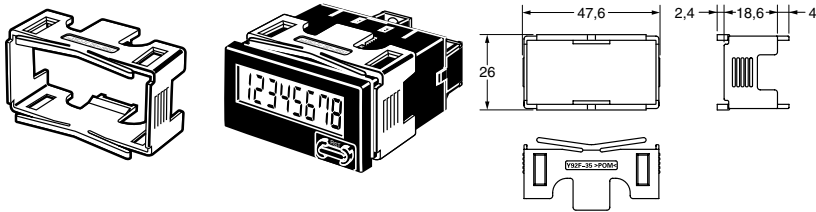
Nota: È possibile utilizzare anche una staffa compatta per il montaggio ad incasso (Y92F-35). Per ulteriori informazioni, fare riferimento alla sezione *Accessori*.

Accessori comuni (disponibili a richiesta)

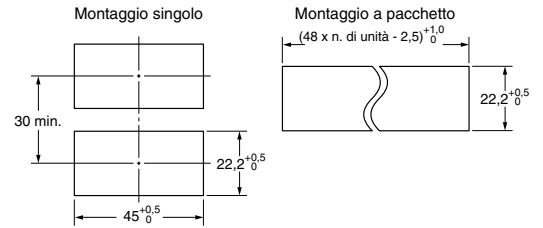
■ Nuovo H7E (ad eccezione del contatore per montaggio su circuiti stampati)

I nuovi modelli H7E sono forniti con staffa di montaggio (Y92F-34). Inoltre, gli adattatori per il montaggio a incasso Y92F-75/-76/-77B qui mostrati consentono di montare i nuovi modelli H7E fori già pannello esistenti.

Y92F-35 Staffa di montaggio a incasso compatta



Foratura del pannello

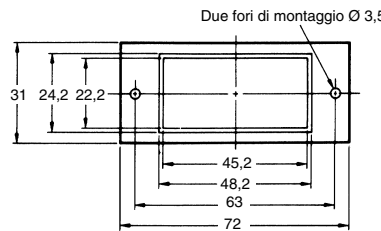
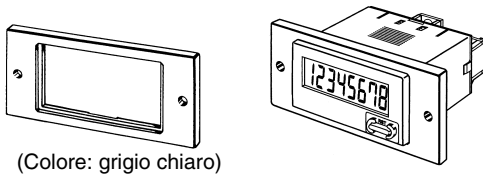


Grado di protezione (anteriore): IP40 (non impermeabile) può essere utilizzato l'adattatore Y92F-76. Il selettore dell'H7E□-N può essere impostato anche dopo il montaggio. La resistenza alle vibrazioni e agli urti è uguale a quella della serie H7E□-N.

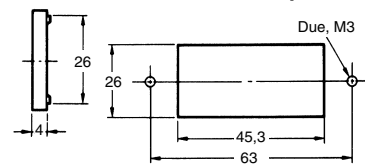
- L'intervallo minimo di montaggio è 30 mm.
Nota: Per facilitare le operazioni di cablaggio si consiglia di lasciare un intervallo di 40 mm.
- Non permettere che la temperatura ambiente dell'H7E□-N superi il valore specificato (55°C).
- Assicurarsi che lo spessore del pannello di montaggio sia compreso tra 1 e 5 mm.

Y92F-75 Adattatore per montaggio a incasso in foro rettangolare di 26 x 45,3 mm

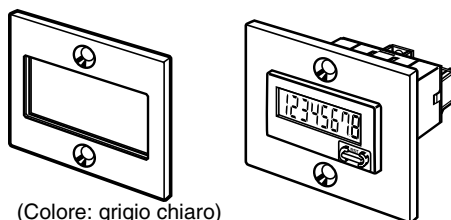
Utilizzare la staffa di montaggio fornita con il contatore



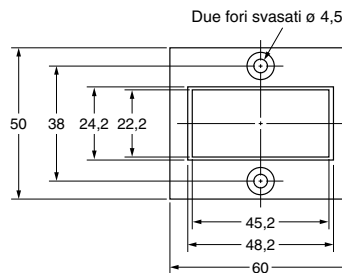
Foratura del pannello



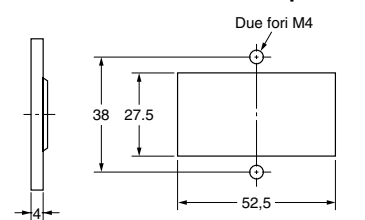
Y92F-76 Adattatore per montaggio a incasso in foro rettangolare di 27,5 x 52,5 mm



Utilizzare Y92F-76 unitamente a Y92F-35 staffa per montaggio ad incasso compatta.

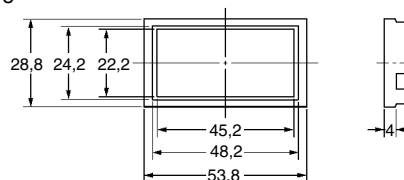
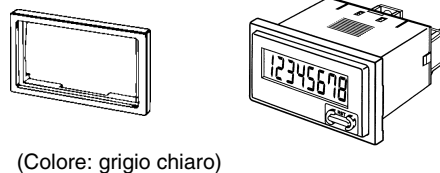


Foratura del pannello

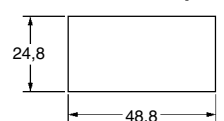


Y92F-77B Adattatore per montaggio a incasso in foro rettangolare di 24,8 x 48,8 mm

Utilizzare la staffa di montaggio fornita con il contatore

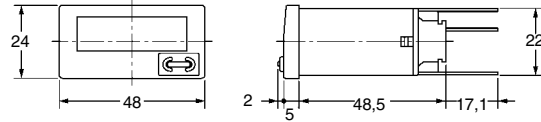
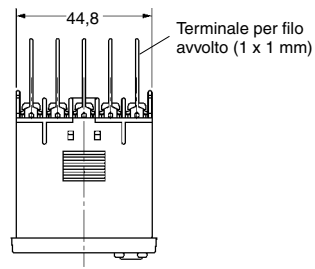
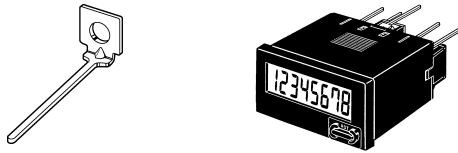


Foratura del pannello



Nota: Lo spessore del pannello di montaggio può variare tra 1 e 5 mm.

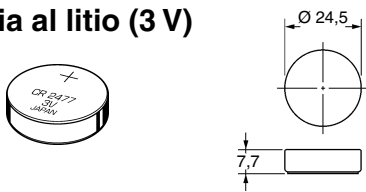
Y92S-37 Terminale per filo avvolto (set di due terminali)



Se si utilizzano terminali per collegamenti con tratto di filo nudo avvolto, accertarsi di utilizzare i fili e le periferiche corretti. (i fili, i bit e i tubetti corretti sono indicati nella tabella a fianco a destra).

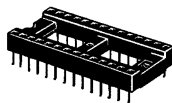
Filo	Bit	Tubetto	Stato della connessione con filo avvolto
AWG22	2-A	2-B	normale
AWG24	1-A	1-B	normale
AWG26	3-A	1-B	normale

Y92S-36 Batteria al litio (3 V)



■ Contatori per montaggio su circuiti stampati

Zoccolo a 28 pin XR2A-2801-N



Nota: Quando si utilizza questo zoccolo, adottare le dimensioni di inserimento su circuito stampato descritte in precedenza.

Modalità d'uso

■ Nuovo H7E (ad eccezione del contatore per montaggio su circuiti stampati)

⚠ AVVERTENZA

Questo prodotto è dotato di una batteria al litio incorporata. Non mettere in corto i terminali + e - della batteria e non caricare, smontare, deformare o bruciare la batteria. La batteria potrebbe esplodere (guastarsi), incendiarsi o perdere liquido.

⚠ Attenzione

Non utilizzare batterie diverse da quella specificata (Y92S-36). L'utilizzo di batterie diverse potrebbe provocare perdite di liquido o guasti, impedire il corretto funzionamento del dispositivo e rappresentare un pericolo per le persone.

⚠ Attenzione

L'applicazione di una tensione diversa da quella nominale può danneggiare gli elementi interni.

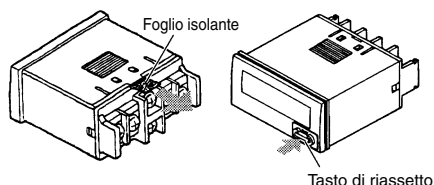
Non utilizzare il contatore nelle condizioni di seguito indicate:

- Ubicazioni esposte alla luce diretta del sole.
- Ubicazioni esposte a gas corrosivi.
- Ubicazioni esposte alla polvere.

Prima dell'uso

- Il foglio isolante inserito all'interno del contatore ha la funzione di proteggerlo nel caso in cui il dispositivo rimanga inutilizzato per lunghi periodi. Assicurarsi di rimuovere il foglio isolante prima di utilizzare il prodotto.

Rimuovere il foglio isolante e premere il tasto di riassetto ubicato nel pannello anteriore del contatore (nei modelli H7ER-N, -NV(-H), -NV1(-H), dopo un secondo verrà visualizzata la cifra "0" o "0,0").

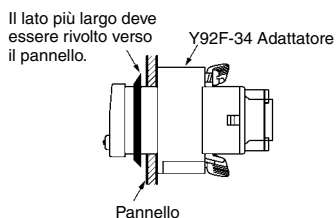


- Effettuare l'impostazione dei selettori prima del montaggio sul pannello di controllo.
- Non utilizzare il contatore nei seguenti luoghi:
 - Luoghi soggetti a considerevoli escursioni termiche.
 - Luoghi soggetti a formazione di condensa dovuta all'elevata presenza di umidità.

Precauzioni per il montaggio a incasso

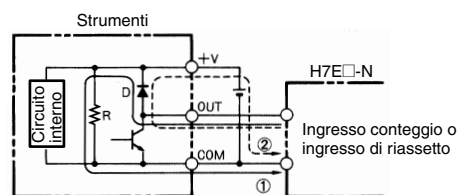
Sebbene il pannello frontale sia stagna (in conformità a NEMA4, IP66), la guarnizione in gomma impedisce infiltrazioni d'acqua tra il contatore e il foro del pannello. Se la guarnizione non aderisce perfettamente alle superfici, l'acqua può penetrare all'interno del pannello. È importante pertanto serrare le viti di fissaggio della staffa di montaggio a incasso Y92F-34 (senza eccedere, perché il serraggio eccessivo potrebbe deformare la guarnizione in gomma).

Vite per la staffa di montaggio ad incasso



Ingresso di riassetto e ingresso di conteggio

- L'H7E funziona grazie a una batteria incorporata. Se l'H7E è collegato a un dispositivo con terminali +V e OUT collegati a loro volta a un diodo, come mostrato nello schema elettrico, il circuito indicato dalla freccia 1 o 2 verrà chiuso quando il dispositivo viene spento. Ne consegue che l'H7E può riassettersi o partire da uno. Si raccomanda pertanto di non collegare all'H7E questo tipo di dispositivi.



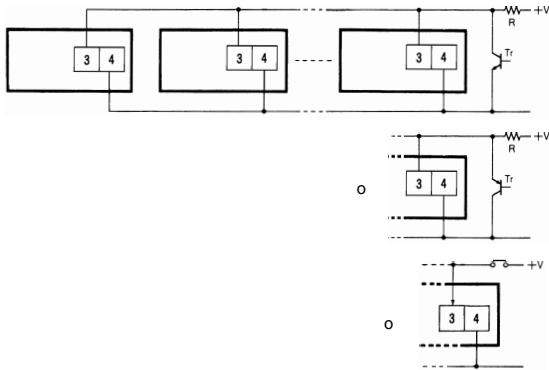
- L'eccessiva tensione applicata ai terminali di ingresso di conteggio/temporizzazione o riassetto può danneggiare gli elementi interni. Accertarsi che non siano superate le seguenti tensioni:

- Modello con ingresso tensione universale PNP/NPN: 30 V c.c.
- Modello con ingresso tensione c.a./c.c.:
in corrispondenza dell'ingresso di conteggio/temporizzazione:
240 V c.a. (tensione di picco: 338V)
240 V c.c.
- Ingresso di riassetto:
non può essere applicata alcuna tensione. (ingresso libero da tensione)
- Modello con ingresso libero da tensione:
Non può essere applicata alcuna tensione.

- Non eseguire il cablaggio in prossimità di linee ad alta tensione o corrente di forte intensità.
- Non rimuovere la scatola esterna quando la tensione è applicata ai terminali di alimentazione e ai terminali di ingresso.
- L'ingresso dell'H7E□-NFV-□ è un circuito a impedenza alta, pertanto l'influenza di una tensione indotta può portare a malfunzionamento. Nel caso in cui la lunghezza del cablaggio del segnale di ingresso sia superiore a 10 m (capacità di linea di 120 pF/m a temperatura ambiente), è importante collegare un filtro CR o una resistenza di dissipazione.

Ingresso di conteggio, temporizzazione o ripristino per più di un contatore H7E per volta

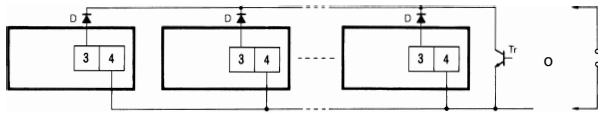
- Ingresso in tensione c.c. universale PNP/NPN



Nota: Il livello H (ripristino inserito) deve essere pari ad almeno 4,5 V.

$$H = \frac{4,7 (k\Omega)/N + V}{4,7 (k\Omega)/N + R}$$

- Ingresso libero da tensione

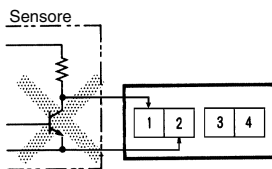


- Nota:** 1. La corrente di dispersione del transistor utilizzato per l'ingresso deve essere inferiore a 1 μ A.
 2. La tensione diretta del diodo deve essere quanto più bassa possibile (ad esempio, massimo 0,1 V con un I_F di 20 μ A) affinché la tensione tra i terminali 3 e 4 sia pari a 0,5 V quando l'ingresso di ripristino è attivo.

Corrente di ingresso e di alimentazione

Modelli con ingresso libero da tensione

- Non applicare tensione al contatore se si tratta di un modello che funziona con ingresso libero da tensione, in caso contrario il circuito interno del contatore potrebbe guastarsi. Non collegare in parallelo il segnale di ingresso singolo ai modelli di contatore che funzionano con ingresso libero da tensione o con ingresso di tensione, in caso contrario il contatore potrebbe guastarsi.
- Se si collega un sensore a un contatore che funziona con ingresso libero da tensione, accertarsi che il sensore abbia l'uscita collettore aperta.



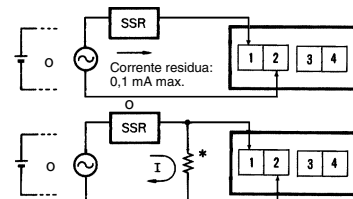
- Se si collega un ingresso collettore aperto proveniente da un transistor a un contatore che funziona con ingresso libero da tensione, accertarsi che la corrente di dispersione del transistor non superi 1 μ A.

Modelli con ingresso libero da tensione e ingresso in tensione c.c. universale PNP/NPN

- Il funzionamento del contatore può subire alterazioni se la capacità delle linee di ingresso eccede 500 pF (circa 10 m, con cavi paralleli di 2 x 2 mm). I cavi di ingresso devono essere quanto più corti possibile. L'utilizzo di cavi schermati può provocare la capacità della linea.

Modelli con ingresso multitemperatura c.a./c.c.

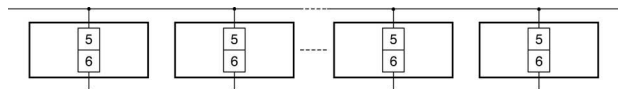
- Se si collega un ingresso di conteggio/temporizzazione proveniente da un SSR a un contatore che funziona con ingresso di tensione c.a./c.c., utilizzare OMRON G3TA-IA/ID SSR (per c.c.), che ha una corrente massima di dispersione di 0,1 mA, o collegare una resistenza di dispersione in parallelo al circuito di ingresso del contatore.



*Resistenza dissipatrice
 La tensione tra i terminali 1 e 2 deve essere pari a 1,5 V max quando il relè statico è OFF.

Alimentatore retroilluminato

- Per ridurre la variazione di luminosità della retroilluminazione quando si usano più H7E retroilluminati, utilizzare lo stesso alimentatore per tutte le retroilluminazioni.



- Quando si collega l'alimentazione c.c. per le retroilluminazioni, accertarsi di rispettare la polarità.

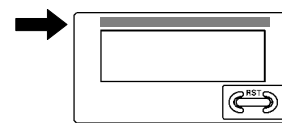
Verifica dell'ingresso con il contatore H7ET

Se l'intervallo di tempo non è impostato nell'intervallo 0 - 999h 59min 59s,

la virgola decimale dell'LCD lampeggia ogni due secondi quando viene applicato il segnale di ingresso. Se la virgola decimale non lampeggia, significa che il segnale di ingresso non viene ricevuto correttamente. Controllare i collegamenti del segnale di ingresso.

Etichetta unità per il contatore e il tachimetro

Insieme al contatore viene spedita un'etichetta unità. Utilizzarla in conformità all'applicazione.



Batteria sostitutiva

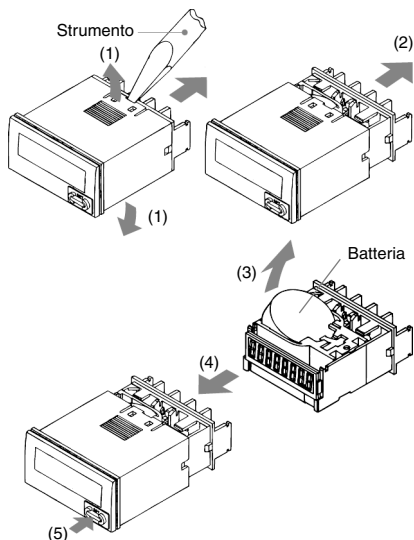
Rimuovere il cablaggio prima di sostituire la batteria. Evitare il contatto con gli elementi in tensione. Ciò comporta la possibilità di scosse elettriche.

Prima di sostituire la batteria, accertarsi di disperdere eventuali cariche elettrostatiche.

Procedura di sostituzione della batteria (fare riferimento agli schemi sottostanti):

1. Utilizzando l'apposito utensile, fare leva e sollevare la linguetta sulla scatola. (1)
2. Estrarre il corpo del dispositivo dalla scatola. (2)
3. Sollevare la batteria afferrandola per i bordi. (3)
 Durante l'operazione di rimozione della batteria, evitare di toccare l'area dello schermo o le parti interne.
4. Pulire la parte posteriore della batteria prima di inserirla.
5. Controllare che i terminali + e - siano orientati correttamente.
6. Dopo avere sostituito la batteria, introdurre nuovamente il corpo nella scatola. (4)
 Controllare che la scatola sia agganciata saldamente alla linguetta.

7. Premere il tasto di riassetto prima di utilizzare il contatore (operazione non necessaria per H7ER-N,-NV,-NV1). (5)



Standard EN/IEC

I terminali di ingresso di conteggio/temporizzatore, riassetto e alimentazione per la retroilluminazione dei modelli con ingresso libero da tensione o con ingresso a tensione c.c. universale PNP/NPN (H7E□-N, -N1, H7E□-NV(-H),-NV1(-H)) non sono isolati.

Per i terminali ingresso di conteggio/temporizzatore, riassetto e alimentazione per la retroilluminazione utilizzare un alimentatore SELV conforme a quanto previsto nell'appendice H di IEC61010-1. La particolarità di un alimentatore SELV è di avere ingresso e uscita con doppio isolamento o con isolamento rinforzato e una tensione e di uscita di 30 V rms con picco di 42,4 V o 60 V c.c. massimo (solo H7E□-NV□-H è retroilluminato).

I terminali per gli ingressi di conteggio/temporizzatore o di riassetto per i modelli multitemperatura c.a./c.c. sono provvisti di isolamento di base.

Collegare i terminali di riassetto a un dispositivo in cui non vi siano parti esposte sotto tensione e che abbia un isolamento di base per 240 V c.a.

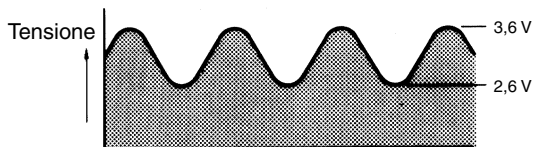
Varie

Se la luce dell'indicatore è intermittente o spenta, la batteria potrebbe essere scarica. In questo caso, è consigliabile sostituire la batteria.

■ Contatore con montaggio su scheda a circuito stampato

Alimentazione

- Utilizzare l'alimentazione entro il campo indicato dalla seguente forma d'onda, tenendo in considerazione le ondulazioni e le fluttuazioni di ondulazione e di tensione dell'alimentazione del circuito.



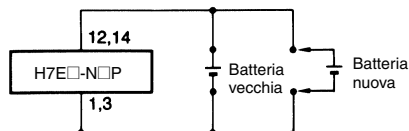
- L'H7E□-N□P cambia modo secondo quanto mostrato in figura, in funzione della tensione di alimentazione applicata.

LCD		Funzionamento circuito interno	
(V) Oltre la tensione di alimentazione			
3,6	Apparentemente più scuro	Funzionamento normale	} Campo applicabile
3	Apparentemente normale		
Circa 2,6	Lampeggia	Funzionamento normale	← Durata batteria dichiarata
Circa 2,2	Disabilitato	Nessuna operazione	
0			

Sostituzione batteria

Per impedire il riassetto indesiderato durante la sostituzione della batteria, collegare la nuova batteria prima di scollegare quella vecchia. In caso contrario, si avrà una caduta della tensione erogata al contatore e il riassetto dei valori.

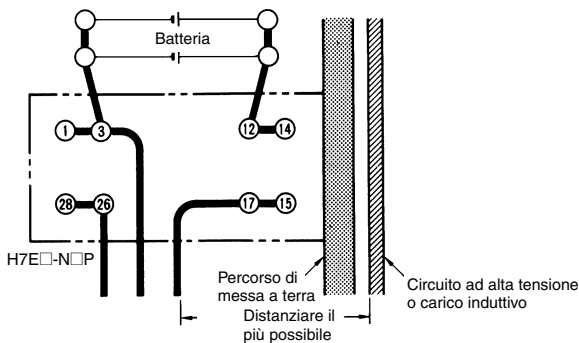
Quando si progetta una scheda a circuito stampato, è consigliabile predisporre due terminali supplementari per il collegamento della batteria. Vedere il diagramma riportato di seguito.



Osservare la polarità del cablaggio, per evitare guasti permanenti ai contatori. Al momento dell'inserimento del contatore nello zoccolo, fare attenzione a non invertire la polarità.

Ingressi

Non installare il cablaggio degli ingressi di conteggio/temporizzatore o riassetto in prossimità o in parallelo al cablaggio dei circuiti ad alta tensione o di carico (ad esempio motori o relè). I cavi di ingresso devono essere quanto più corti possibile.



Fare attenzione a non applicare tensioni superiori ai valori di seguito indicati ai terminali di conteggio/temporizzatore o riassetto, per non danneggiare il circuito interno.

Ingresso libero da tensione: 3 V c.c.

Informazioni generali

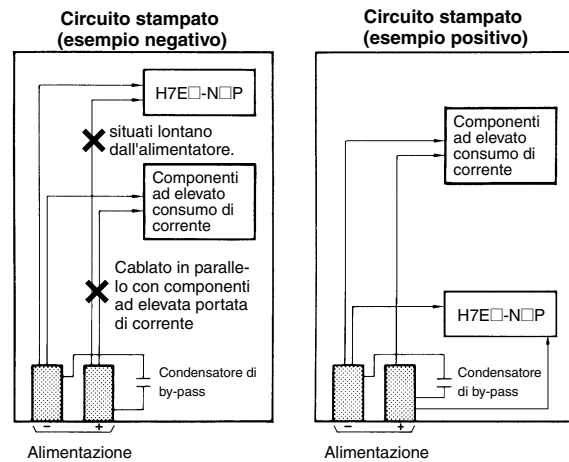
I terminali sono placcati e di saldatura. Non protrarre la saldatura dei terminali oltre i 5 secondi; saldare quando la punta del saldatore abbia raggiunto i $250^{\circ}\text{C} \pm 10^{\circ}$.

Non usare fluxante per la saldatura del contatore, perché verrebbe assorbito dal contatore.

Non eseguire saldatura automatica o a immersione. Saldare manualmente il contatore su una scheda a circuito stampato, evitando il più possibile di eseguire la pulizia.

Se si monta il contatore su una scheda a circuito stampato su cui sono presenti componenti che consumano più corrente dell'H7E-N□P, osservare le precauzioni di seguito indicate.

1. Ridurre il cablaggio (inferiore a 50 mm) tra l'H7E-N□P e la sezione alimentatore.
2. Non installare il circuito di alimentazione, ingresso di conteggio/temporizzazione o riassetto dell'H7E-N□P in parallelo con i circuiti ad elevato assorbimento di corrente, soprattutto sul lato positivo.



Se si prevede che il contatore sarà soggetto a vibrazioni o urti frequenti, o se debba essere montato trasversalmente o rovesciato, è consigliabile saldare il contatore direttamente sulla scheda a circuito stampato invece che negli zoccoli.

Conformità alle norme standard EN/IEC

I terminali di ingresso non sono isolati dai terminali dell'alimentatore. I terminali di alimentazione devono essere alimentati da una sorgente SELV, in conformità a quanto previsto all'allegato H di IEC61010-1. SELV (tensione extra-bassa separata) è un alimentatore con isolamento doppio o rinforzato tra i circuiti primario e secondario e con una tensione massima di uscita di 30 V rms e un picco massimo di 42,4 V o 60 V c.c.

Pulizia

Per non danneggiare il contatore, non utilizzare solventi organici (ad esempio diluente per vernici o benzina), prodotti detergenti a forte base alcalina o acida per la pulizia esterna dell'unità.

Varie

- Parti senza manutenzione affidata all'utente.
- Per qualunque tipo di riparazione rivolgersi a OMRON.

TUTTE LE DIMENSIONI INDICATE SONO ESPRESSE IN MILLIMETRI.

Per convertire i millimetri in pollici moltiplicare per 0,03937. Per convertire i grammi in once, moltiplicare per 0,03527.