

Wyłącznik bezpieczeństwa do drzwi

- Wyłącznik bezpieczeństwa z kluczem, działający przy otwarciu drzwi szaf sterowniczych, skrzynek elektrycznych, itp. (zgodnie z normą BS EN60947-5-1).



- Zadziałanie wyłącznika następuje poprzez wyciągnięcie klucza
- Sposób montażu i kształt odpowiadają normie EN50041.
- Wysoki stopień ochrony (P67) oraz szeroki zakres dopuszczalnej temperatury otoczenia (od -40° do 80°C) pozwalają na aplikacje w trudnych warunkach
- 4-pozycyjna głowica aktywatora



Specyfikacja

Wejście kabla	Rodzaj styku	Model
PG 13,5	DPDB N.Z. / N.O. typu zwłocznego	D4BS-15FS

Rodzaj klucza

Montaż	Model
Poziomy	D4BS-K1
Pionowy	D4BS-K2
Samonastawialny	D4BS-K3

Dane techniczne

Szybkość działania	0,1 mm do 5 m/s
Częstotliwość działania	30 operacji/min. max.
Odporność izolacji	100 M Ω min. (przy 500 VDC) między zaciskami tej samej lub różnej biegunowości, między każdym zaciskiem i uziemieniem oraz między każdym zaciskiem i nieprzewodzącą prądu metalową częścią
Odporność styku	25 m Ω max. (wartość początkowa)
Wytrzymałość dielektryczna	Wytrzymałość dielektryczna impulsu (U_{imp}) 4 kV (IEC 947-5-1) przez 1 min. między zaciskami tej samej lub różnej biegunowości, między przewodzącymi prąd metalowymi częściami i uziemieniem oraz między każdym zaciskiem i nieprzewodzącą prądu metalową częścią
Napięcie znamionowe izolacji (U_i)	600 VAC (IEC947-5-1)
Dopuszczalny prąd obciążenia (I_{the})	20 A (IEC947-5-1)
Zabezpieczenie przed zwarcie	Bezpiecznik 10 A (typ gl) (IEC 269-1, 2)
Odporność na wibracje	Zakłócenie: 10 do 500 Hz, 0,65 mm podwójnej amplitudy z przyspieszeniem 100 m/s^2 (10G max.) (IEC68-2-6)
Odporność na wstrząsy	Zniszczenie: $1,000 \text{ m/s}^2$ min. (ok. 100G min.) (IEC68-2-27) Zakłócenie: 300 m/s^2 min. (ok. 30G min.) (IEC68-2-27)
Żywotność	Mechaniczna: 1,000,000 operacji min. Elektryczna: 500,000 operacji min. (obciążenie 50%)
Przerwa stykowa	2 x 2,0 mm min.
Siła załączająca	19,61 N min. (2 kgf)
Zadziałanie przy wysunięciu klucza	20 mm min.
Dopuszczalna temperatura otoczenia	Podczas pracy: -45°C do 85°C (bez oblodzenia)
Dopuszczalna wilgotność otoczenia	Podczas pracy: 95% max.
Poziom zanieczyszczenia środowiska pracy	3 stopień zanieczyszczenia (IEC664/VDE0110)
Stopień ochrony	IEC529: IP67
Klasa izolacji	I klasa izolacji (IEC536)
Waga	Ok. 285 g (dla D4BS-15FS)

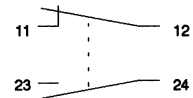
Dane znamionowe

Napięcie znamionowe	Obciążenie nieindukcyjne				Obciążenie indukcyjne			
	Obciąż. rezystancyjne		Obciążenie lampy		Obciążenie indukcyjne		Obciążenie silnika	
	N.Z.	NO	N.Z.	NO	N.Z.	NO	N.Z.	NO
125 VAC	10 A		3 A	1.5 A	10 A		5 A	2.5 A
250 VAC	10 A		2 A	1 A	10 A		3 A	1.5 A
400 VAC	10 A		1.5 A	0.8 A	3 A		1.5 A	0.8 A
8 VDC	10 A		6 A	3 A	10 A		6 A	
14 VDC	10 A		6 A	3 A	10 A		6 A	
80 VDC	6 A		4 A	3 A	6 A		4 A	
125 VDC	0.8 A		0.2 A	0.2 A	0.8 A		0.2 A	
250 VDC	0.4 A		0.1 A	0.1 A	0.4 A		0.1 A	

Charakterystyki techniczne działania

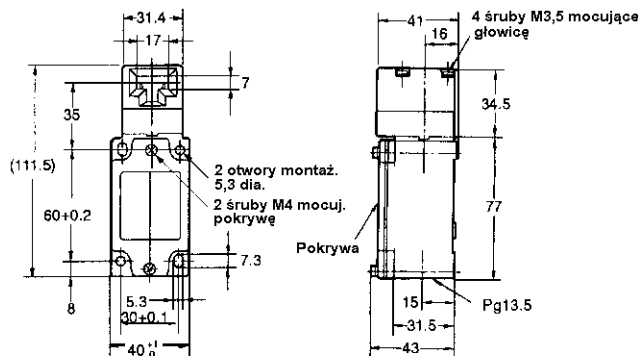
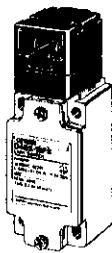
Model	D4BS-15FS
Siła załączająca	19,61 N (2 kgf) min.
Siła zwalnająca	19,61 N (2 kgf) min.
Zakres ruchu	23 mm min.
Skok jałowy	10+5 mm

Rodzaj styku

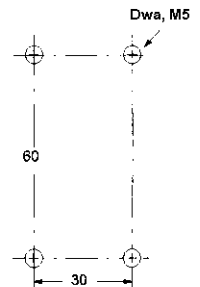


Wymiary

Wyłączniki

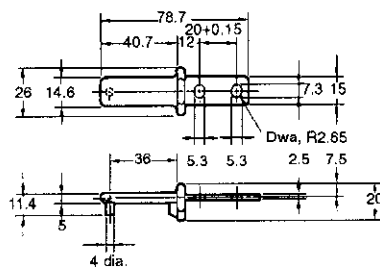
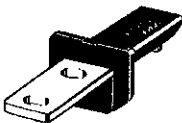


Otwory montażowe

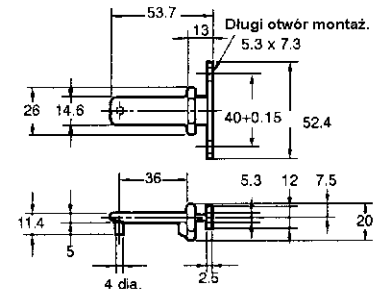
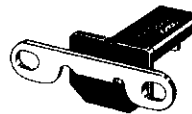


Klucze

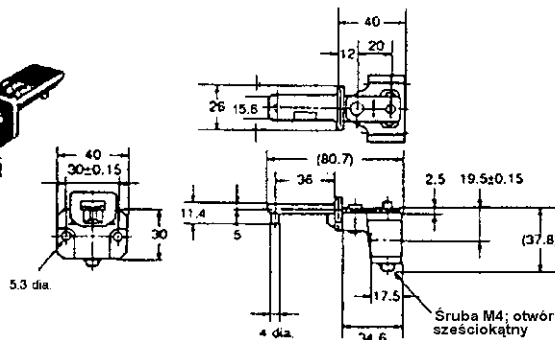
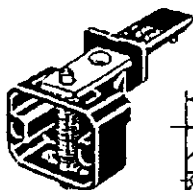
D4BS-K1



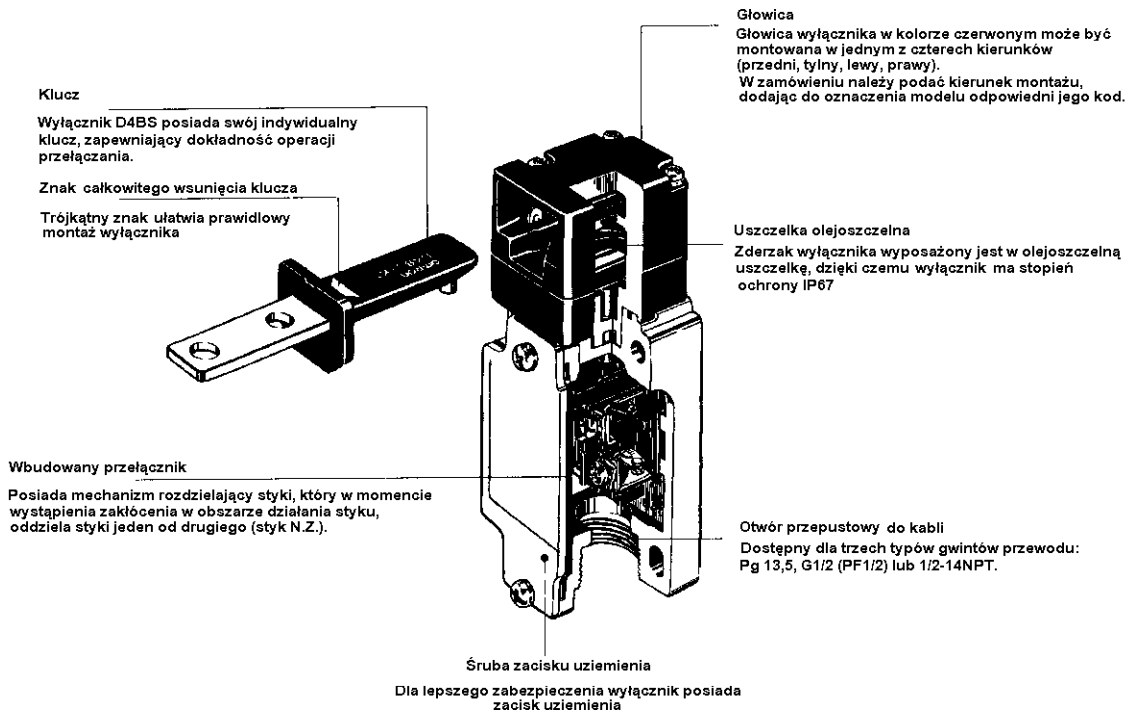
D4BS-K2



D4BS-K3



Budowa wyłącznika

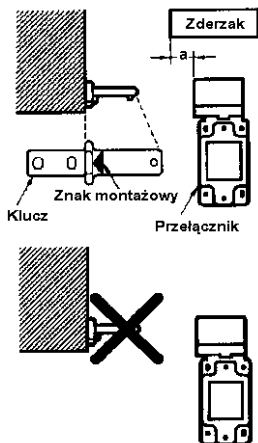
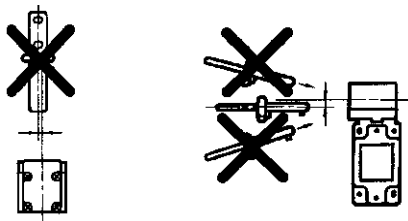


Uwagi

Montaż

Podczas montażu wyłącznika bezpieczeństwa do drzwi, należy upewnić się, czy został zainstalowany zderzak w sposób ukazany na poniższej ilustracji.

Zakres przestrzeni „a” musi być tak ustawiony, aby wyłącznik nie uległ uszkodzeniu.



Śruby montażowe klucza należy docisnąć z siłą od 2,4 do 2,8 N • m (24 do 28 kgf • cm).

Wymiary montażowe dla klucza ukazuje poniższy rysunek:

