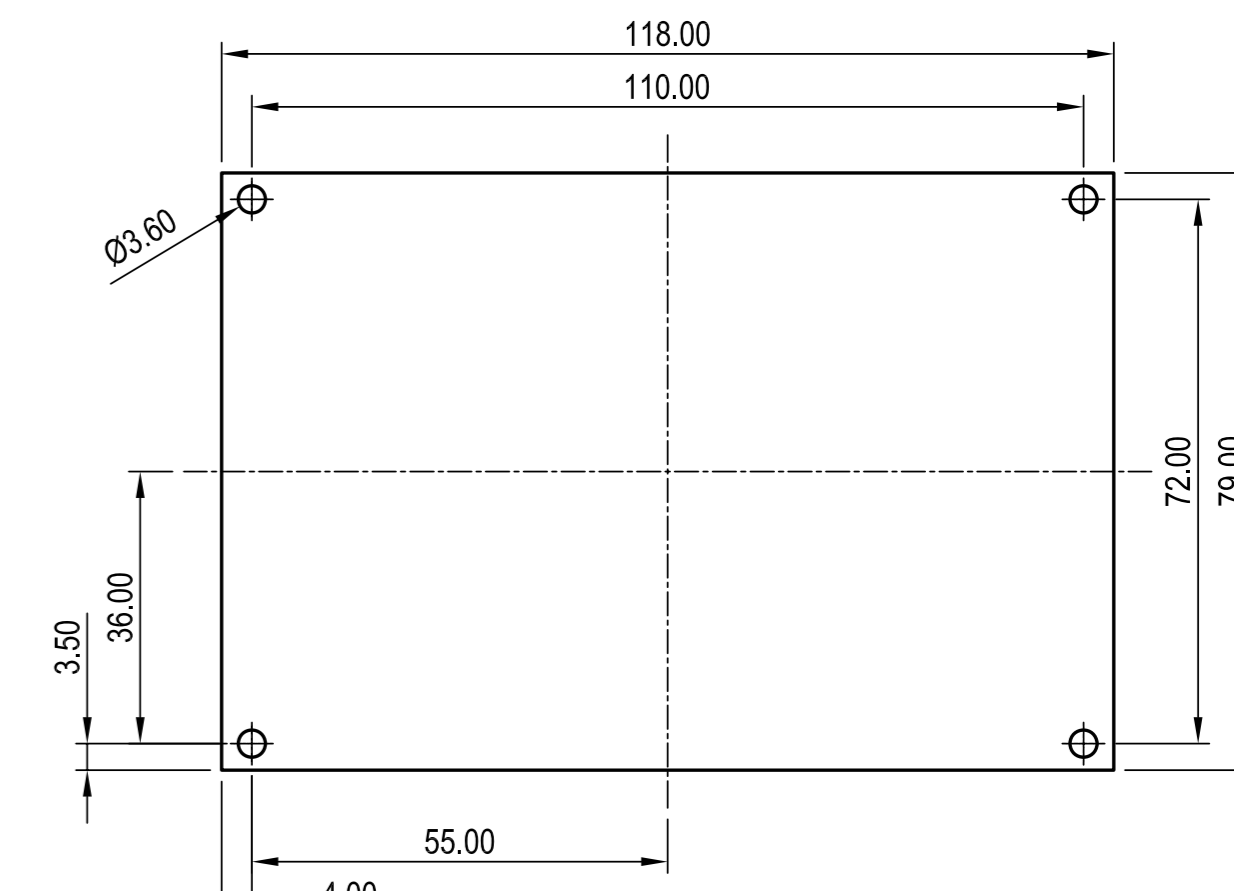
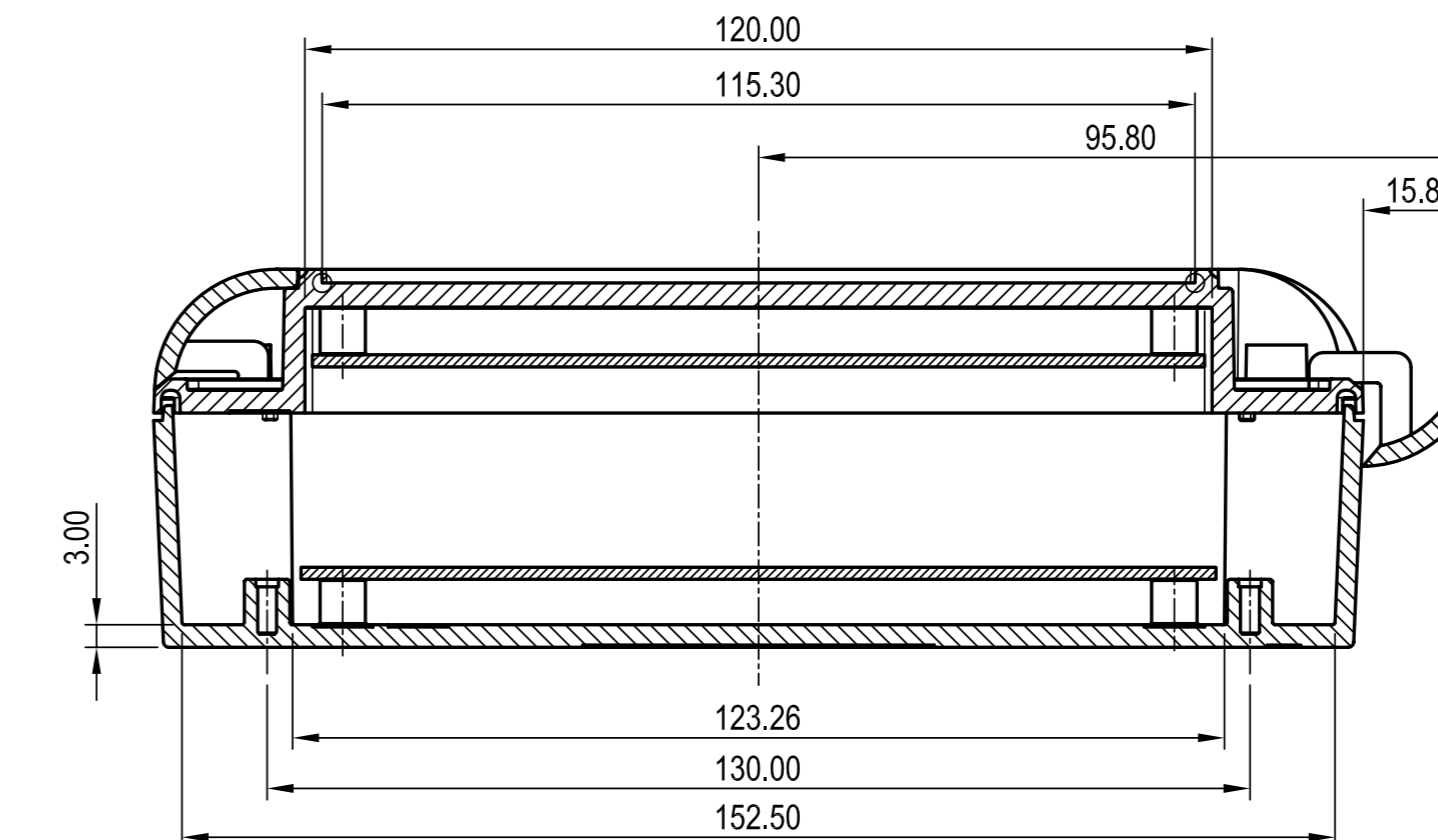
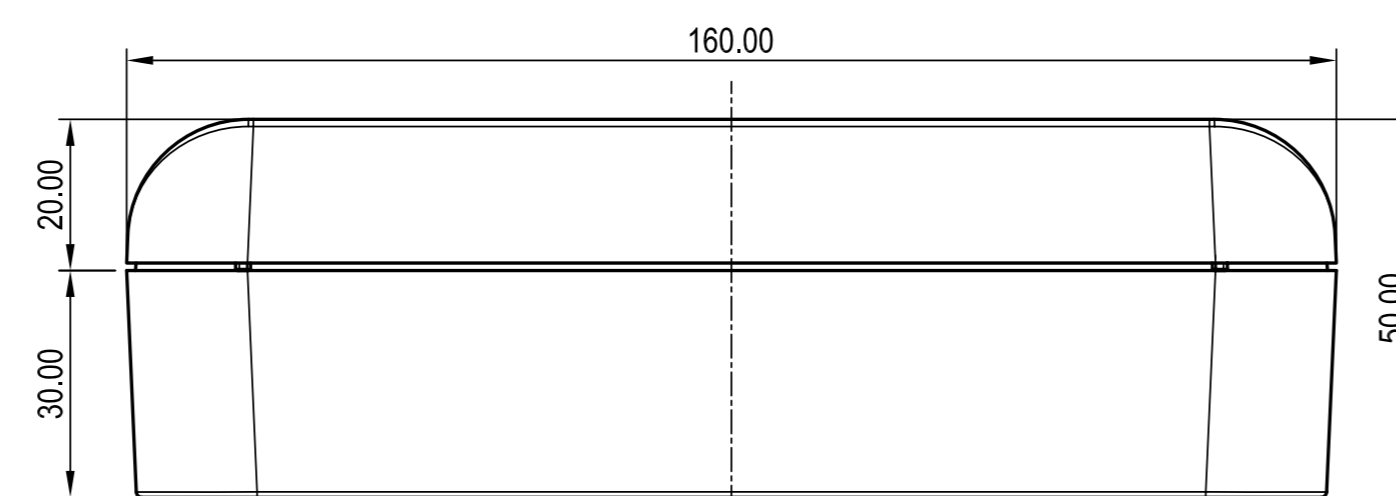
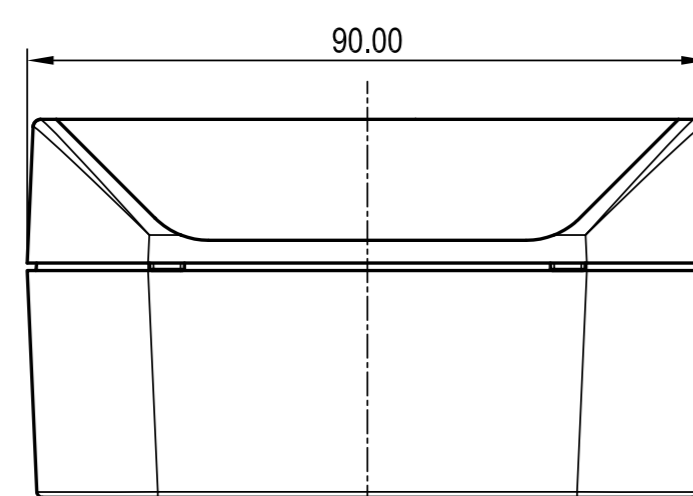


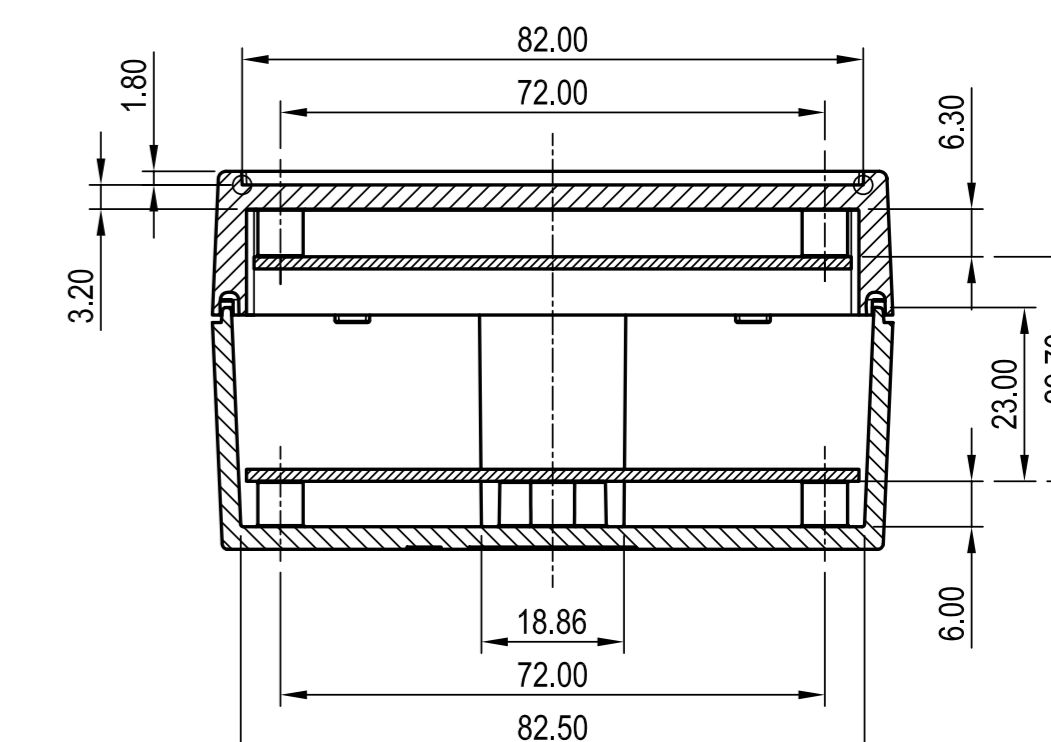
Oberteil Innenansicht
Top part inside view



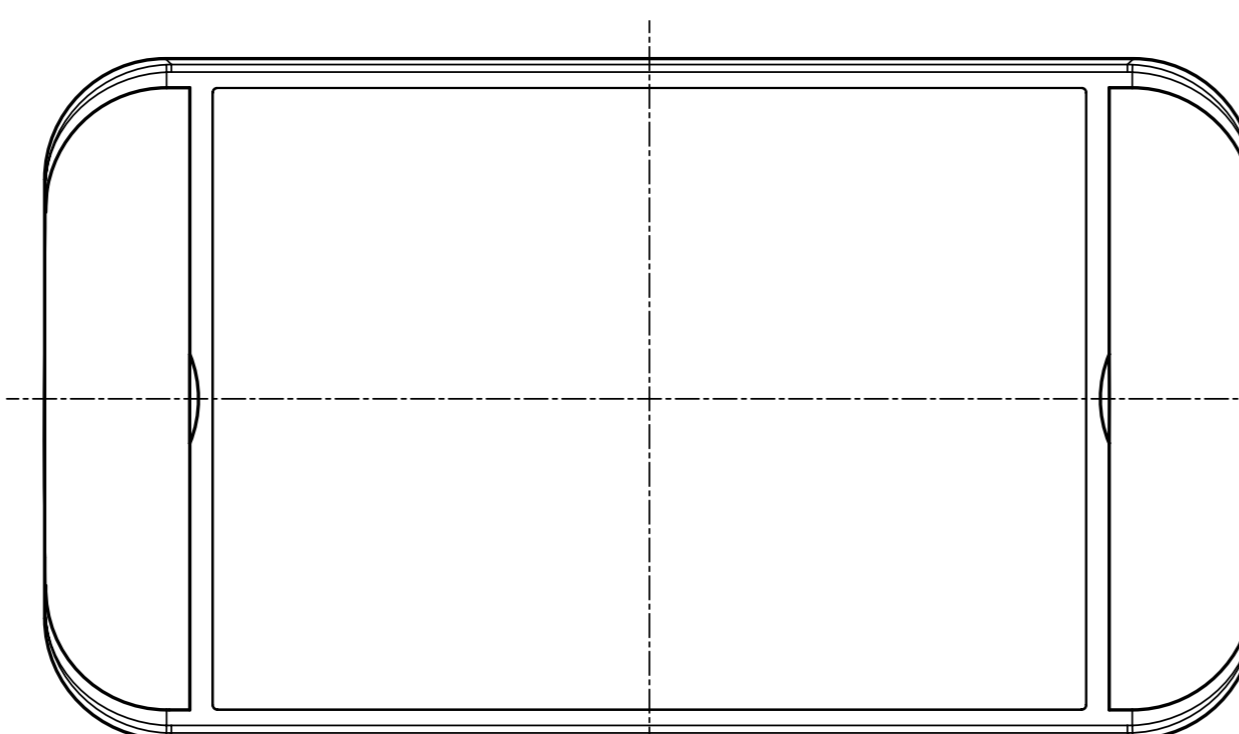
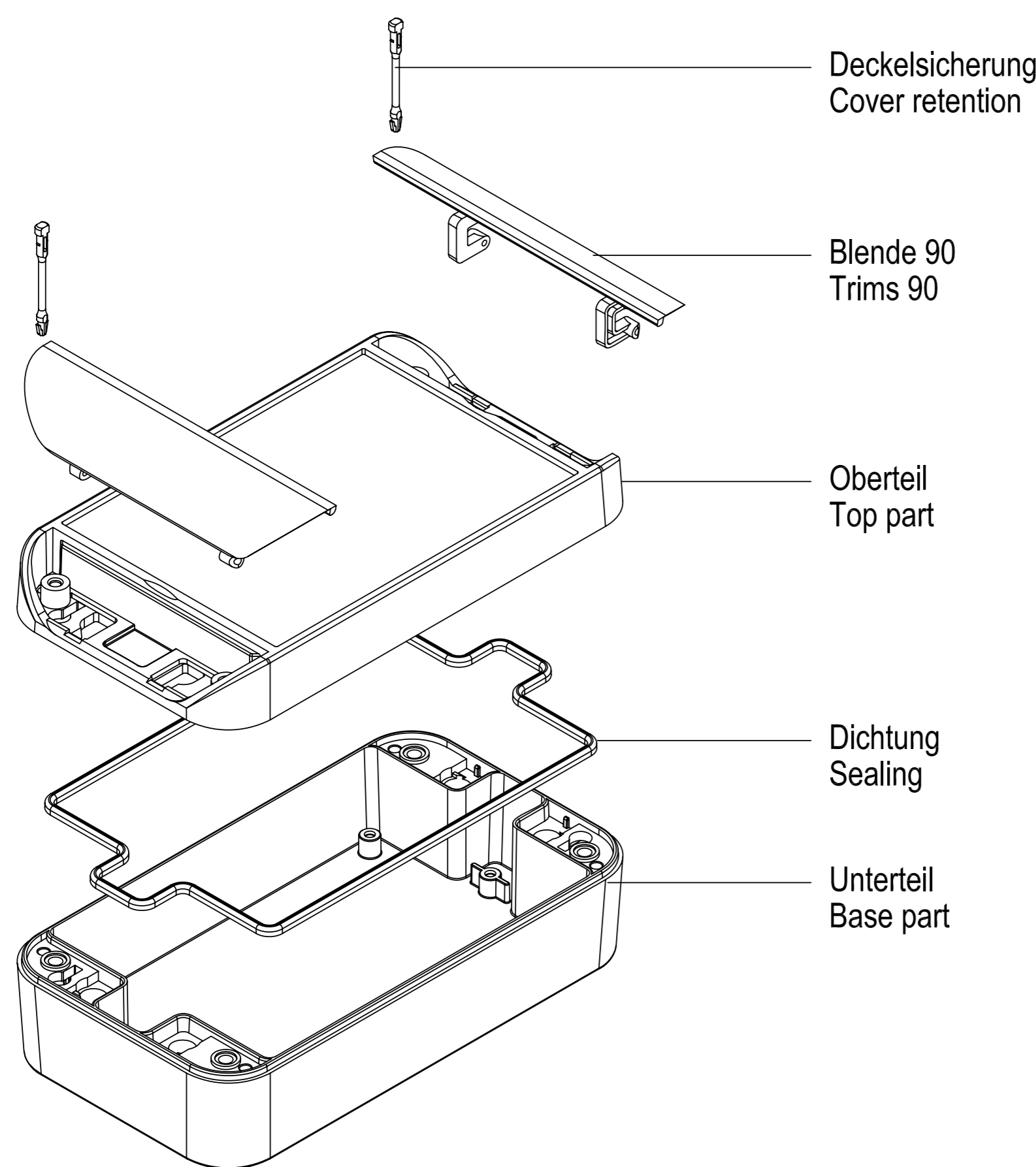
PLatine Oberteil
PCB top part



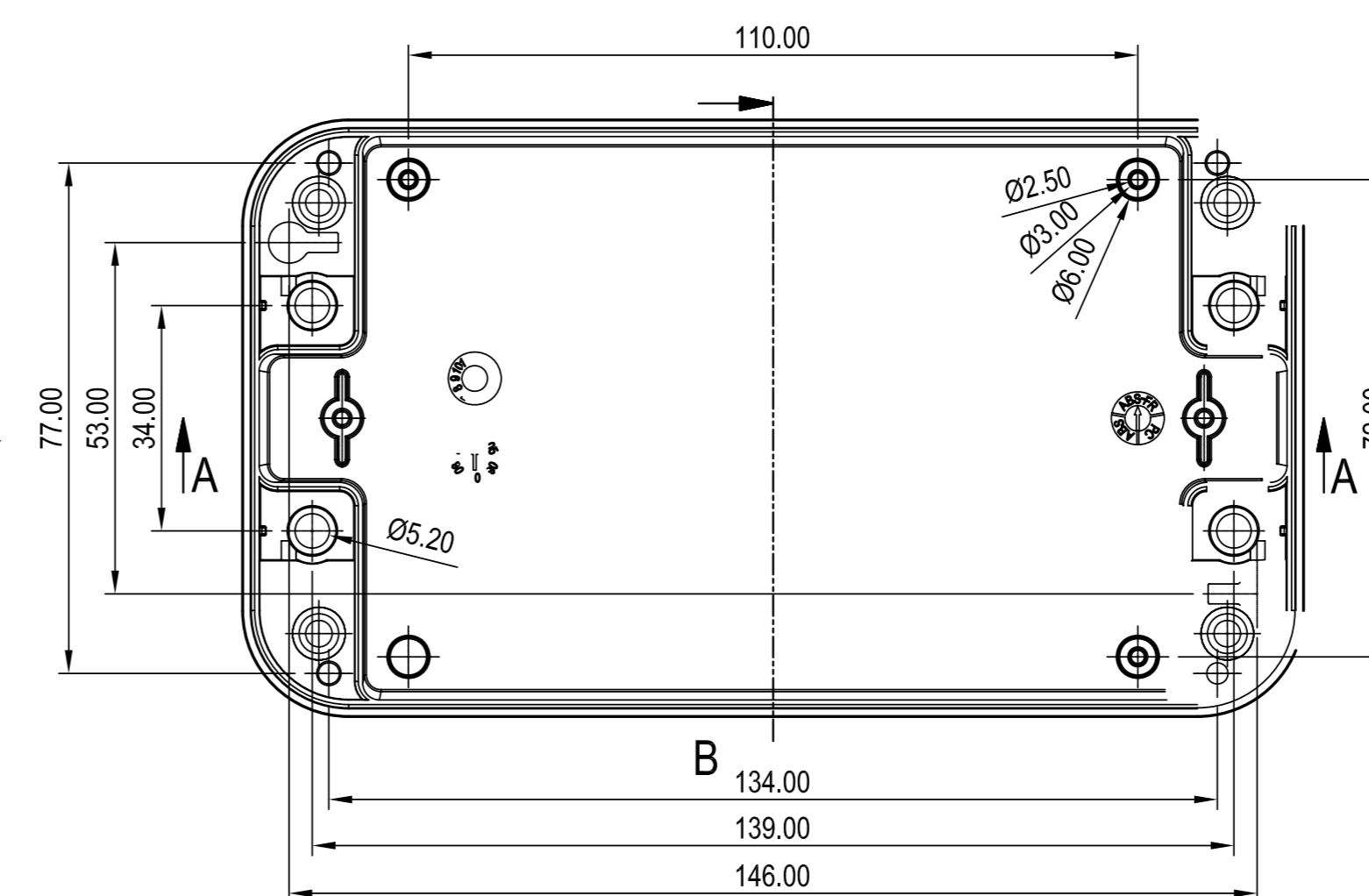
A-A



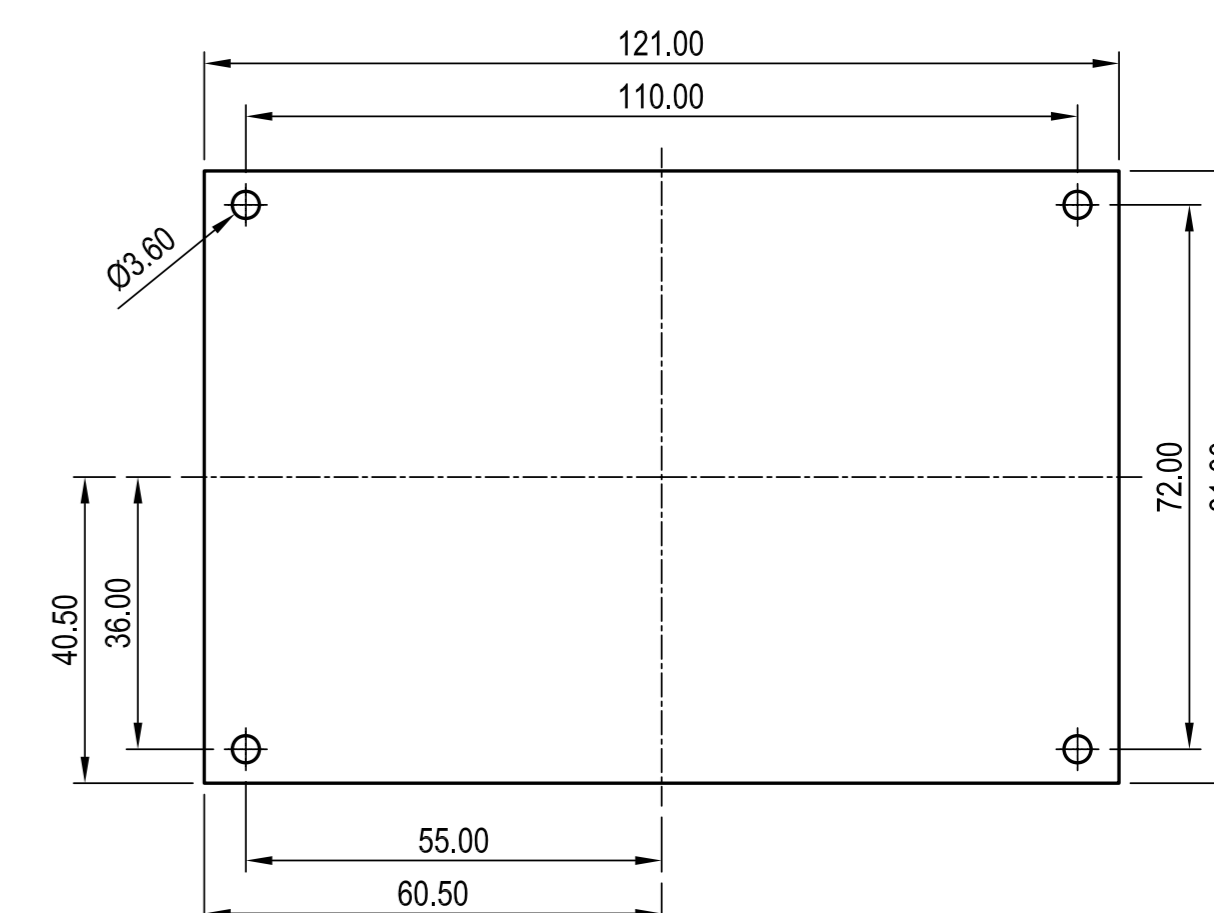
B-B



Folientastatur
Membrane keyboard



Unterteil Innenansicht
Base part inside view



Platine Unterteil
PCB base part

Informationskopie wird nicht aktualisiert	Copy for Information will not be updated	Search: amc 07.09.04	Material:	Toleranzen:	 DIN 6 Teil 2
		Erstellt: Haseb	Farbe:	Zichnungsart:	
		Freigabe:	KUNDE		Maßstab:
		Rev. Index: 6			1:1
		Stand: 23.09.09			Bearbeiter:
Technische Änderungen vorbehalten. Intimer und Druckfehler begründen keinen Anspruch auf Schadensersatz. Wichtige Einbaumasse bitte direkt mit dem aktuellen Produkt abstimmen. Subject to technical modification without prior notice. Typographical and other errors do not justify any claim for damages. All dimensions should be verified using an actual modified part. Sous réserve de modifications techniques. Toute erreur ou faute d'impression ne justifie aucune demande d'indemnisation. Nous prions les clients de vérifier les dimensions des composants avec les boîtiers avant le montage.		This document contains proprietary information of OKW Gehäusesysteme GmbH and is intended solely for the conditions that the information be related in confidence not be reproduced or copied and not be used or incorporated in any product.			Datensatzname:
		OKW GEHÄUSE SYSTEME			00008867
		SMART-BOX 90 90 x 160 x 50 C6009161			