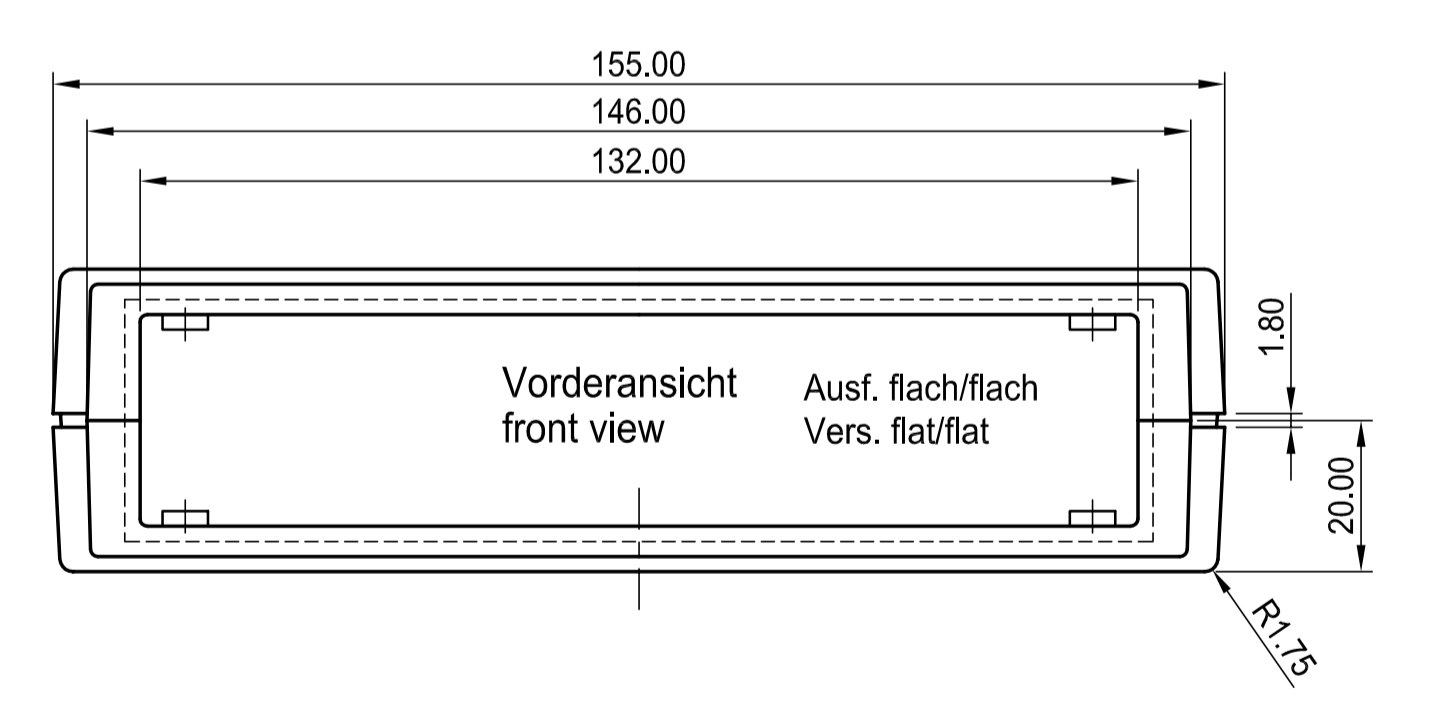
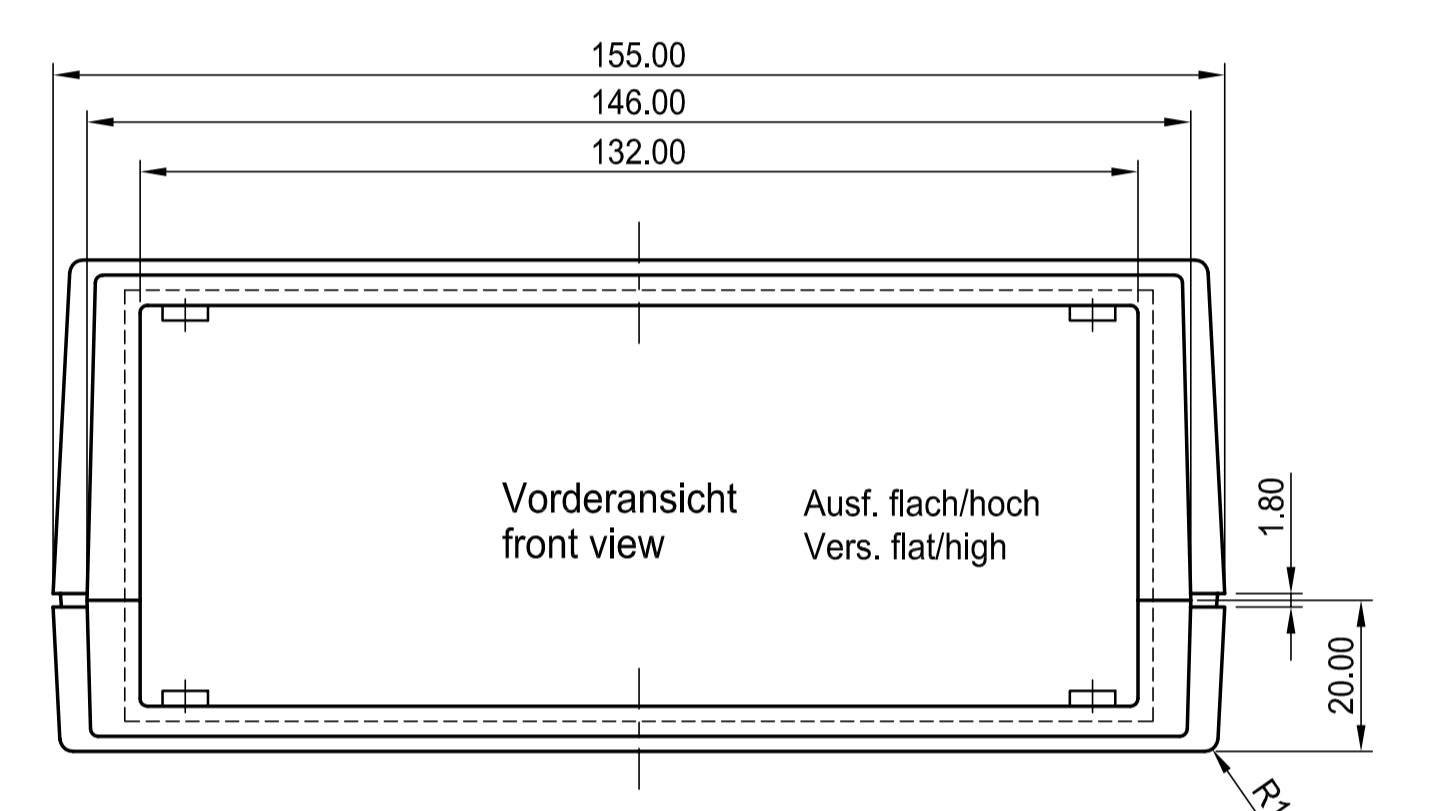
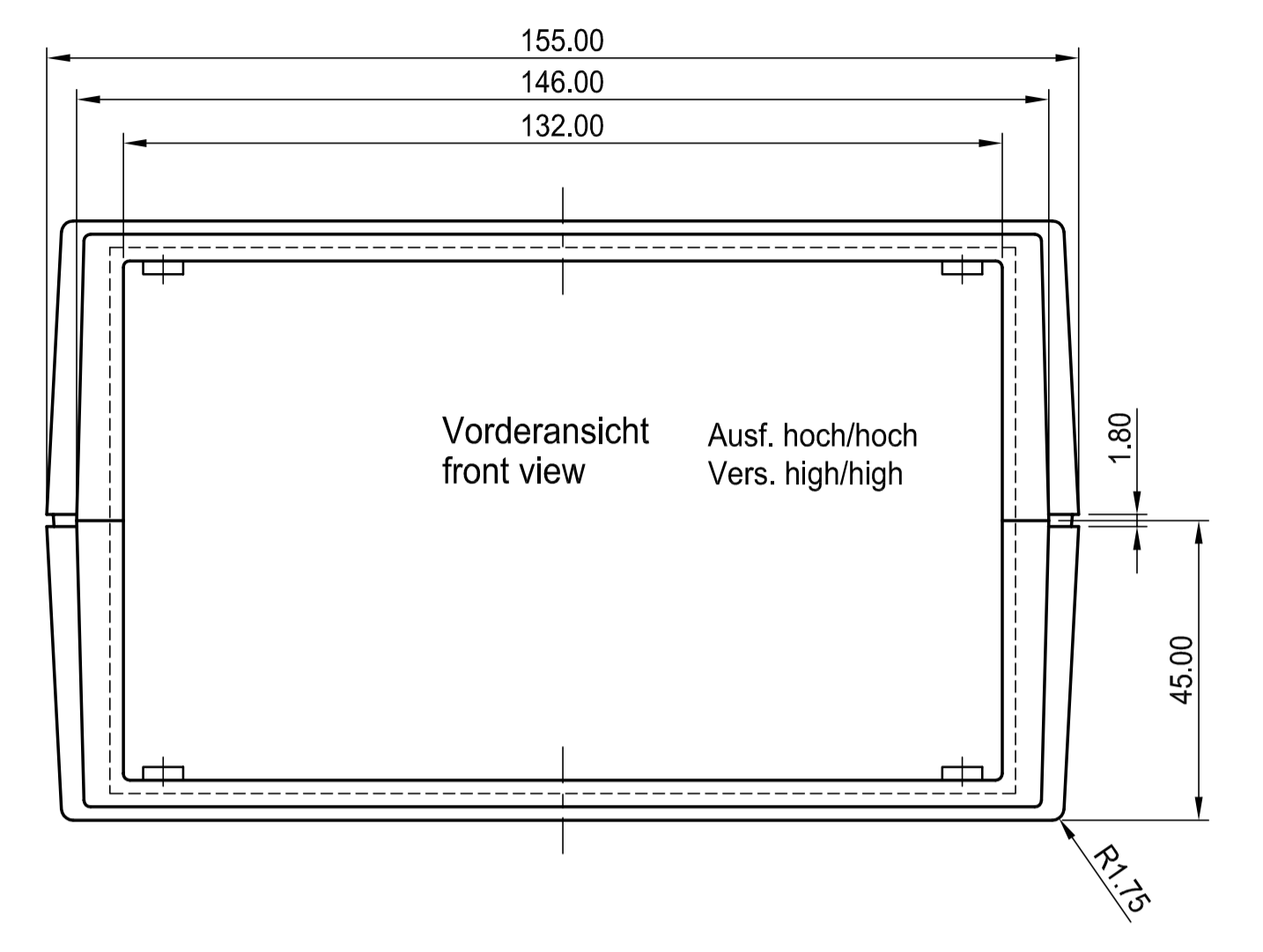
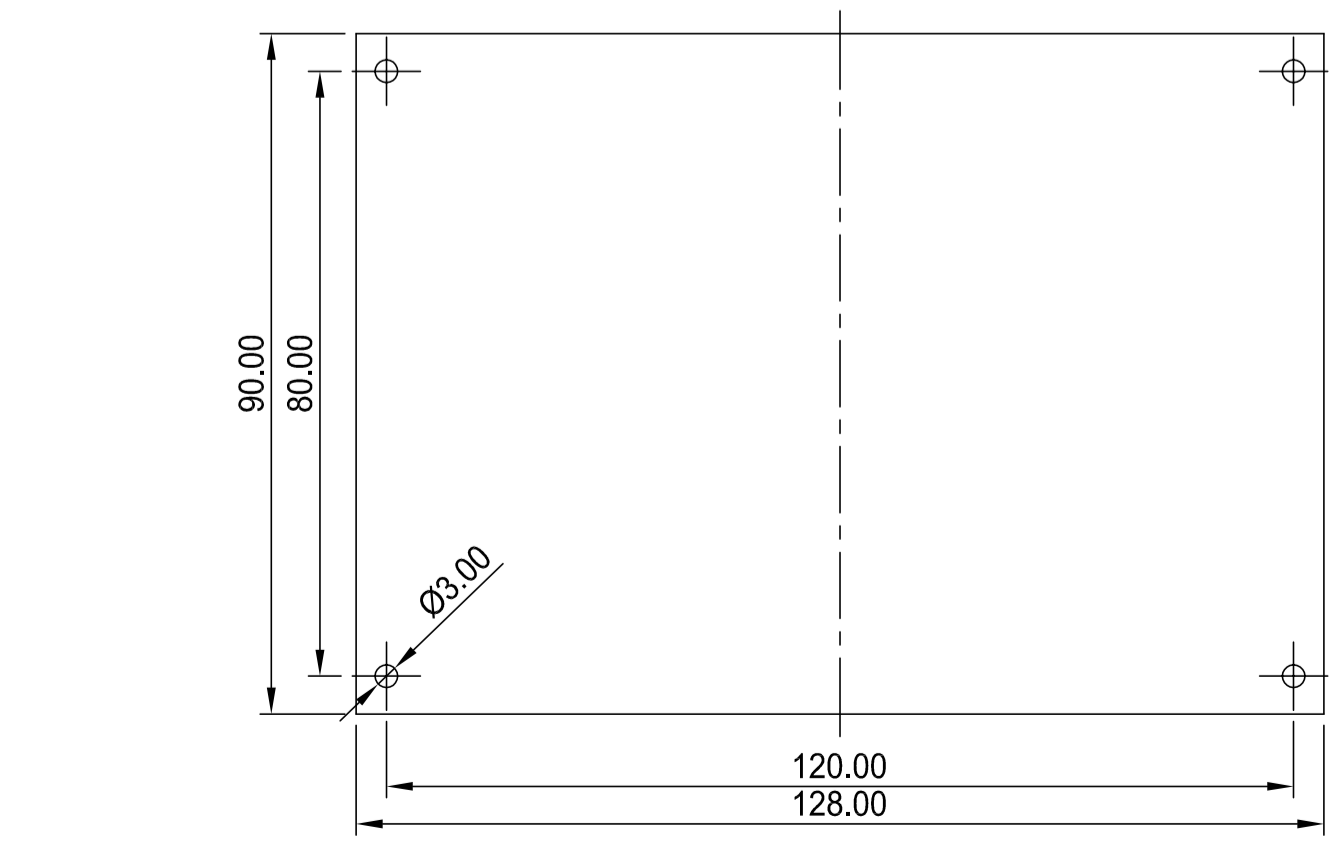
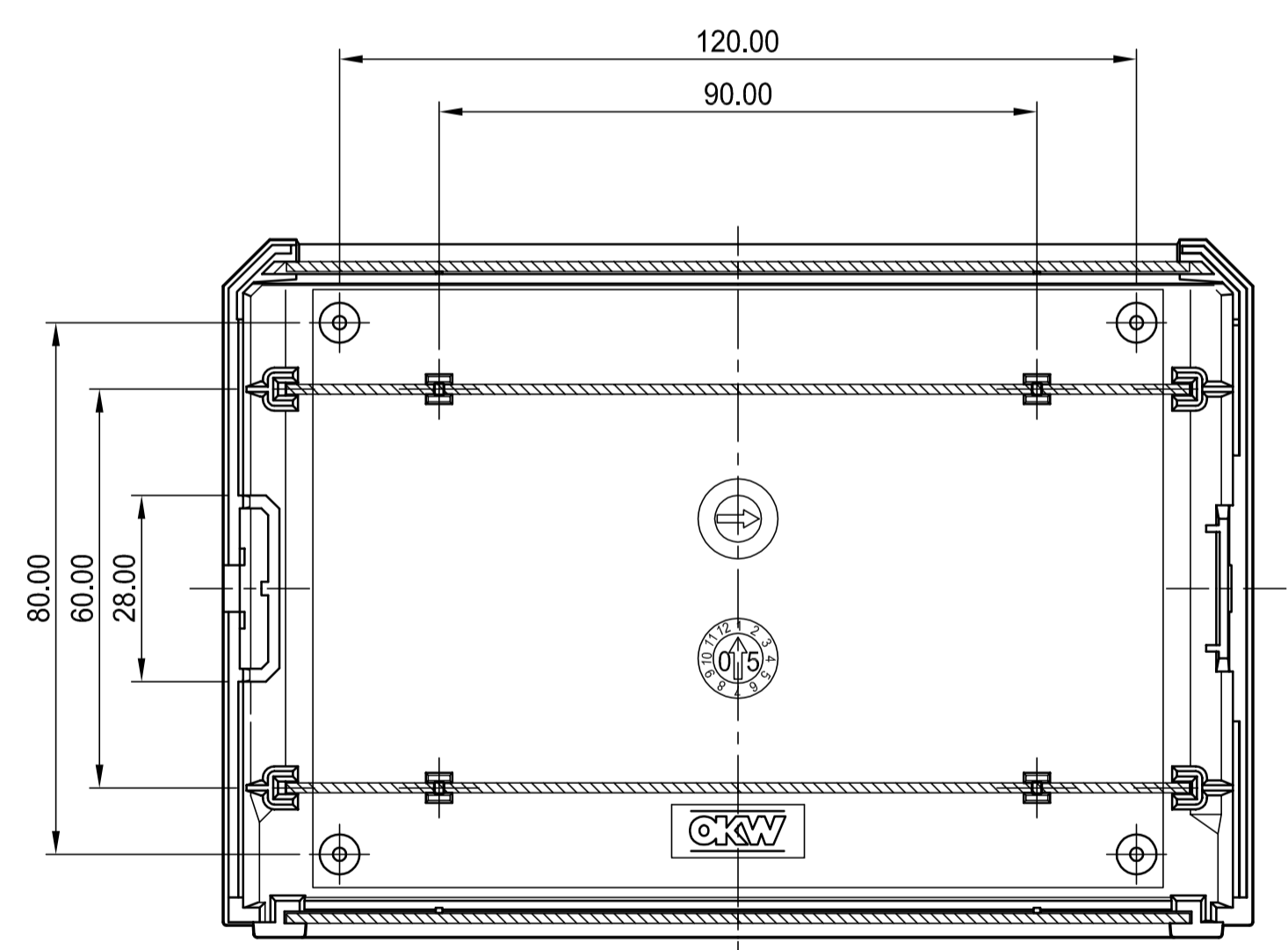


OKW Schraubenset A9199008 (4 Stueck)  
 OKW Screwset A9199008 (4 pcs.)  
 Selbstf. Schrauben Ø2.5x6  
 Selftapping screws



max. Platinegröße: 128 x 90 mm (Domaussparung unberücksichtigt)  
 max. size of PCB: 128 x 90 mm (cutouts for pillars not taken into consideration)

Informationskopie wird nicht aktualisiert	Copy for Information will not be updated	Bearb. am: 22.10.93	Material:	Toleranzen: DIN 16901 T130	
<small>Technische Änderungen vorbehalten. Irrtümer und Druckfehler begründen keinen Anspruch auf Schadenersatz. Wichtige Einbaumaße bitte direkt mit dem aktuellen Produkt abstimmen.          Subject to technical modification without prior notice. Typographical and other errors do not justify any claim for damages. All dimensions should be verified using an actual moulded part.          Sous réserve de modifications techniques. Toute erreur ou faute d'impression ne justifie aucune demande d'indemnisation. Nous priions les clients de vérifier les dimensions des composants avec les boîtiers avant le montage.</small>		Ersteller: Hasselb	Farbe:	Zeichnungsart: KUNDE	
		Rev. Index: 4			Maßstab: 1:1
		Stand: 05.09.05			Bearbeiter: Hasselb
					Datum: 00000452

