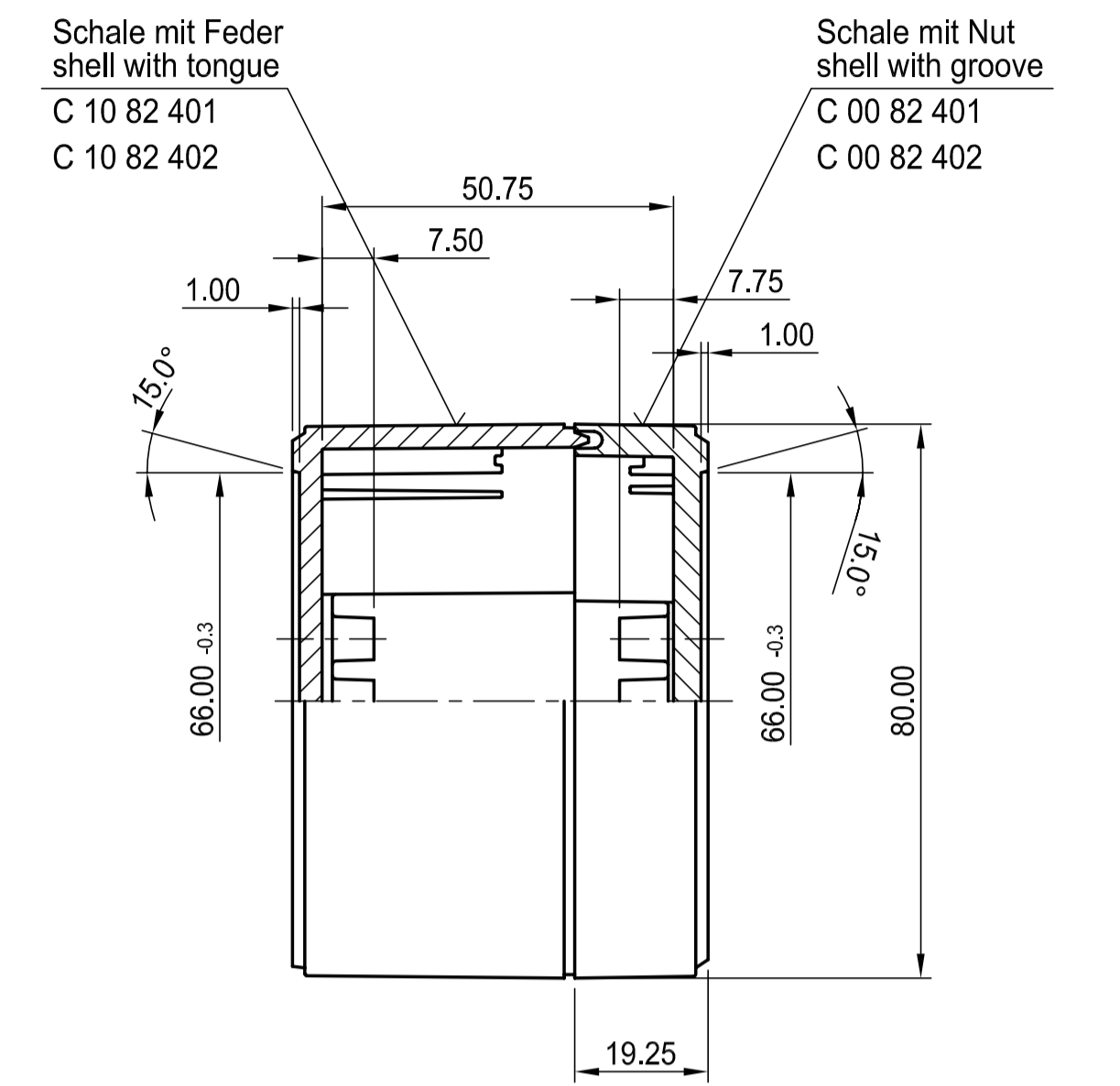
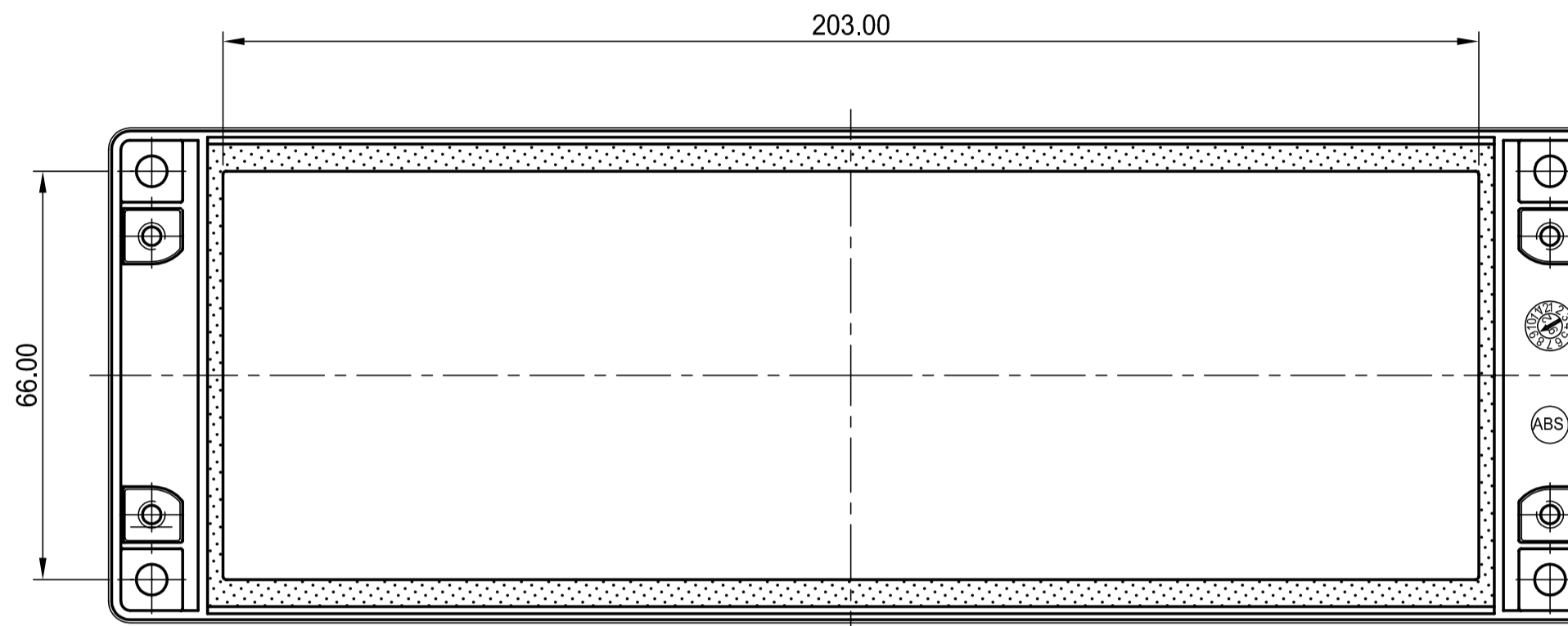
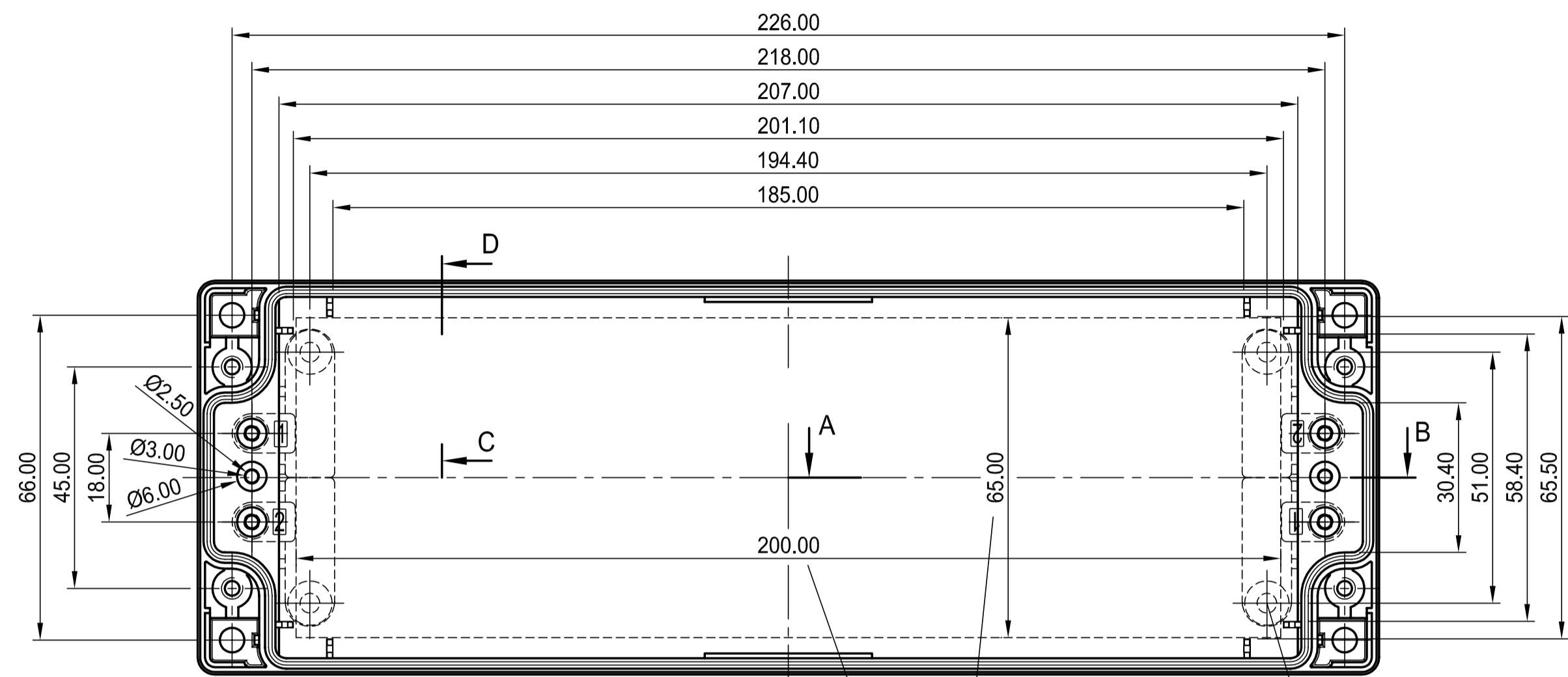


Unterteil mit Feder
(auch als Oberteil verwendbar)

base part with tongue
(can be used as top also)

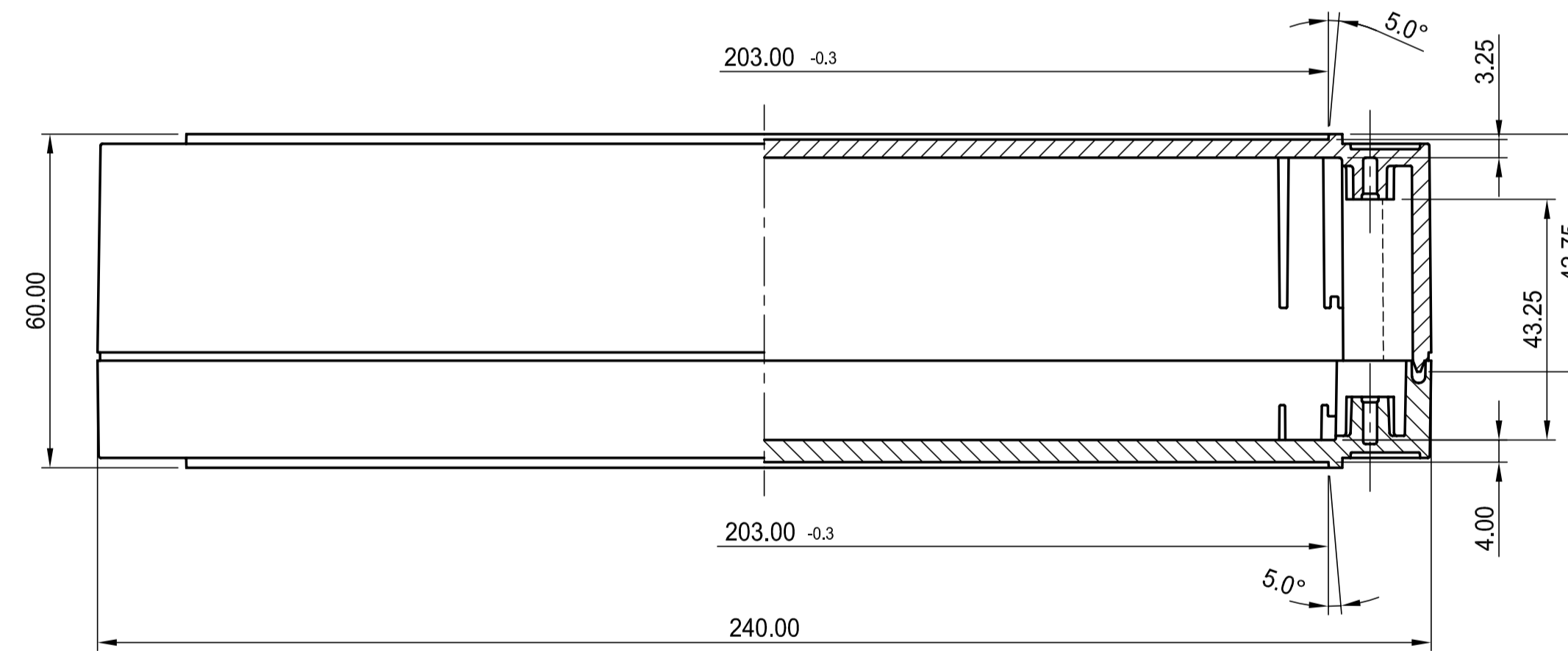
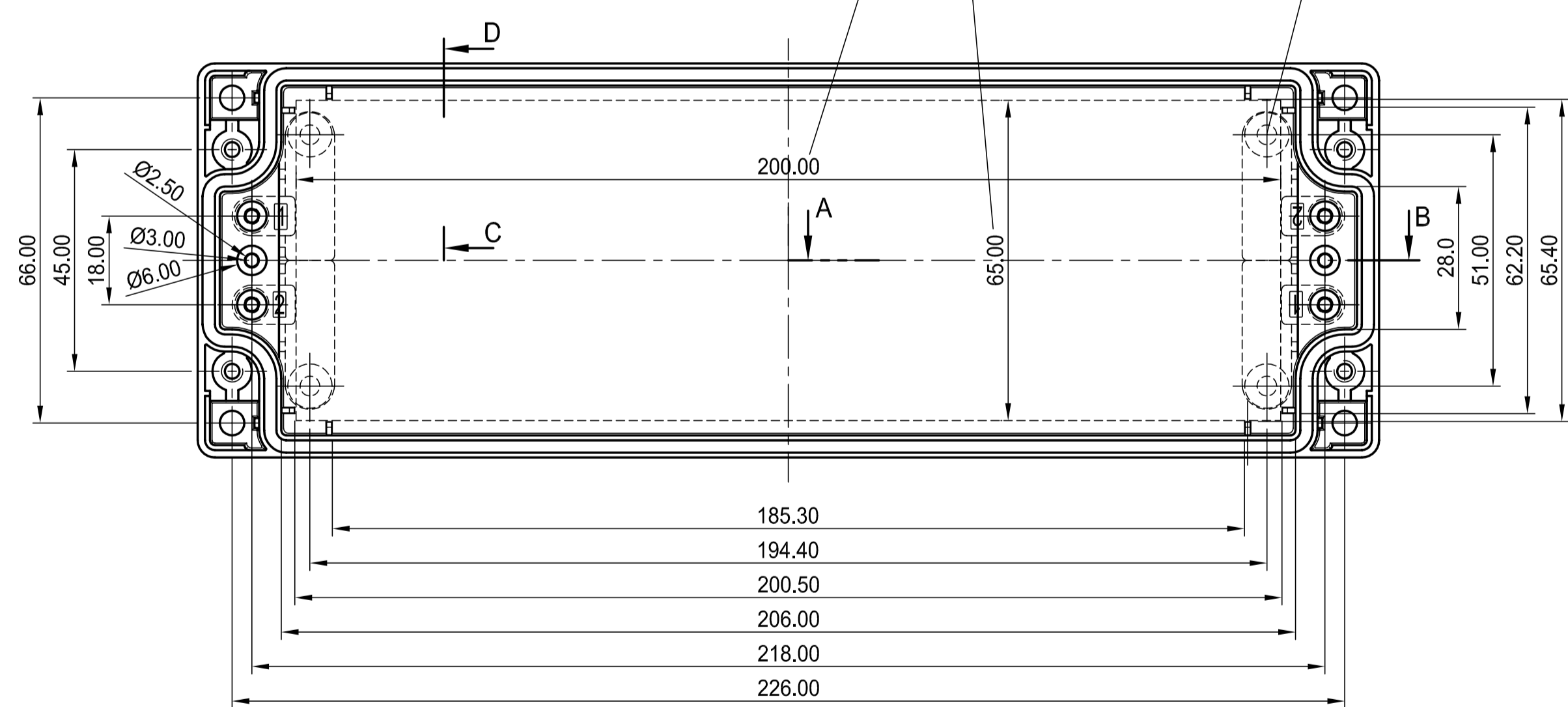


max. Platinenmaße
max. size of PCB

Kartenhalter C2299068
PCB support C2299068

Oberteil mit Nut
(auch als Unterteil verwendbar)

top part with groove
(can be used as base also)



SCHNITT A-B
section

Z (PZ2)

Informationskopie
wird nicht aktualisiert

Copy for Information
will not be updated

Bearb. am: 11.08.90	Material:	Toleranzen: DIN 16901 T130
Ersteller: Hasselb.	Farbe:	Ziichnungsart: KUNDE
Rev. Index: 8	Stand: 06.09.05	

Technische Änderungen vorbehalten. Irrtümer und Druckfehler begründen keinen Anspruch auf Schadenersatz. Wichtige Einbaumaße bitte direkt mit dem aktuellen Produkt abstimmen.

This document contains proprietary information of OKW Gehäusesysteme GmbH and is rendered subject to the conditions that the information be retained in confidence and not be reproduced or copied and not be used or incorporated in any product.

Subject to technical modification without prior notice. Typographical and other errors do not justify any claim for damages. All dimensions should be verified using an actual moulded part.

Maßstab: 1:1

Sous réserve de modifications techniques. Toute erreur ou faute d'impression ne justifie aucune demande d'indemnisation. Nous priions les clients de vérifier les dimensions des composants avec les tolérances avant le montage.

Maßstab: 1:1

OKW GEHÄUSE SYSTEME

ROBUST08 Case complete, 80x240x60 C200824.
 Bearbeiter: Hasselb.
 Datum: 00001060