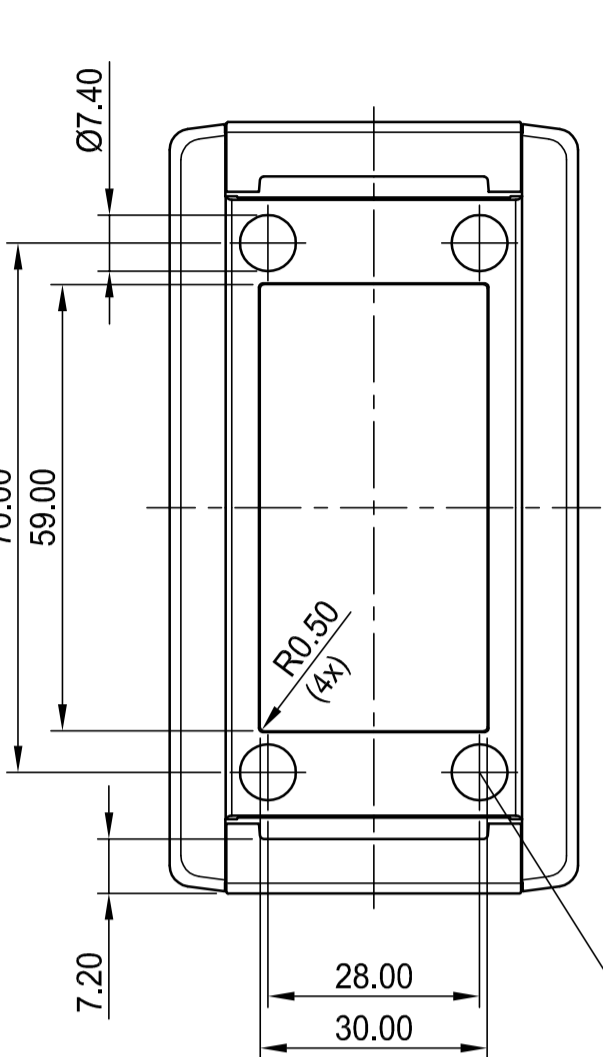


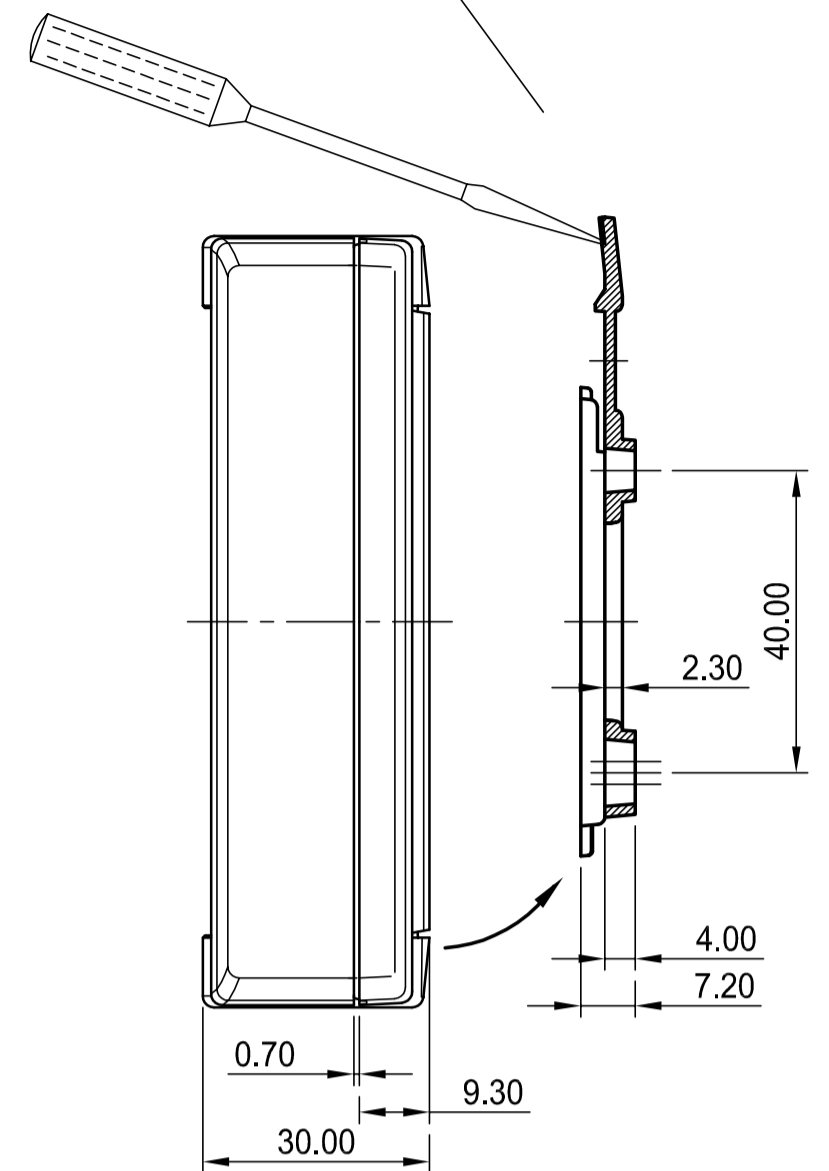
Passende Schrauben:
Suitable screws:
Kopf nach DIN 7971
Screwhead acc. DIN 7971

Wandhalter B 1340028 / 029
Wall suspension element

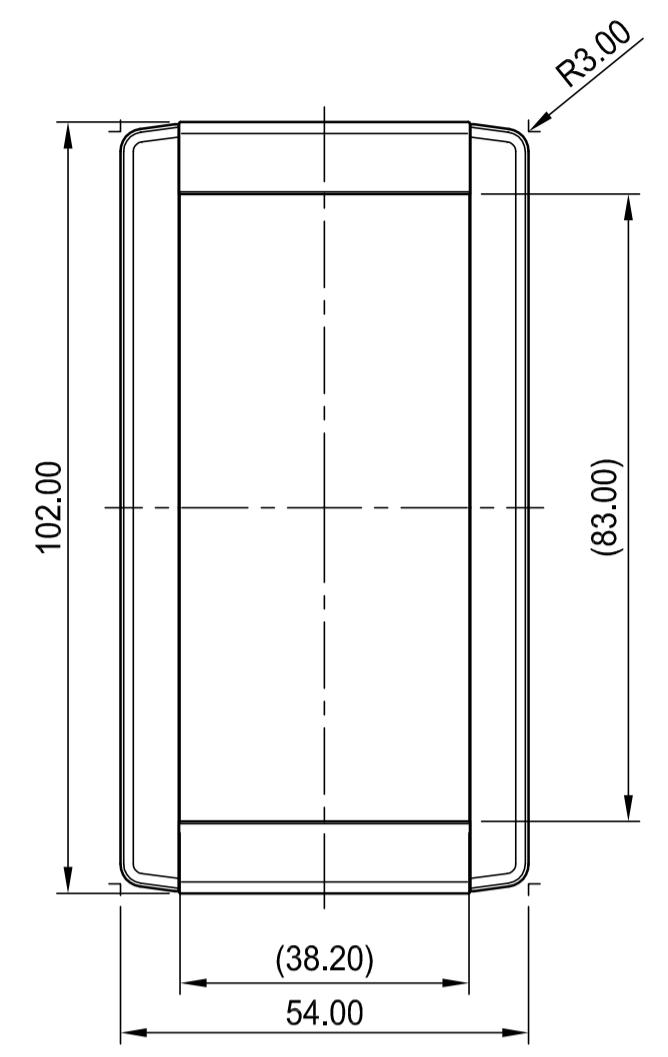


Untersicht
Rear view

Passender Gehäusefuß:
Suitable case foot:
OKW No. A 9207150 (2x 2 pcs.)

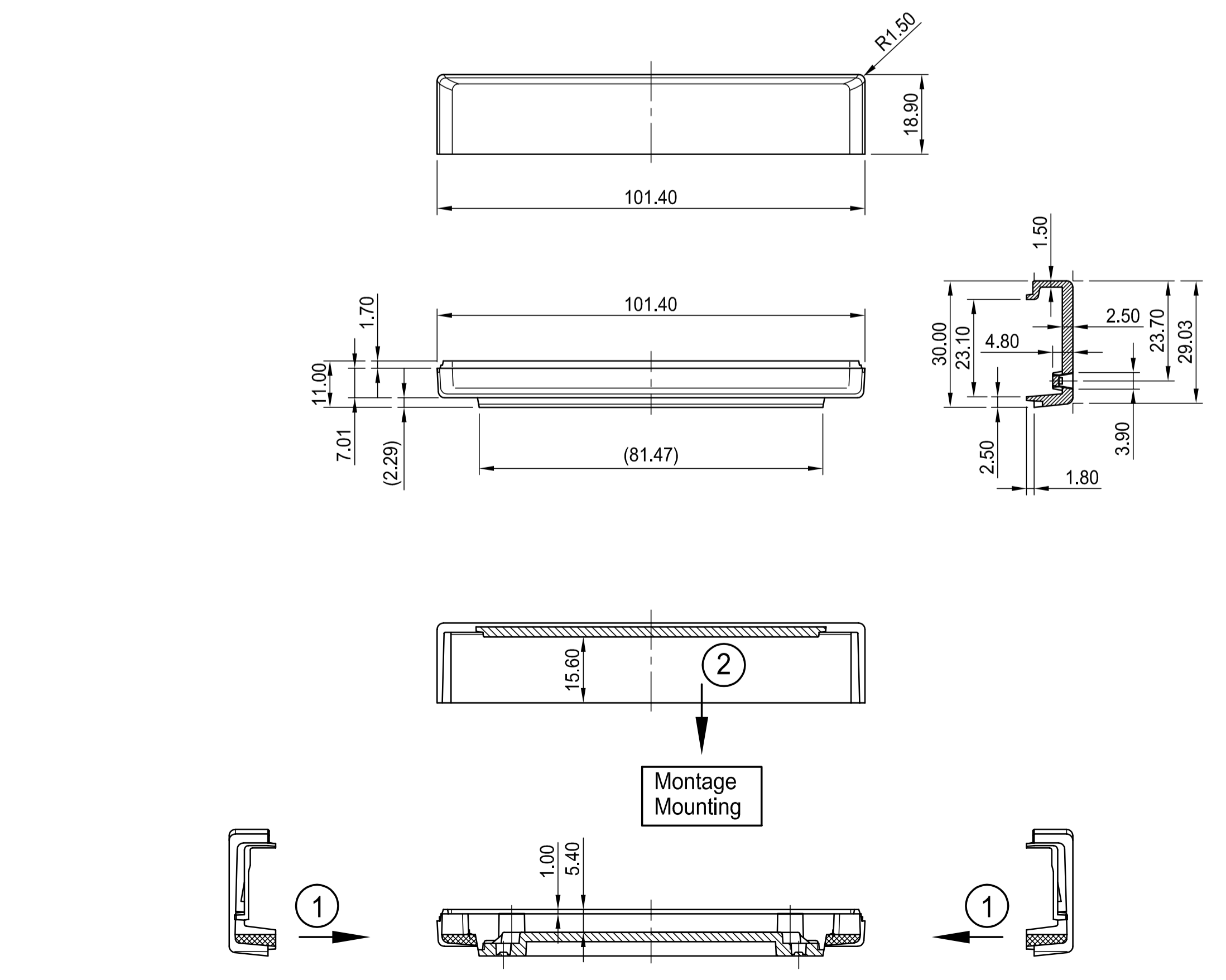


Seitenansicht
Side view

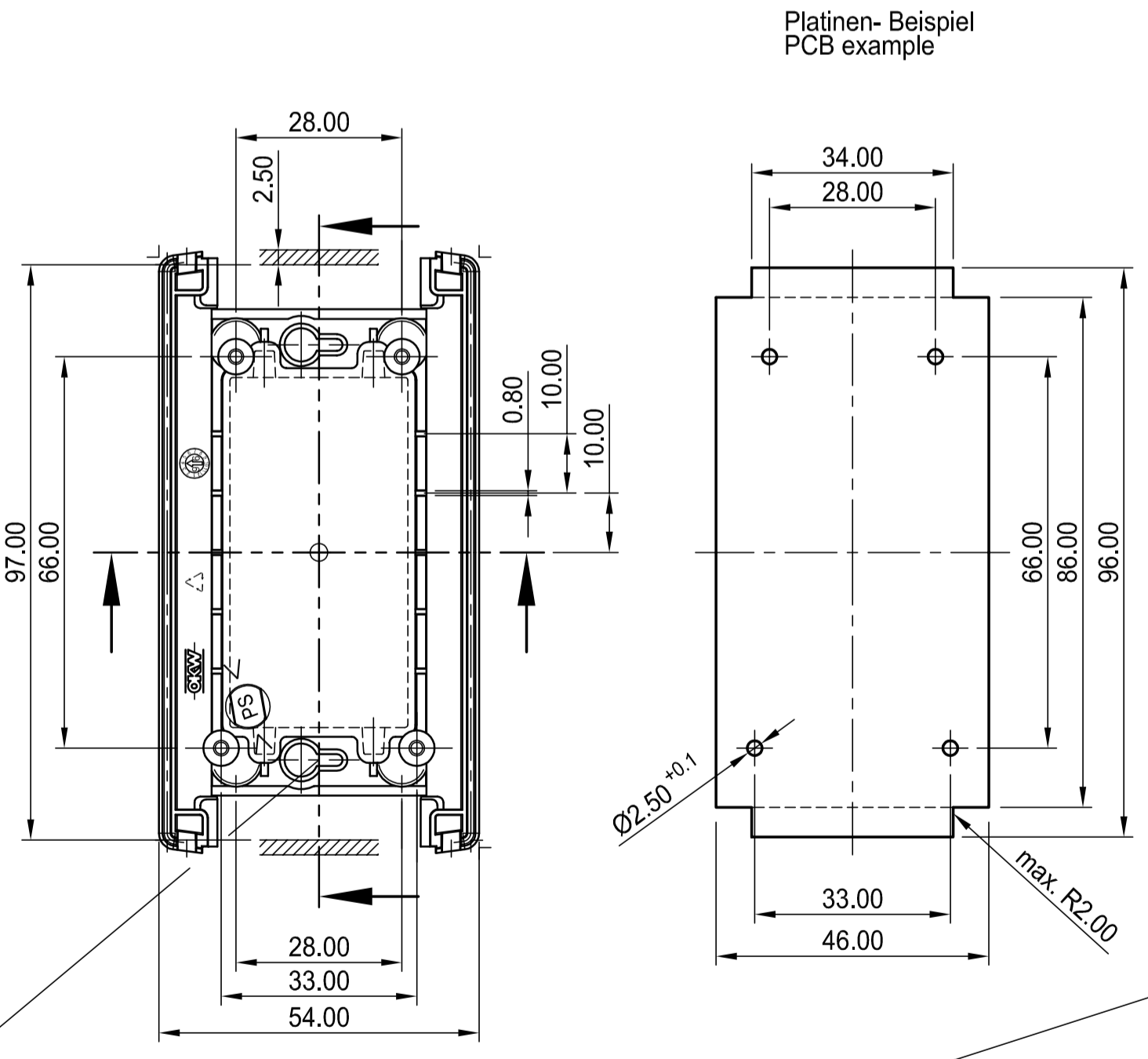


Draufsicht
Top view

Passende Schrauben:
Ø 2.5 x 6, selbstformend
Suitable screws:
Ø 2.5 x 6 mm, self-tapping
OKW No. A 9199008



Montage
Mounting



Platinen- Beispiel
PCB example

Unterteil - Innenansicht -
Base -inside view -

Passende Schrauben: Kopf nach DIN 7981 max. Schraub-Ø 3.5 max. Kopf-Ø 6.9
Suitable fixing screws: Head acc. to DIN 7981 Diameter up to Ø 3.5 mm Head-diameter up to Ø 6.9 mm

Version I = ohne Lüftung without ventilation slots
Version II = mit Lüftung with ventilation slots

Stirnteile
Front parts

Oberteil - Innenansicht -
Top -inside view -

Max. Platinengröße: Unterteil 96 (ohne / mit Lüftung) x 46 mm und nur bei ausgeklinkten Ecken
Max. size of a PCB: bottom side 96 (without and with ventilation) x 46 mm and only with notched edges

Informationskopie will not be updated	Copy for Information will not be updated	Bearb. am: 07.05.96	Material:	Toleranzen:	 DIN 6 Teil 2 1:1
<small>Technische Änderungen vorbehalten. Irrtümer und Druckfehler begründen keinen Anspruch auf Schadensersatz. Wichtige Einbaumaße bitte direkt mit dem aktuellen Produkt abstimmen. Subject to technical modification without prior notice. Typographical and other errors do not justify any claim for damages. All dimensions should be verified using an actual moulded part. Sous réserve de modifications techniques. Toute erreur ou faute d'impression ne justifie aucune demande d'indemnisation. Nous priions les clients de vérifier les dimensions des composants avec les tolérances avant le montage.</small>		Erstellt: Hasselb	Farbe:	Zielformat: KUNDE	
<small>For this document behalten wir uns alle Urheberrechte vor. Es darf auch auszugsweise weder veröffentlicht noch Dritten in irgendeiner Form zugänglich gemacht werden.</small>		Rev. Index: 6	Stand: 24.10.07		Bearbeiter: Boh Datum: 00002151
		TOPTec 102 B1040365/369/465/469 B1040x6x			