

Seria Excelon

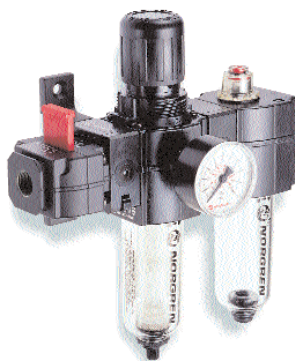
Gotowe zestawy

Reduktory z filtrem i smarownicą

G $\frac{1}{4}$ do G $\frac{1}{2}$



BL72



BL73



BL74

Gotowy zestaw zawiera: reduktor z filtrem i smarownicą mikromgłową oraz zawór odcinająco-odpowietrzający, manometr i uchwyty mocujące.

Wysoka skuteczność usuwania wody i cząstek stałych

Łatwo demontowany zbiornik z mocowaniem bagnetowym

Pokrętko z blokadą i osłoną uniemożliwiającą zmianę nastaw (opcja).

Kopułka wziernika umożliwi łatwą regulację parametrów smarowania powietrza.

Standardowe wyposażenie układów pneumatycznych.

Dane techniczne

Medium:

Sprężone powietrze

Max. ciśnienie wejściowe:

Przeźroczysty zbiornik z osłoną: 10 bar

Metal: 17 bar

Temperatura pracy:

Przeźroczysty zbiornik z osłoną:

-20°C do +50°C

Przy temperaturze poniżej +2°C, zwróć uwagę na wilgotność powietrza

Materiały

BL72, FL72:

Standardowy zbiornik z poliwęglanu, opcjonalnie z cynku. Korpus: cynk.

Uszczelnienie: neoprene, nityl i Geolast. Wskaźnik poziomu cieczy z przeźroczystego nylonu dla zbiorników metalowych.

Reduktor z filtrem: acetalowy pierścień blokujący. Wkład filtracyjny: porowaty polipropylen. Zawór: mosiądz.

Smarownica: przeźroczysta nylonowa kopuła wziernika

BL73:

Ostona aluminiowa, zawór mosiężny

Wkład filtracyjny: porowaty plastik.

Korpus i zbiornik: aluminium

Wskaźnik poziomu cieczy i kopułka wziernika smarownicy z

przeźroczystego nylonu

Uszczelnienie: neoprene i nityl

	Przył.	Wkład filtra- Zbiornik cyjny (µm)	Zakres ciśnienia (bar)	kg	Działanie	Nr kat. Auto *	Ręczny **	
Gotowe zestawy	G1/4	40	Przeźroczysty	0,3 ... 10	1,65	Upustowe	BL72-201GA	BL72-221G
	G3/8	40	Przeźroczysty	0,3 ... 10	2,26	Upustowe	BL73-301G	BL73-321G
	G1/2	40	Przeźroczysty z osłoną	0,3 ... 10	3,55	Upustowe	BL74-401G	BL74-421G
Reduktor z filtrem i smarownica	G1/4	40	Przeźroczysty	0,3 ... 10	1,67	Upustowe	BL72-208GA	BL72-228G
	G3/8	40	Przeźroczysty	0,3 ... 10	1,67	Upustowe	BL72-308GA	BL72-328G
	G3/8	40	Przeźroczysty	0,3 ... 10	2,26	Upustowe	BL73-308G	BL73-328G
	G1/2	40	Przeźroczysty	0,3 ... 10	2,26	Upustowe	BL73-408G	BL73-428G
	G1/2	40	Przeźroczysty z osłoną	0,3 ... 10	3,50	Upustowe	BL74-408G	BL74-428G
	G3/4	40	Przeźroczysty z osłoną	0,3 ... 10	3,55	Upustowe	BL74-608G	BL74-628G
Filtr i smarownica	G1/4	40	Przeźroczysty		1,95		FL72-208GA	FL72-228G
	G3/8	40	Przeźroczysty		1,95		FL72-308GA	FL72-328G

* Zbiorniki metalowe - wstaw liczbę 5 na 7 pozycji, np. BL73-351G ** Zbiorniki metalowe - wstaw liczbę 6 na 7 pozycji, np. BL72-261G

Wybór opcji

Zestaw	Wstaw	Przyłącze	Wstaw	Spust kondensatu	Wstaw	Akcesoria	Wstaw	Elementy	Wstaw
Kombinacja	B			Zawór odcinający „manometr i mocowania	1	Manometr i mocowanie	5	Smarownica mikromgłowa i filtr (filtr-reduktor) z automatycznym spustem*	0
Reduktor-filtr-smarownica	F			Zawór odcinający, manometr	2	Manometr	6	Smarownica mgłowa i filtr (filtr-reduktor) z automatycznym spustem	1
				Zawór odcinający, mocowanie	3	Mocowanie	7	Smarownica mikromgłowa i ręczny spust	2
				Zawór odcinający	4	Brak	8	Smarownica mgłowa i ręczny spust	3
								Smarownica mikromgłowa, automatyczny spust i metalowy zbiornik	5
								Smarownica mgłowa, automatyczny spust i metalowy zbiornik	6
								Smarownica mikromgłowa, ręczny spust i metalowy zbiornik	7
								Smarownica mgłowa, ręczny spust i metalowy zbiornik	8

* Półautomatyczny (tylko 72)

Seria Excelon

Gotowe zestawy
Reduktory z filtrem i smarownicą

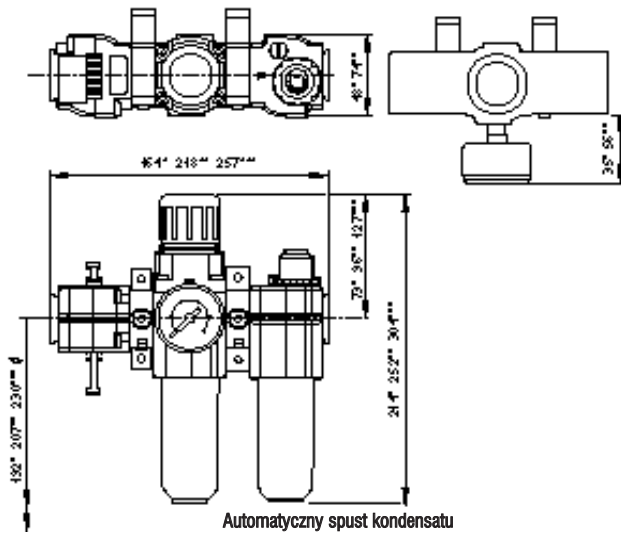
G $\frac{1}{4}$ do G $\frac{1}{2}$

Akcesoria

Serie	Przyłącze	Manometr 0 ... 10 bar ‡	Blokada nastawy pokrętła z plombą	Plomba	Blokada nastawy dla smarownicy#	Tłumik wydechu Zawór odcinający 3/2	Zawór odcinający 3/2	Mocowanie do ściany
BL72	G $\frac{1}{4}$	18-013-989	4255-51	2117-01	4050-89	T40M0500	T72T-2GA-P1N	4213-89
FL72	G $\frac{3}{8}$	-	-	-	4050-89	-	T72T-3GA-P1N	4213-89
BL73	G $\frac{3}{8}$	18-013-013	4455-51	2117-01	4050-89	T40M0500	T73T-3GA-P1N	4313-50
FL73	G $\frac{1}{2}$	-	-	-	4050-89	-	T73T-4GA-P1N	4313-50
BL74	G $\frac{1}{2}$	18-013-013	4355-50*	2117-01	-	T40B1800	T74T-4GA-P1N	4313-50
FL74	G $\frac{3}{4}$	-	-	-	-	-	T74T-6GA-P1N	4313-50

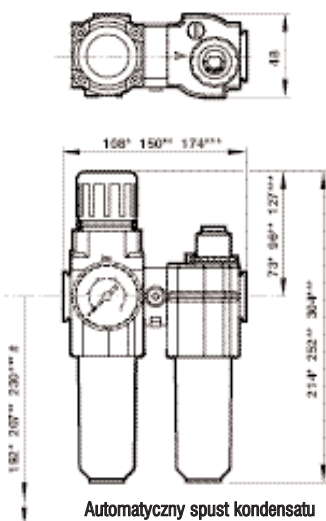
W paczkach po 10 sztuk. ‡ Inne manometry - patrz strona 485 *Bez plomby.

Gotowe zestawy



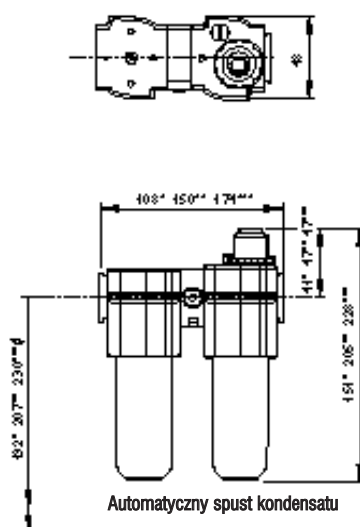
*BL72 **BL73 ***BL74 # Minimalny odstęp konieczny do demontażu zbiornika

Kombinacja reduktor-filtr i smarownica



*BL72 **BL73 ***BL74 # Minimalny odstęp konieczny do demontażu zbiornika

Filtr i smarownica



*BL72 **BL73 ***BL74 # Minimalny odstęp konieczny do demontażu zbiornika