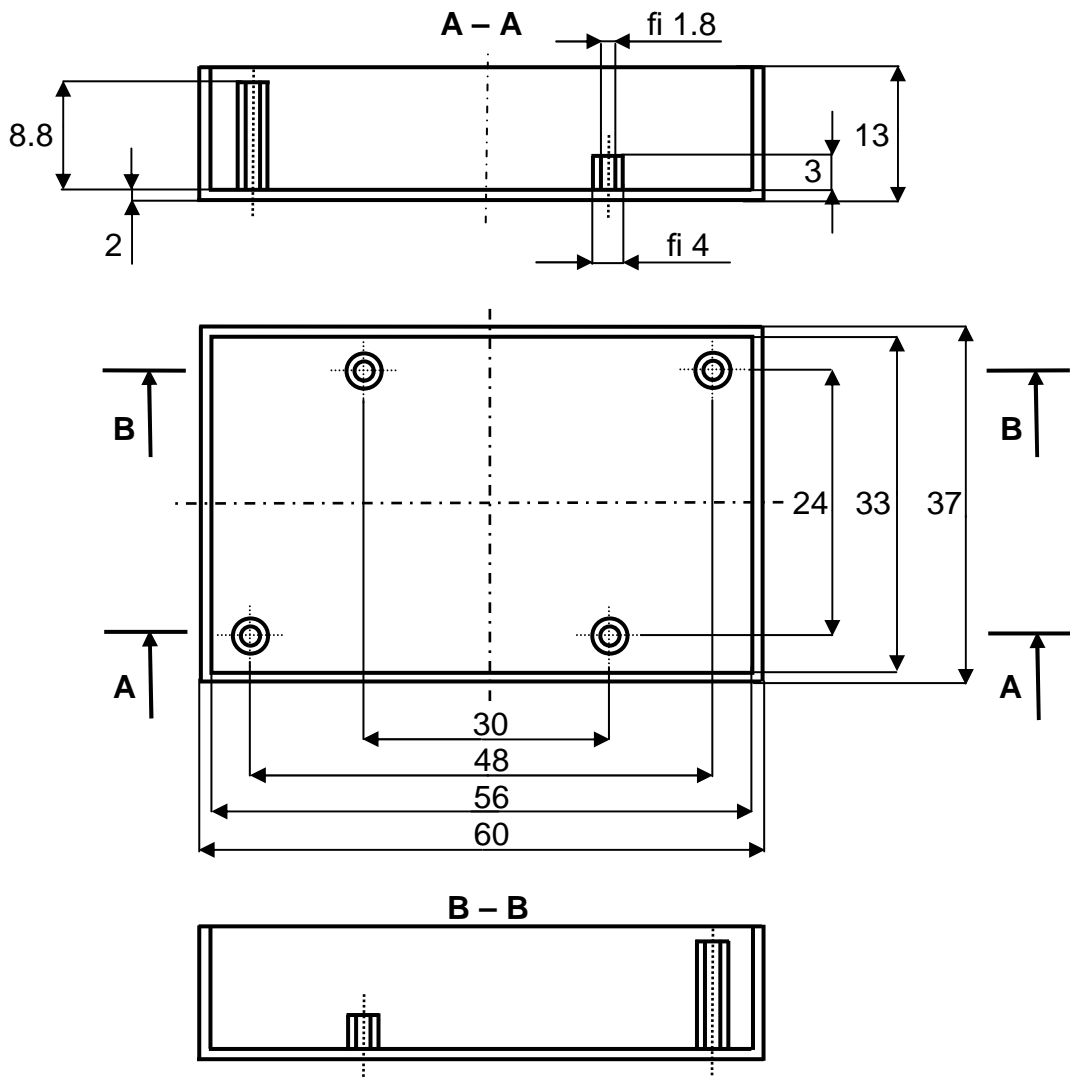


KM-202 (podstawa)



KM-202 (pokrywa)

