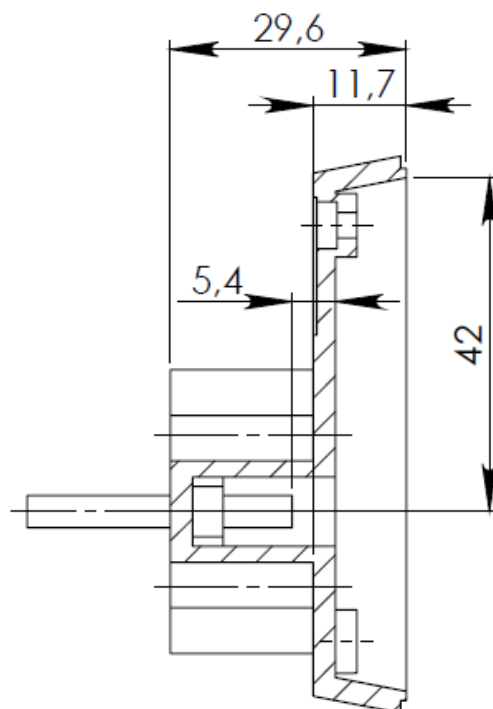
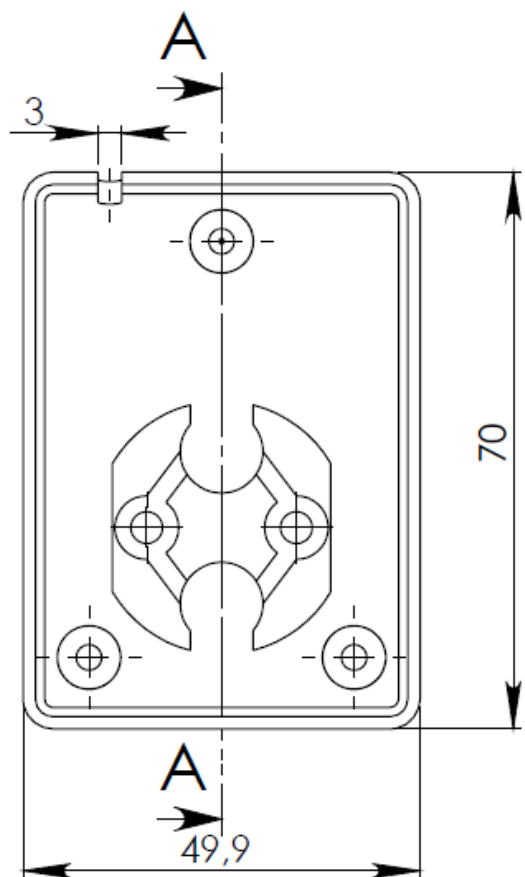
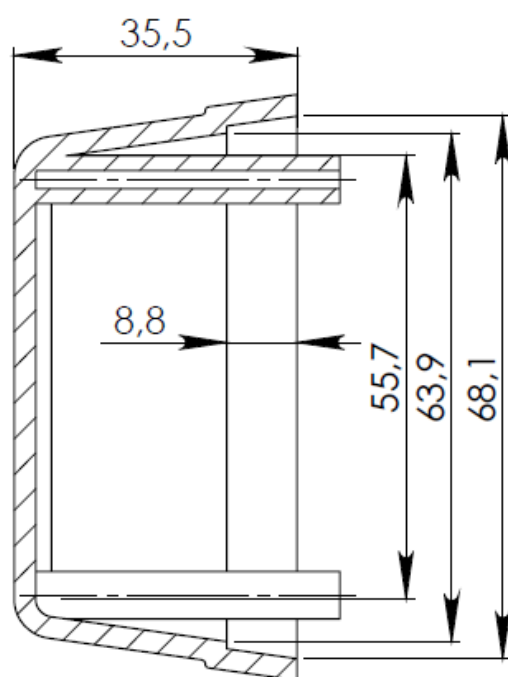
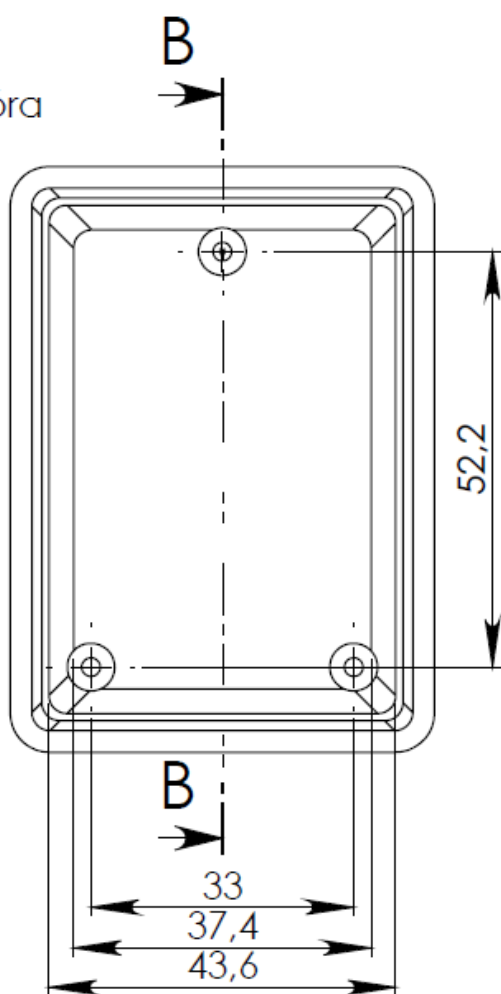


Dół

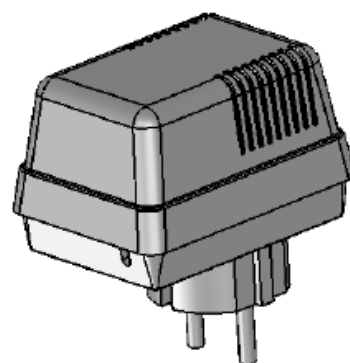


PRZEKRÓJ A-A  
SKALA 1 : 1

Góra



PRZEKRÓJ B-B  
SKALA 1 : 1



UWAGA: Wymiary w tolerancji  $\pm 0,5\text{mm}$