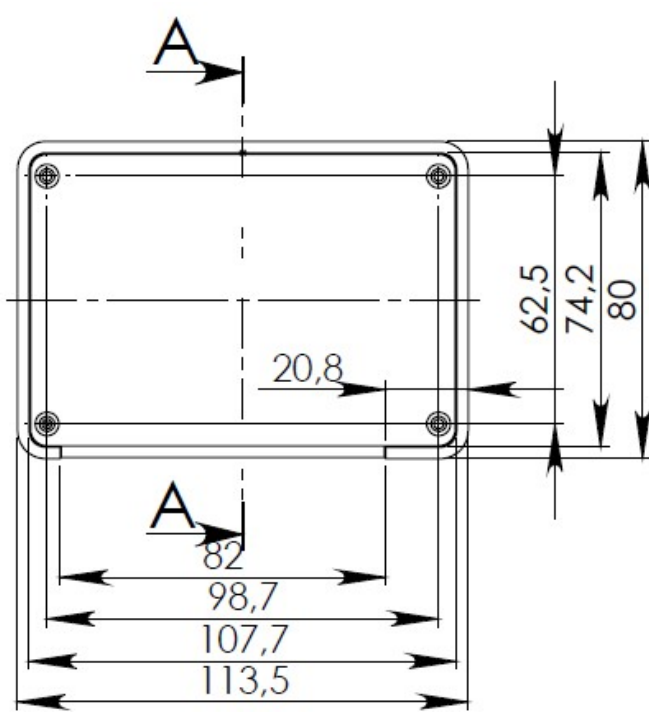
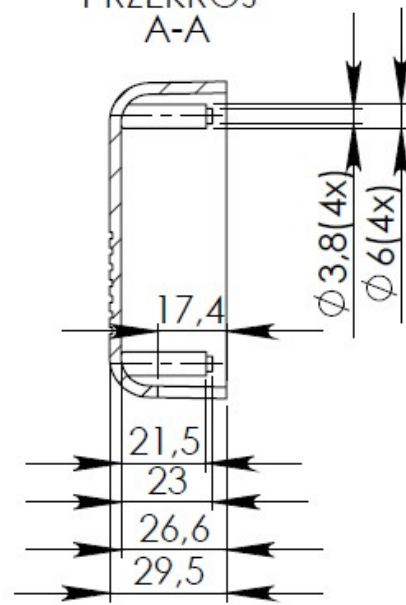


Góra

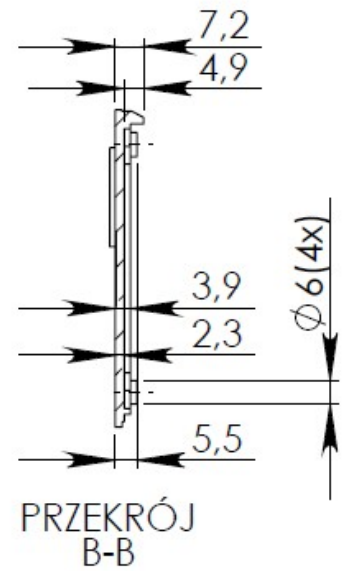
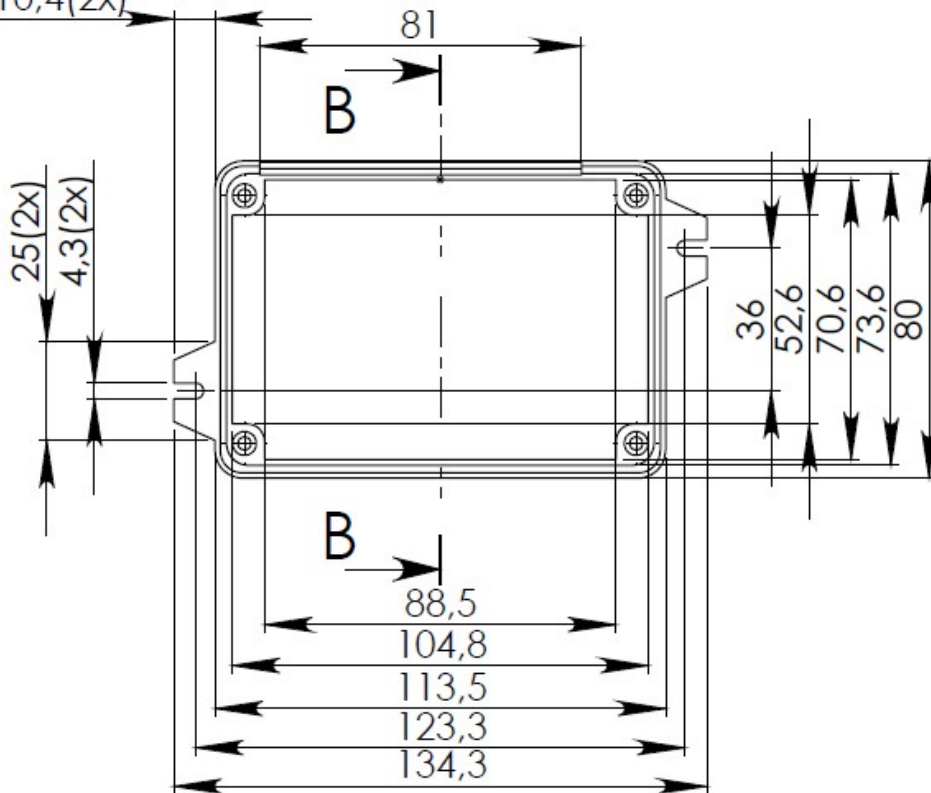


PRZEKRÓJ
A-A

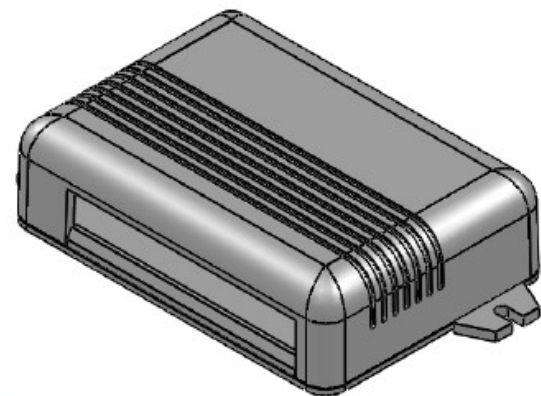


Dół

10,4(2x)



PRZEKRÓJ
B-B



UWAGA: Wymiary w tolerancji $\pm 0,5\text{mm}$