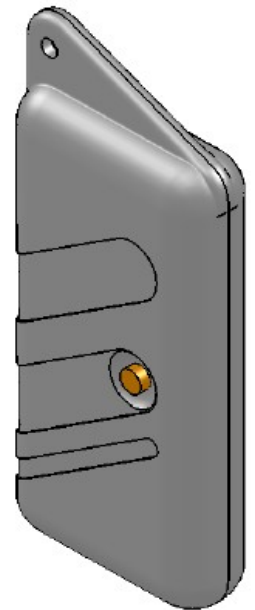
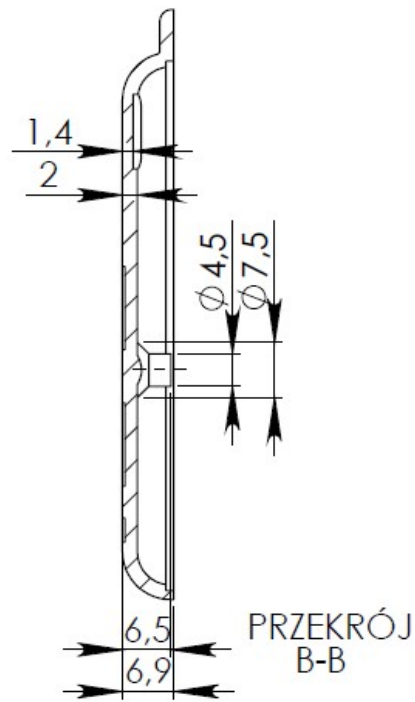
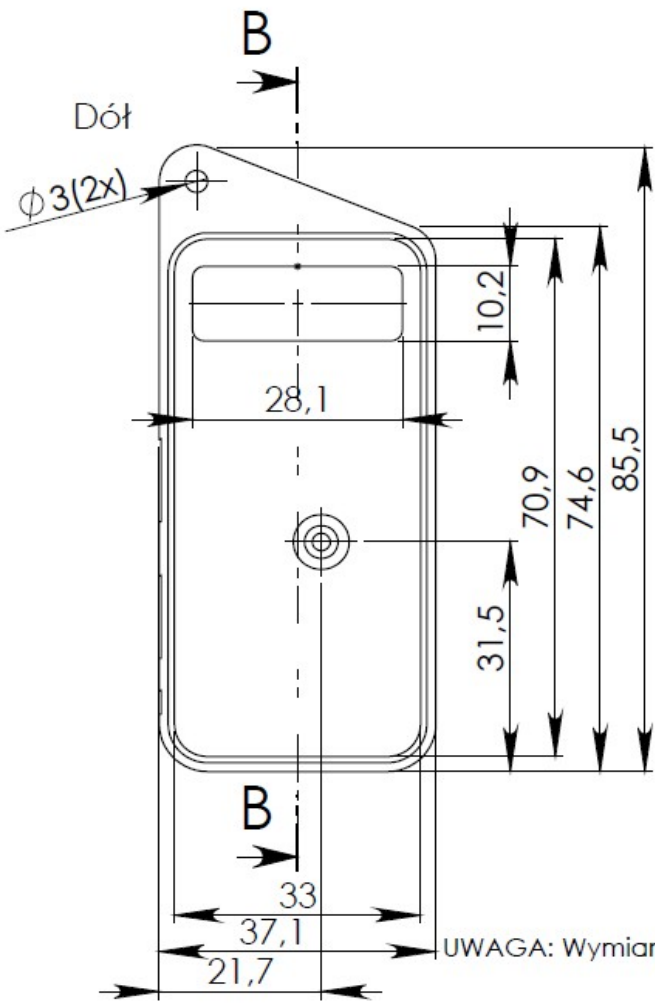
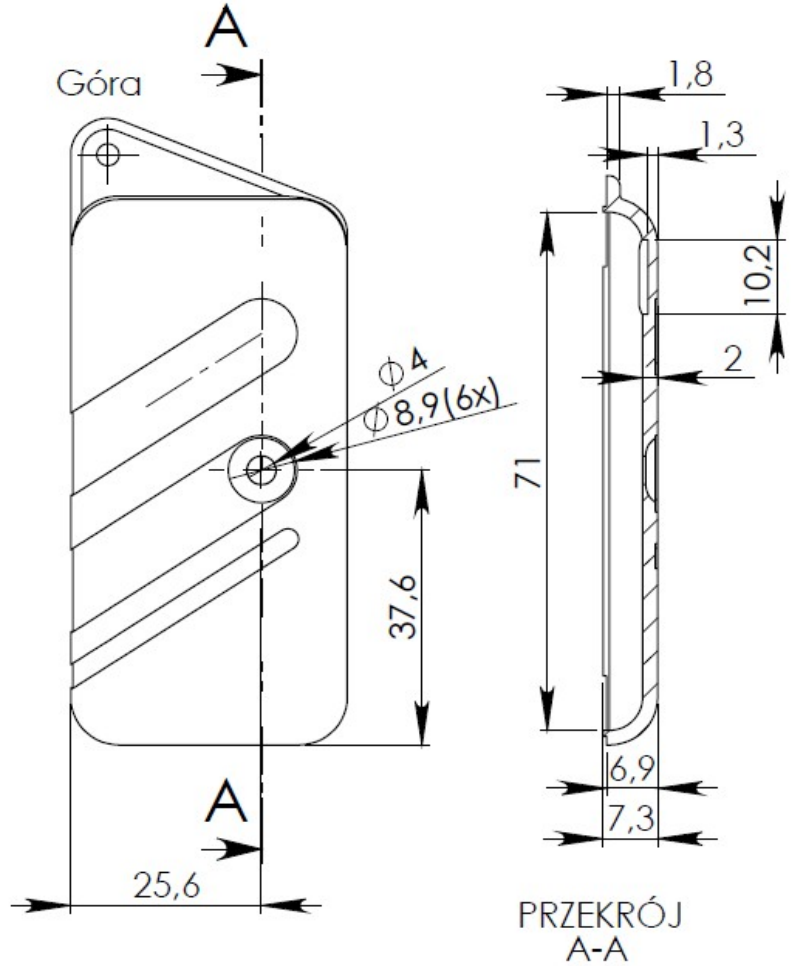
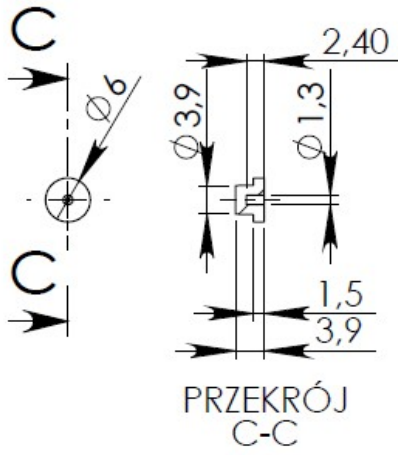


Przycisk



UWAGA: Wymiary w tolerancji $\pm 0,5\text{mm}$